



EasyPact CVS

塑壳断路器 100A ~ 630A

产品目录



<https://www.se.com/cn>

Life Is On

Schneider
Electric
施耐德电气



关于施耐德电气

全球能源管理和自动化领域的专家

施耐德电气作为全球能源管理和自动化领域的专家，引领数字化转型，以实现高效和可持续。集团 2020 财年销售额为 252 亿欧元，在全球 100 多个国家拥有超过 13.5 万名员工。

施耐德电气的宗旨，是**赋能所有人对能源和资源的最大化利用，推动人类进步与可持续发展的共同发展**。我们称之为 **Life Is On**。

我们的使命是成为您**实现高效和可持续发展的数字化伙伴**。

我们**推动数字化转型**，服务于家居、楼宇、数据中心、基础设施和工业市场。我们通过集成世界领先的工艺和能源管理技术，从终端到云的互联互通产品、控制、软件和服务，贯穿业务全生命周期，实现整合的企业级管理。

我们是一家拥有**本土化优势的全球企业**，致力于推动开放的技术及合作伙伴生态圈，积极践行**有意义、包容和赋能**的共同价值观。

施耐德电气中国

- 中国已经成为集团在全球第二大市场
- 在中国拥有超过 17000 名员工
- 4 个主要研发中心和 1 个施耐德电气线上能源大学
- 23 家工厂、7 个物流中心、10 个分公司和 37 个办事处遍布全国

17000+ 名员工

7 个物流中心

23 家工厂

4 个主要研发中心

10 个分公司

37 个办事处

1 个施耐德电气线上能源大学

€252亿

施耐德电气 2020 年的
销售额为 252 亿欧元

135,000+

全球拥有超过
135,000 名员工

> 安全

> 灵活

> 简约



> 如何寻找 **简单 灵活 安全**
的塑壳断路器

> 如何平衡 **有限** 的项目预算
和对 **品质** 的追求

> 如何搜寻既能 **覆盖全球** 又
能 **本地生产** 的供应商



功能与特性 A-1

安装与应用 B-1

尺寸与连接 C-1

脱扣和限流曲线 D-1

产品订货号 E-1

功能与特性



简介	A-2
一般特性	2
选型指南	A-3
<hr/>	
低压配电保护	A-4
功能与特性	A-4
TM-D 热磁脱扣器	A-7
TAM 过载报警不脱扣	A-8
ETS 2.2 电子脱扣器	A-10
ETS 2.3 电子脱扣器	A-11
<hr/>	
漏电保护	A-12
功能与特性	A-12
漏电保护	A-13
功能与特性	A-13
<hr/>	
电动机保护	A-14
功能与特性	A-14
MA脱扣器	A-17
<hr/>	
附件	A-19
概述	A-19
安装	A-20
设备的连接	A-22
<hr/>	
附件与辅助设备	A-23
设备的连接	A-23
附件的选择	A-24
指示触点	A-26
远程脱扣	A-28
旋转手柄	A-30
通用型电动操作机构	A-31
锁与铅封附件	A-32
面板框罩与保护罩	A-33
<hr/>	
安装与应用	B-1
尺寸与连接	C-1
脱扣和限流曲线	D-1
产品订货号	E-1

DB400000



铭牌上注明的标准特性

- 1 产品型号：框架类型和分断等级
- 2 U_i ：额定绝缘电压
- 3 U_{imp} ：额定冲击耐受电压
- 4 I_{cs} ：额定运行短路分断能力
- 5 I_{cu} ：额定极限短路分断能力
- 6 U_e ：额定工作电压
- 7 断路器的隔离特性
- 8 参考标准

注：当断路器配有一个延伸旋转手柄时，必须开门才能看到该铭牌。

符合标准

国际标准：

- IEC 60947-1：总则
- IEC 60947-2：断路器
- IEC 60947-4：接触器和电机启动器
- IEC 60947-5.1：控制设备和开关；自动控制元件

国家标准：

- GB 14048.1 总则
- GB 14048.2 断路器

污染等级

经认证，EasyPact CVS断路器可在由IEC标准60947-1和60664-1（工业环境）定义的三级污染环境中运行。

抗湿热能力

EasyPact CVS的断路器已成功地通过了以下标准所定义的极端气候条件的测试：

- IEC 60068-2-1：干冷 (-55° C)
- IEC 60068-2-2：干热 (+85° C)
- IEC 60068-2-30：湿热 (在 55° C 下相对湿度为 95%)
- IEC 60068-2-52：严重等级 2：盐雾

环境

EasyPact CVS遵守有关有害物质限制 (RoHS) 的EC/2002/95欧洲环境指令。所有EasyPact CVS的生产工厂均符合ISO 14001。

环境温度

- EasyPact CVS 断路器可在 -25° C 与 +70° C 之间使用。温度超过 40° C (电动机保护时温度超过 65° C)，设备必须降容使用 (页码 B-3)。
- 断路器应在正常环境和运行温度条件下长期工作。也可在环境温度 -35° C 至 -25° C 之间正常工作。
- 储存温度为 -50° C 至 85° C。

具有隔离功能的可靠触点指示

所有的EasyPact CVS断路器都符合IEC标准60947-2中所定义的隔离。

- 隔离位置对应于 O (OFF) 位置
- 只有触点真正打开，操作手柄才能指示“OFF”位置
- 只有触点打开，才可以安装挂锁

旋转手柄或电动操作机构不会改变触点指示系统的可靠性

经过测试，隔离功能必须保证：

- 触点指示系统的机械可靠性
- 无漏电流
- 进出线端子之间有一定的过电压耐受能力

在 II 类开关柜中的安装

所有EasyPact CVS断路器均为II类绝缘。可安装在II类开关柜内（符合IEC61140及60664-1标准），而不会降低开关柜的绝缘等级。在断路器装配有旋转手柄或电动操作机构的时候也符合该特性。

防护等级

符合IEC 60529 (IP防护等级) 标准和IEC 62262 (IK抗外部机械冲击等级) 标准。

断路器裸机

- 配有拨动手柄：IP40、IK07
- 配有延伸旋转手柄：IP 54、IK08

安装在开关柜中的断路器

- 配有拨动手柄：IP40、IK07
- 配有延伸旋转手柄：IP 54、IK08

选型指南

EasyPact CVS 塑壳断路器选型 (配电保护) 100-630A

选型指南	产品名称	壳架电流	分断等级	极数	脱扣器额定电流	脱扣器类型	安装方式	附件
	CVS	63A B/BS/BM:25kA 125A F/FS/FM: 35/36kA 100A N/NM:50kA 160A H/HM:70kA 250A 400A 630A		3: 3极 4: 4极	63-250壳架 : 16,20,25, 32,40, 50,63,75,80,100,125, 140,160,200,225,250, 400-630壳架 : 320,400,500,600,630	TMD: 热磁 ETS: 电子 TAM : 过载 报警不脱扣 (1)	F: 固定式 (可不填) P: 插入式 (E型无4极) 等 D: 抽出式 (400/630)	MN, MX, OF, SD

(1) TAM 过载报警不脱扣仅有短路保护，过载时发出报警信号但断路器不脱扣，最大壳架电流 250A。

VigiEasyPact CVS 塑壳断路器选型 (漏电保护)

选型指南	产品名称	壳架电流	分断等级	极数	脱扣器额定电流	脱扣器类型	安装方式	漏电模块
	VigiCVS	100A 160A 250A 400A 630A	B: 25kA F: 36kA N: 50kA H: 70kA	3: 3极 4: 4极	25,32,40,50,63, 80,100,125,160, 200,250,320,400, 500,600,630	TMD: 热磁 ETS: 电子	F: 固定式 P: 插入式	EL: 跳闸 ELA: 只报警不跳闸

EasyPact CVS 塑壳断路器选型 (电动机保护)

选型指南	产品名称	壳架电流	分断等级	极数	脱扣器额定电流	M	安装方式	附件
	CVS	100A B/BS/BM:25kA 125A F/FS/FM: 35/36kA 160A N/NM:50kA 250A H/HM:70kA 400A 630A		3: 3极	2.5, 6.3,12.5,15,20, 25,30,40,50,60,63, 75,80,100,125,140, 150,160,180,200, 220,225,320,500	电动机保 护功能	F: 固定式 P: 插入式	MN, MX, OF, SD等

PB106459



EasyPact CVS100 FS



EasyPact CVS250 NM

			CVS63		
极数			3, 4		3, 4
控制	手动	拨动手柄	■		■
		直接或延伸旋转手柄	■		■
连接	固定式	前连接	■		■
		插入式			
	抽出式	前连接	■(仅 3P)		■
		后连接	■(仅 3P)		■
		前连接	-		■
		后连接	-		-
电气性能符合 IEC 60947-2 和 EN 60947-2					
壳架电流 (A)		40° C ⁽¹⁾	63		
额定电流 (A)	In	40° C ⁽¹⁾	16/20/25/32/40/50/63		40/50/63
额定绝缘电压 (V)	Ui	690	690		690
额定冲击电压 (kV)	Uimp	8	6		6
额定工作电压 (V)	Ue	AC 50/60 Hz 440V	440		500
极限分断能力 (kA rms)			BS	FS	NM
Icu	AC 50/60 Hz	220/230 V	50	65	90
		380/400 V ⁽²⁾	25	35	50
		440 V ⁽³⁾	20	20	25
使用分断能力 (kA rms)			BS	FS	
Ics	AC 50/60 Hz	220/230 V	25	30	68
		380/400 V ⁽²⁾	13	17	38
		440 V ⁽³⁾	5	5	20
隔离功能			■		■
应用类别			A		A
最大期望维护值 (C-O 周期)	机械		13000		20000
	电气	415 V In/2	8000		6000
		In	4000		2500
保护					
脱扣器	热磁		■		■
	电子		-		-
过载保护	长延时		■		■
短路保护	短延时		-		-
	瞬时		■		■
漏电保护		带漏电保护的完整断路器	-		-
		VigiPact 继电器	■		■
指示和控制辅件					
辅助触点			■		■
分励线圈			■		■
欠压线圈			■		■
安装/连接					
尺寸 W x H x D (mm)	固定式前连接	3P	75*130*60 /		107*165*94
		4P	100*130*60		142*165*94
重量 (kg)	固定式前连接	3P	0.78		2.04
		4P	1.0		2.28

(1) CVS63BS/FS、100BS/FS、125BS/FS 的基准温度为 50°C；

(2) BM/FM/NM/HM 的分断能力是在 380V/415V 下；

(3) BM/FM/NM/HM 的分断能力是在 500V 下；

CVS100			CVS125			160A			250A					
3, 4		3, 4	3, 4		3, 4			3, 4				3, 4		
■		■	■		■			■				■		
■		■	■		■			■				■		
■		■	■		■			■				■		
■(仅3P)		■	■		■			■				■		
■(仅3P)		■	■		■			■				■		
-		-	-		-			-				-		
-		-	-		-			-				-		
100			125											
16/25/32/40/50/63/80/100		40/50/63/80/100	125		100/125			100/125/140/160				200/225/250		
690		690	690		690			690				690		
6		6	6		6			6				8		
440		500	440		500			500				500		
BS	FS	NM	BS	FS	NM			BM	FM	NM	BM	FM	NM	HM
50	65	90	50	65	90			40	70	90	40	70	90	100
25	35	50	25	30	50			25	36	50	25	36	50	70
20	20	25	20	20	25			15	20	25	15	20	25	36
BS	FS	NM	BS	FS	NM			BM	FM	NM	BM	FM	NM	HM
25	30	68	25	30	68			30	53	68	30	53	68	75
13	17	38	13	17	38			19	27	38	19	27	38	50
5	5	20	5	5	20			15	20	20	15	20	20	25
■		■	■		■			■			■			■
A		A	A		A			A			A			A
13000		20000	13000		20000			20000			20000			20000
8000		6000	8000		6000			6000			6000			6000
4000		2500	4000		2500			2500			2500			2500
■		■	■		■			■			■			■
-		-	-		-			-			-			-
■		■	■		■			■			■			■
-		-	-		-			-			-			-
■		■	■		■			■			■			■
-		-	-		-			-			-			-
■		■	■		■			■			■			■
■		■	■		■			■			■			■
■		■	■		■			■			■			■
75*130*60		107*165*94	75*130*60		107*165*94			107*165*94			107*165*94			107*165*94
100*130*60		142*165*94	100*130*60		142*165*94			142*165*94			142*165*94			142*165*94
0.78		2.04	0.78		2.04			2.04			2.04			2.04
1.0		2.28	1.0		2.28			2.28			2.28			2.28

PB106448



EasyPact CVS100/
160/250



EasyPact CVS400/630

			CVS100	CVS160	CVS250	CVS400	CVS630
极数			3, 4	3, 4	3, 4	3, 4	3, 4
控制	手动	拨动手柄	■	■	■	■	■
		直接或延伸旋转手柄	■	■	■	■	■
连接	固定式	前连接	■	■	■	■	■
		后连接	■	■	■	■	■
	插入式	前连接	■	■	■	■	■
		后连接	■	■	■	■	■
	抽出式	前连接	-	-	-	■	■
	后连接	-	-	-	■	■	
电气性能符合 IEC 60947-2 和 EN 60947-2							
壳架电流 (A)	40° C		100	160	250	400	630
额定电流 (A)	In	40° C	16/25/32/40/ 50/63/80/100	100/125/160	200/250	320/400	500/600/630
额定绝缘电压 (V)	Ui	690	690	690	690	690	690
额定冲击电压 (kV)	Uimp	8	8	8	8	8	8
额定工作电压 (V)	Ue	AC 50/60 Hz 440V	440	440	440	440	440
极限分断能力 (kA rms)			B F N H	B F N H	B F N H	F N H	F N H
Icu	AC 50/60 Hz	220/240 V	40 70 90 100	40 70 90 100	40 70 90 100	40 70 100	40 70 100
		380/415 V	25 36 50 70	25 36 50 70	25 36 50 70	36 50 70	36 50 70
		440 V	20 36 50 65	20 36 50 65	20 36 50 65	30 42 65	30 42 65
		500V(DC)	- - 70 -	- - 70 -	- - 20 -	- - 20 -	- - -
使用分断能力 (kA rms)			B F N H	B F N H	B F N H	F N H	F N H
Ics	AC 50/60 Hz	220/240 V	40 70 90 100	40 70 90 100	40 70 90 100	40 70 100	40 70 100
		380/415 V	25 36 50 70	25 36 50 70	25 36 50 70	36 50 70	36 50 70
		440 V	15 18 38 49	15 18 38 49	15 18 38 49	23 32 49	23 32 49
		500V(DC)	- - 70 -	- - 70 -	- - 5 -	- - 15 -	- - -
隔离功能			■	■	■	■	■
应用类别			A	A	A	A	A
最大期望维护值 (C-O 周期)	机械		30,000	25,000	20,000	15,000	15,000
	电气	415 V In/2	30,000	25,000	20,000	12,000	8,000
		In	12,000	12,000	10,000	6,000	4,000
保护							
脱扣器	热磁		■	■	■	■	■(至 630A)
	电子		■	■	■	■	■(至 630A)
过载保护	长延时		■	■	■	■	■
短路保护	短延时 ⁽²⁾		■	■	■	■	■
	瞬时		■	■	■	■	■
漏电保护	带漏电保护的完整断路器		■	■	■	■	■
	VigiPact 继电器		■	■	■	■	■
指示和控制辅件							
辅助触点			■	■	■	■	■
MX 分励线圈			■	■	■	■	■
MN 欠压线圈			■	■	■	■	■
安装/连接							
尺寸 W x H x D (mm)	固定式 前连接	3P	105*161*86	105*161*86	105*161*86	140*255*110	140*255*110
		4P	140*161*86	140*161*86	140*161*86	185*255*110	185*255*110
重量 (kg)	固定式 前连接	3P	2.05	2.2	2.4	6.05	6.2
		4P	2.4	2.6	2.8	7.9	8.13

(1) CVS100/160/250 壳架产品, 注意相同分断能力不同分断代码的产品, 尺寸及附件不同, 例如 25kA (B/BS/BM) 中, B、BS、BM 分断的产品尺寸不同, 附件也不通用。

(2) ETS 电子式有短路短延时保护, 热磁式无短路短延时保护

TM热磁脱扣器可用于EasyPact CVS100-630全系列断路器。

CVS63、CVS100(BS/FS/NM)、CVS125、CVS160/250(BM /FM/NM/HM) 的热磁脱扣器

CVS63、CVS100(BS/FS/NM)、CVS125、CVS160/250(BM /FM/NM/HM)配有TM-D 热磁脱扣器的断路器，主要用于保护变压器供电的配电系统上的电缆。

过载保护：热保护 (Ir)

- Ir 值固定不可调。
- 时间延时不可调。

短路保护：磁保护 (Ii)

- Ii 值固定不可调，详细请参考 A 部分功能与特性表格，或 D 部分的脱扣曲线。

保护类型

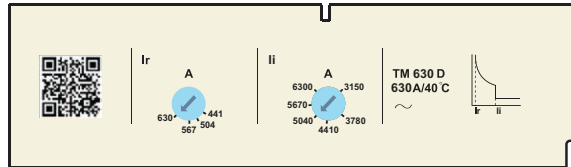
- 3 极：

○ 3P3D：三极壳架 (3P)；所有三极都具备保护 (3D)

- 4 极：

○ 4P3D：四极壳架 (4P)；所有三极都具备保护 (3D)；中性线 (N极) 无保护

CVS100~CVS630 的热磁脱扣器⁽¹⁾



保护

配有TM-D热磁脱扣器的断路器，主要用于保护变压器供电的配电系统上的电缆。

过载保护：热保护 (Ir)

- Ir 整定值，可调整范围为脱扣器额定电流 (16A~600A) 的 0.7 至 1 倍，电流设定值范围为 11A 至 600A。
- 时间延时不可调。

短路保护：磁保护 (Ii)

短路保护功能Ii值部分可调，一旦短路电流超过设定值，断路器会瞬间脱扣。

- TM-D：额定电流为 16~250A, Ii 不可调，额定电流为 400A, Ii 可调，可调范围为 5~10In；额定电流为 600A, Ii 可调，可调范围为 4.2In~8.3In；额定电流为 630A, Ii 可调，可调范围 5~10In。

保护类型

- 3 极：

○ 3P 3D：三极壳架 (3P)；所有三极都具备保护 (3D)

- 4 极：

○ 4P 3D：四极壳架 (4P)；所有三极都具备保护 (3D)

EasyPact CVS100B ~ 630H脱扣器⁽¹⁾

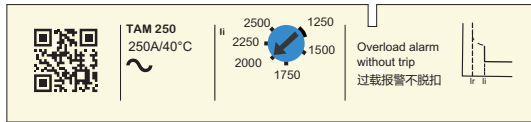
额定值 (A)	In (40°C) ⁽²⁾	16	25	32	40	50	63	80	100	125	160	200	250	320	400	500	600	630
断路器	CVS100	■	■	■	■	■	■	■	■	-	-	-	-					
	CVS160	-	-	-	-	-	-	-	■	■	■	-	-					
	CVS250	-	-	-	-	-	-	-	-	-	-	■	■					
	CVS400													■	■			
	CVS630													-	-	■	■	■
短路保护 (磁保护)																		
短路电流值 (A)	Ii	固定												可调				
精度 ±20 %	CVS100	190	300	400	500	500	500	640	800									
	CVS160/250								800	1250	1250	2000	2500					
	CVS400													1600 - 3200(320A),	2000 - 4000(400A)			
	CVS630													2500-5000 (500A,600A)	3150-6300(630A)			
过载保护 (热保护)																		
脱扣电流值 (A)	Ir = In x...	可调范围为 0.7 ~ 1In																
1.05 和 1.20Ir 时脱扣																		
中性线保护																		
中性线保护	4P 3D	无保护																

(1) 不包含 CVS63、CVS100(BS/FS/NM)、CVS125、CVS160/250(BM /FM/NM/HM)

(2) 如果温度高于 40°C，则应修正热保护特性，请参阅 B-3 页的温度降容表。

注：所有脱扣器均配有一个透明的铅封罩，用以保护整定旋钮。

TAM 过载报警不脱扣单元可用于分断能力为B/F/N 的 EasyPact CVS100-250A 断路器。



TAM 过载报警不脱扣单元

配有过载报警脱扣单元的断路器主要用于重要负载过负荷报警不脱扣的应用。配有过载报警不脱扣单元的断路器产品，满足GB 55024 的要求。

报警 (Ir)

基于双金属片的热过载报警提供反时限曲线 I^2t ，相当于限定温升值。超出这一限定值，双金属片变形会使断路器的报警触点动作。

热报警根据以下条件操作：

- Ir 不可调节的报警电流值。
- Tr 延时不可调，确保对电缆的保护。
- 预留报警信号输出二次线，外露长度 50cm，包含 1 常开，1 常闭，1 公共接线，参考接线图。
- 报警回路工作电压 U_e (V)：AC220、DC24。
- 报警回路工作电流 I_n (A)：5mA-1A (AC220V/DC24V)。

磁保护 (li)

固定或可调短路保护 li ，可在超出范围时开启瞬时脱扣。

- 额定电流为 16~160A 时， li 不可调；额定电流为 200A 时， li 可调，可调范围为 7~12 I_n ，额定电流为 250A 时， li 可调，可调范围为 5~10 I_n

防止绝缘故障

- 可通过添加以下装置采用两种解决方案：
- 直接作用于断路器脱扣单元的漏电模块。
- 连接到 MN 或 MX 线圈的 VigiPacT 继电器。

保护类型

- 3P 3D：3 极壳架电流 (3P)，所有 3 个极 (3D) 都提供保护。

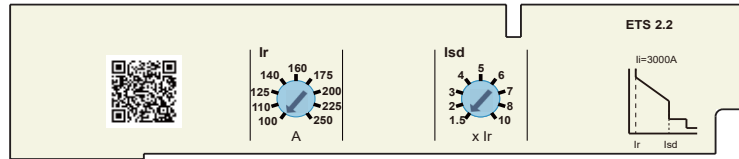
过载报警不脱扣单元 TAM 16-250A

额定电流 (A)	I_n (40° C) ^[1]	16	25	32	40	50	63	80	100	125	160	200	250
CVS100		•	•	•	•	•	•	•	•				
CVS160										•	•		
CVS250												•	•
热报警电流													
报警电流	I_r ^[2]	不可调											
1.05 ~ 1.30I _r	40° C	16	25	32	40	50	63	80	100	125	160	200	250
	65° C	14	22	29	37	42	52.74	69	86.23	109	140	175	230
延时 (s)	T _r	不可调											
磁保护													
脱扣电流 (A)	I _i	不可调										可调	
精度 ±20%		192	300	400	500	600	756	960	1200	1500	1920	1400-2400	1250-2500
延时 (s)	T _i	不可调											
中性线保护													
中性线保护	4P 3D	无											
中性线保护	4P 4D	无											

[1] 温度超过 40° C 时，对热报警特性进行修正，详情请参考温度降容表。

[2] 过载只作用于报警，不引起跳闸

电子脱扣器



保护

保护功能通过整定调节旋钮来设定。

过载保护

过载长延时保护的门限值可调，脱扣延时固定

短路保护

短延时和瞬动保护

- 短延时的电流整定值可调，脱扣延时固定
- 瞬动保护的电流整定值固定

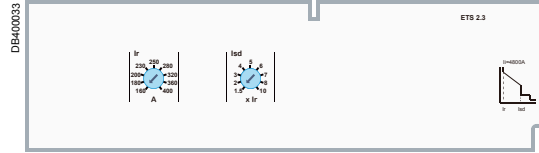
四级保护

作为一个标准的四级断路器，中性线保护是通过拨动一个三档开关进行设置的，其中4P 3D（无中性线保护），4P 3D + N/2（中性线保护动作值为0.5 I_n ）或4P 4D（中性线保护动作值为 I_n ）。

CVS 电子脱扣器 ⁽¹⁾		40	100	160	250					
额定电流 (A) 断路器	I_n (40°C)	40	100	160	250					
	CVS100	■	■	-	-					
	CVS160	-	-	■	-					
CVS250	-	-	-	■						
过载保护 (长延时)		脱扣单元额定电流值 (I_n) 和旋钮上的设定值								
脱扣电流整定值 (A)	I_r	脱扣单元额定电流值 (I_n) 和旋钮上的设定值								
$I_n = 40A$	$I_r =$	18	18	20	23	25	28	32	36	40
$I_n = 100A$	$I_r =$	40	45	50	55	63	70	80	90	100
$I_n = 160A$	$I_r =$	63	70	80	90	100	110	125	150	160
$I_n = 250A$	$I_r =$	100	110	125	140	160	175	200	225	250
脱扣延时 (s) 精度 0至 -20%	t_r	不可调								
	$1.5 \times I_r$	400								
	$6 \times I_r$	16								
	$7.2 \times I_r$	11								
热记忆		脱扣前或脱扣后 20min								
短路保护 (短延时)		脱扣单元额定电流值 (I_n) 和旋钮上的设定值								
脱扣电流整定值 (A) 精度 $\pm 10\%$	$I_{sd} = I_r \times \dots$	1.5	2	3	4	5	6	7	8	10
延时 (ms)	t_{sd}	不可调								
	最小不动作时	20								
	最大断开时	80								
短路保护 (瞬时)		脱扣单元额定电流值 (I_n) 和旋钮上的设定值								
脱扣电流整定值 (A) 精度 $\pm 15\%$	I_i 不可调	600	1500	2400	3000					
	最小不动作时间	10ms								
	最大断开时间	50ms (当 $I > I_i$ 时)								
四级保护		脱扣单元额定电流值 (I_n) 和旋钮上的设定值								
中性线无	4P3D	无保护								
中性线为 0.5 I_n	4P3D+N/2	0.5 $\times I_r$								
中性线为 I_n	4P4D	1 $\times I_r$								

(1) CVS63、CVS100(BS/FS/NM)、CVS125、CVS160/250(BM /FM/NM/HM) 无 ETS 电子脱扣器

ETS 2.3 电子脱扣器



保护

保护功能通过整定调节旋钮来设定。

过载保护

过载长延时保护的门限值 (0.4~1) 9点可调脱扣延时固定

短路保护

短延时和瞬动保护

- 短延时的电流整定值可调, 脱扣延时固定
- 瞬动保护的电流整定值固定

四极保护

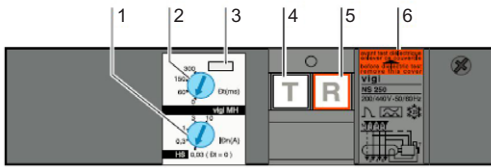
作为一个标准的四极断路器, 中性线保护是通过拨动一个三档开关进行设置的, 其中 4P 3D (无中性线保护), 4P 3D + N/2 (中性线保护动作值为0.5 In) 或4P 4D (中性线保护动作值为 In)。

脱扣器		ETS 2.3									
额定电流 (A)	In (40°C)	400	630								
断路器	CVS400 F/N/H CVS630 F/N/H	■	-								
过载保护 (长延时)											
脱扣电流整定值	In=400	Ir = 160	180	200	230	250	280	320	360	400	
	In=630	Ir = 250	280	315	370	400	440	505	585	630	
脱扣延时 (s) (最小...最大)	固定										
	1.5 x Ir		200								
	6 x Ir		8								
7.2 Ir		5.5									
短路保护 (短延时)											
脱扣电流 (A)	I _{sd} = Ir x ...	1.5	2	3	4	5	6	7	8	10	
精度 ± 10 %											
延时 (ms)	脱扣前最大过流时间	固定									
	总分断时间	≤ 20									
		≤ 80									
短路保护 (瞬时)											
脱扣电流 (A)	I _i = In x ...	11									
四极保护											
中性线无	4P 3D	无保护									
中性线为 0.5 In	4P 3D + N/2	0.5 x Ir									
中性线为 In	4P 4D	1 x Ir									
热记忆											
	CVS400 F/N/H CVS630 F/N/H	是									

PE106449



Vigi CV5100 to 630



- 1 灵敏度设置
- 2 延时设置 (用于选择性漏电保护)
- 3 整定值铅封套
- 4 测试按钮——用来模拟漏电故障,以定期检查漏电保护功能
- 5 复位按钮 (漏电故障脱扣后须进行复位)
- 6 铭牌

极数

电气性能符合 IEC 60947-2 and EN 60947-2

壳架电流 (A)		40° C	
额定电流 (A)	I_n	40° C	
额定绝缘电压 (V)	U_i		
额定冲击耐压 (kV)	U_{imp}	8	
额定工作电压 (V)	U_e	AC 50/60 Hz	440V

极限分断能力 (kA 有效值)

I_{cu}	AC 50/60 Hz	220/240 V	380/415 V	440 V
----------	-------------	-----------	-----------	-------

使用分断能力 (kA 有效值)

I_{cs}	AC 50/60 Hz	220/240 V	380/415 V	440 V
----------	-------------	-----------	-----------	-------

隔离功能

应用类别

最大期望维护值 (C-O 周期)	机械		
	电气	415 V	$I_n/2$
			I_n

过负荷保护

脱扣器电流整定值 (A) I_r

中性线保护 (A) 4P3t

短路电流保护

脱扣器电流值 (A)	I_i (短路保护)	TMD 热磁脱扣器
	I_{sd}	ETU 电子脱扣器
	I_i	

漏电保护 (脱扣)

灵敏度 $I_{\Delta n}(A)$

延时时间

延时设定 (ms)

总分断时间 (ms)

额定电压

报警

漏电保护 (只报警不脱扣)

灵敏度 $I_{\Delta n}(A)$

延时时间

额定电压

安装与连接

固定 / 板前连接

插入式⁽¹⁾

安装与连接附件

锁定装置

终端扩展器

相间隔板

后绝缘板

监测与指示、控制辅助装置

检测与指示辅助装置 辅助触点 (OF/SD/SDV)

控制辅助装置 辅助脱扣元件 (MX/MN)

延伸旋转手柄

尺寸/重量

尺寸 W x H x D (mm) 3P

4P

重量 (kg) 3P

4P

* 参见剩余电流保护动作时间表

(1) 选用 Vigi 专用的插入式套件

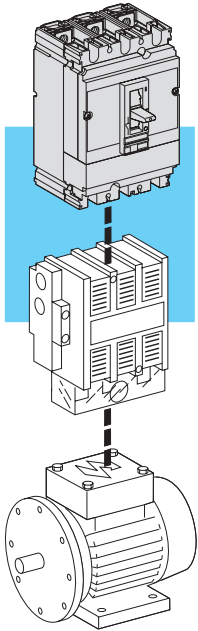
(2) 带漏电保护功能的产品只适用于交流应用系统。

剩余电流

延时型	最大断开时间 (ms)	500	400	350	350
	最小不动作时间 (ms)	-	200	-	-

VigiCVS100				VigiCVS160				VigiCVS250				VigiCVS400			VigiCVS630		
3, 4				3, 4				3, 4				3, 4			3, 4		
100				160				250				400			630		
25/32/40/50/63/80/100				100/125/160				200/250				320/400			500/600/630		
690				690				690				690			690		
8				8				8				8			8		
440				440				440				440			440		
B	F	N	H	B	F	N	H	B	F	N	H	F	N	H	F	N	H
40	70	90	100	40	70	90	100	40	70	90	100	40	70	100	40	70	100
25	36	50	70	25	36	50	70	25	36	50	70	36	50	70	36	50	70
20	36	50	65	20	36	50	65	20	36	50	65	30	42	65	30	42	65
B	F	N	H	B	F	N	H	B	F	N	H	F	N	H	F	N	H
40	70	90	100	40	70	90	100	40	70	90	100	40	70	100	40	70	100
25	36	50	70	25	36	50	70	25	36	50	70	36	50	70	36	50	70
15	18	38	49	15	18	38	49	15	18	38	49	23	32	49	23	32	49
■				■				■				■			■		
AC				AC				AC				A型(0.3A, 1A, 3A)/AC型(10A, 30A)					
30,000				25,000				20,000				15,000			15,000		
30,000				25,000				20,000				12,000			8,000		
12,000				12,000				10,000				6,000			4,000		
25/32/40/50/63/80/100				100/125/160				200/250				320/400			500/600/630		
无保护												4p 3t 无保护					
												4p 3t+N/2 0.5xI _r					
												4p 4t I _r					
190/300/400/500/500/500/640/800				1250/1250/1250				1600/2000/2500				5-10I _n			4-8I _n		
-				-				-				2-10I _n			2-10I _n		
												I _{sd} =I _{rx} ...2,3,4,5,6,7,8,10 8点可调					
												I _i =I _{nx} ...11 固定					
可调 0.1-0.3-0.5												可调 0.3-1-3-10-30					
固定												可调					
200ms												0, 60, 150, 300ms					
*												<40<150<300<800ms					
200...440 AC 50/60Hz												200...440 AC 50/60 Hz					
■				■				■				■			■		
可调 0.1-0.3-0.5												可调 0.1-0.3-0.5-1					
*												固定					
200...440 AC 50/60Hz				200...440 AC 50/60Hz				200...440 AC 50/60Hz				200...440 AC 50/60Hz			200...440 AC 50/60Hz		
■				■				■				■			■		
■				■				■				■			■		
■				■				■				■			■		
■				■				■				■			■		
■				■				■				■			■		
■				■				■				■			■		
■				■				■				■			■		
■				■				■				■			■		
105*236*86				105*236*86				105*236*86				140*355*110			140*355*110		
140*236*86				140*236*86				140*236*86				185*355*110			185*355*110		
2.5				2.5				2.5				8.8			8.8		
3.2				3.2				3.2				10.8			10.8		

E26988



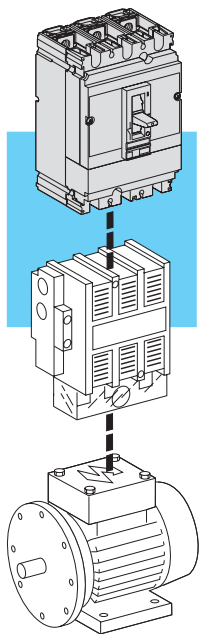
装有ii固定的MA磁性脱扣器的CVS100/125A断路器
将提供：
- 短路保护
- 隔离功能
CVS100~630断路器在供货时已完成脱扣器的安装。

EasyPact 断路器		CVS100				
极数			3	3		
电气性能符合 IEC 60947-2和EN 60947-2						
壳架电流 (A)		40° C ⁽¹⁾	100			
额定电流 (A)	In	40° C ⁽¹⁾	15/20/25/30/40/ 50/60/75/80/100	25/32/40/50/ 63/80/100		
额定绝缘电压 (V)	Ui		690	690		
额定冲击耐受电压 (kV)	Uimp		6	6		
额定工作电压 (V)	Ue	AC 50/60Hz	440	500		
			BS	FS	NM	
极限分断能力 (kA 有效值)	Icu	AC 50/60Hz	220/230V	50	65	90
			380/400V ⁽²⁾	25	35	50
			440V ⁽³⁾	20	20	25
			BS	FS	NM	
使用分断能力	Ics	AC 50/60Hz	220/230V	25	30	68
			380/400V ⁽²⁾	13	17	38
			440V ⁽³⁾	5	5	20
使用类别			A	A		
隔离功能			■	■	■	
最大期望维护值		机械	13000		20000	
		电气	440V - In	4000	6000	
保护						
短路保护		固定	详见脱扣单元表格			
安装和连接						
固定 / 板前连接			■	■		
插入式			-	-		
显示和测量辅助装置						
辅助触点			■	■		
分励线圈 / 欠压线圈			■	■		
控制辅助装置						
旋转手柄 (直接, 延伸) ⁽⁴⁾			■	■		
闭锁系统			■	■		
尺寸和重量						
尺寸 : W x H x D (mm)			75*130*60	107*165*94		
重量 (kg)			0.78	2.04		

(1)CVS100BS/FS、125BS/FS 的基准温度为50°C；
 (2)BM/FM/NM/HM的分断能力是在380V/415V下；
 (3)BM/FM/NM/HM的分断能力是在500V下；
 (4)CVS100(NM),CVS125(NM),CVS160/250(BM/FM/NM/HM) 无直接旋转手柄附件；

CVS125			160A			250A			
3		3	3			3			
125									
125		100/125	100/125/140/160			180/200/225/250			
690		690	690			690			
6		6	6			6			
440		500	500			500			
BS	FS	NM	BM	FM	NM	BM	FM	NM	HM
50	65	90	40	70	90	40	70	90	100
25	30	50	25	36	50	25	36	50	70
20	20	25	15	20	25	15	20	25	36
BS	FS	NM	BM	FM	NM	BM	FM	NM	HM
25	30	68	30	53	68	30	53	68	75
13	17	38	19	27	38	19	27	38	50
5	5	20	15	20	20	15	20	20	25
A		A	A			A			
■		■	■			■			
13000		20000	20000			20000			
4000		6000	6000			6000			
详见脱扣单元表格									
■		■	■			■			
-		-	-			-			
■		■	■			■			
■		■	■			■			
■		■	■			■			
■		■	■			■			
75*130*60		107*165*94	107*165*94			107*165*94			
0.78		2.04	2.04			2.04			

E26988



装有li可调的MA磁性脱扣器的CVS100~630A断路器
将提供：
- 短路保护
- 隔离功能
CVS100~630断路器在供货时已完成脱扣器的安装。

EasyPact 断路器				CVS100	CVS160	CVS250	CVS400	CVS630							
极数				3	3	3	3	3							
电气性能符合IEC 60947-2和EN 60947-2															
壳架电流 (A)	65° C			100	160	220	320	500							
额定电流 (A)	In	65° C		2.5/6.3/12.5/25/50/100	100/150	220	320	500							
额定绝缘电压 (V)	Ui			690	690	690	690	690							
额定冲击耐受电压 (kV)	Uimp			8	8	8	8	8							
额定工作电压 (V)	Ue	AC 50/60Hz		440	440	440	440	440							
				F N H	F N H	F N H	F N H	F N H							
极限分断能力 (kA 有效值)	Icu	AC 50/60Hz	220/240V	70	90	100	70	90	100	40	70	100	40	70	100
			380/415V	36	50	70	36	50	70	36	50	70	36	50	70
			440V	36	50	65	36	50	65	36	50	65	30	42	65
				F N H	F N H	F N H	F N H	F N H							
使用分断能力	Ics	AC 50/60Hz	220/240V	70	90	100	70	90	100	40	70	100	40	70	100
			380/415V	36	50	70	36	50	70	36	50	70	36	50	70
			440V	18	38	49	18	38	49	18	38	49	23	32	49
				F N H	F N H	F N H	F N H	F N H							
使用类别				A	A	A	A	A							
隔离功能				■	■	■	■	■							
最大期望维护值	机械			30,000	25,000	20,000	15,000	15,000							
		电气	440V - In	12,000	12,000	10,000	6,000	4,000							
保护															
短路保护	可调			6...14 x In	9...14 x In	9...14 x In	6...13 x In	6...13 x In							
安装和连接															
固定 / 板前连接				■	■	■	■	■							
插入式				■	■	■	■	■							
显示和测量辅助装置															
辅助触点				■	■	■	■	■							
MX 分励线圈 / MN 欠压线圈				■	■	■	■	■							
控制辅助装置															
旋转手柄 (直接, 延伸)				■	■	■	■	■							
闭锁系统				■	■	■	■	■							
尺寸和重量															
尺寸 : W x H x D (mm)				105*161*86	105*161*86	105*161*86	140*255*110	140*255*110							
重量 (kg)				1.6	1.6	1.9	6	6							

(1) CVS100/160/250 壳架产品, 注意相同分断能力不同分断代码的产品, 尺寸及附件不同, 例如 36kA (FS/F) 中, FS、F 分断的产品尺寸不同, 附件也不通用。

CVS100(BS/FS/NM)、CVS125、CVS160/250(BM /FM/ NM/HM) 的 MA 磁脱扣器

CVS100(BS/FS/NM)、CVS125、CVS160/250(BM /FM/NM/HM) 配有MA脱扣器的断路器，可与热继电器和接触器或启动器组合使用。

短路保护：磁保护 (Ii)

- Ii 值固定不可调，详细请参考 A 部分功能与特性表格，或 D 部分的脱扣曲线。

保护类型

- 3 极 (3P3D)：三极本体 (3P)；所有三极都具备保护功能 (3D)。

CVS100(BS/FS),CVS125(BS/FS)MA脱扣器												
额定值 (A)	In (50°C)	15	20	25	30	40	50	60	75	80	100	125
CVS 断路器	100	■	■	■	■	■	■	■	■	■	■	-
	125	-	-	-	-	-	-	-	-	-	-	■
短路电流保护 (电磁式)												
脱扣电流	Ii	固定										
保护值 (...xIn)		20	15	13.6	12	12.5	12	12.5	12	12.5	12	12

CVS100(NM),CVS125(NM),CVS160(BM/FM/NM),CVS250(BM/FM/NM/HM)MA脱扣器															
额定电流 (A)	In (40°C)	25	32	40	50	63	80	100	125	140	160	180	200	225	250
断路器	CVS 100	■	■	■	■	■	■	■							
	CVS 125							■	■						
	CVS 160							■	■	■	■				
	CVS 250											■	■	■	■
短路保护 (磁磁式)															
短路电流值 (A)	Ii = 12In ⁽¹⁾	固定													
		500	500	500	12In	12In	12In	12In	12In	12In	12In	12In	12In	12In	12In

(1) 25A-40A 的 Ii 为 500A，其他电流等级的短路保护值 Ii=12In。

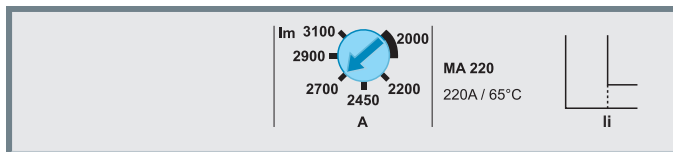
PB106447



EasyPact CVS100F

EasyPact CVS100-630A 的 MA 磁脱扣器⁽¹⁾

DB4C0006



装有MA脱扣器的断路器可与热继电器和接触器或启动器组合使用

保护

磁保护(II)

短路保护功能门限值II可调，超过该整定值时触发瞬时脱扣。

- li = In x ... 可通过调节旋钮整定
- 6至14 x In (额定值为2.5 ~ 100 A)
- 9至14 x In (额定值为150 ~ 220 A)
- 6至13 x In (额定值为320 ~ 500 A)

保护类型

- 3极 (3P 3D)：三极本体 (3P)；所有三极都具备保护功能 (3D)。

最高提供250 kW的电动机保护

电动机保护额定值 (kW)

CVS 100/160/250	1.1...110	
CVS 400/630		18.5...250
分断		
能力 (kA rms)	F 36	36
380/415 V	N 50	50
	H 70	70

CVS100-630MA脱扣器⁽²⁾

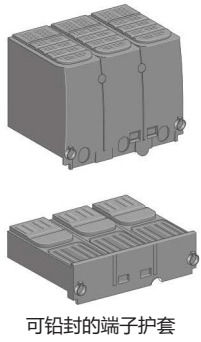
额定电流 (A)	In (65°C)	2.5	6.3	12.5	25	50	100	150	220	320	500
断路器	CVS100	■	■	■	■	■	■	-	-	-	-
	CVS160	-	-	-	-	-	■	■	-	-	-
	CVS250	-	-	-	-	-	-	-	■	-	-
	CVS400	-	-	-	-	-	-	-	-	■	-
	CVS630	-	-	-	-	-	-	-	-	-	■
短路保护(磁保护)											
启动电流 (A)	li = In x...	可调 6...14 x In						可调 9...14 x In		可调 6...13 x In	
CVS100											
CVS160/250											
CVS400/630											

(1) 不包含 CVS100(BS/FS/NM)、CVS125、CVS160/250(BM/FM/NM/HM)

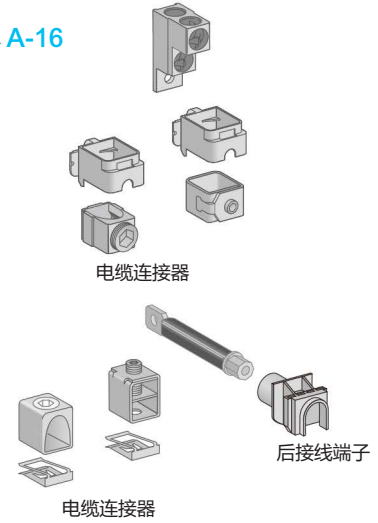
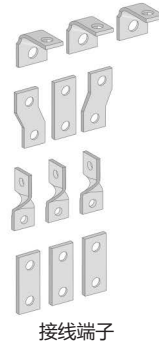
(2) 不包含 CVS100(BS/FS/NM)、CVS125、CVS160/250(BM/FM/NM/HM)

绝缘附件 ▶ E-9, E-18

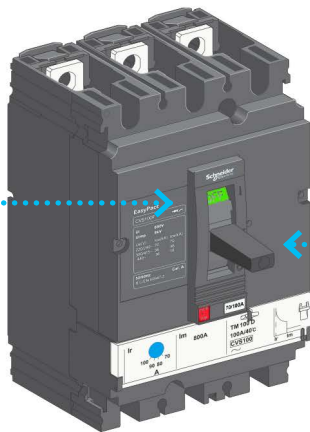
DB4000001



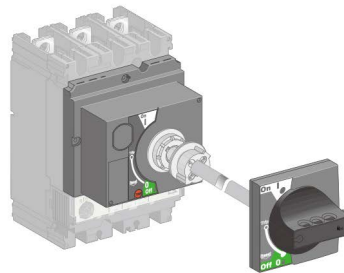
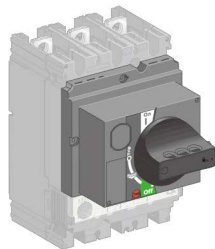
连接附件 ▶ A-16



电气附件 ▶ A-19



控制辅助设备 ▶ A-21



注：
本页产品的附件不适用 CVS63、CVS100(BS/FS/NM)、CVS125、CVS160/250(BM/FM/NM/HM)。

EasyPact CVS断路器可以水平或垂直安装，也可以平仰或顶部安装，不会影响其性能。

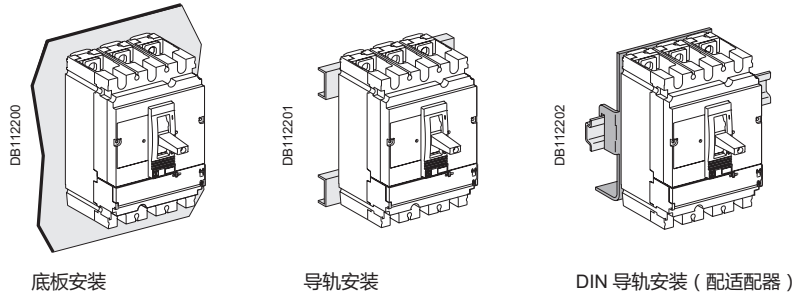
有三种安装方式：

- 固定式
- 插入式
- 抽出式

如果采用后两种安装方式，需要在固定式的基础上添加相应的附件（底座、侧板等）。很多连接附件对这三种方式都是通用的。

固定式断路器

固定式断路器可以直接接母线，也可以通过接线片与电缆连接。另外针对铜裸线或铝裸线提供裸电缆连接器。



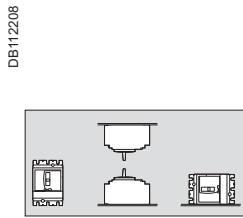
DB112200
底板安装

DB112201
导轨安装

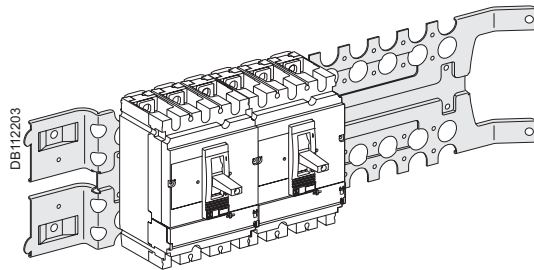
DB112202
DIN 导轨安装 (配适配器)



PB106447
固定式 EasyPact CVS100



DB112208
安装方式



DB112203
Prisma 安装板安装

插入式断路器

使用插入式断路器可以：

- 在不接触进出线及安装底座的情况下，拔出或快速更换断路器。
- 允许预先安装插入式底座，方便用户后期增加断路器。
- 当断路器底板安装或穿板安装时，可以隔离电源电路。通过设备上的短端子护套（必须配备）来实现全面的绝缘。防护等级如下：
 - 断路器插入 = IP40
 - 断路器取出 = IP20
 - 断路器取出，底板带有挡板 = IP40

插入式断路器的配置

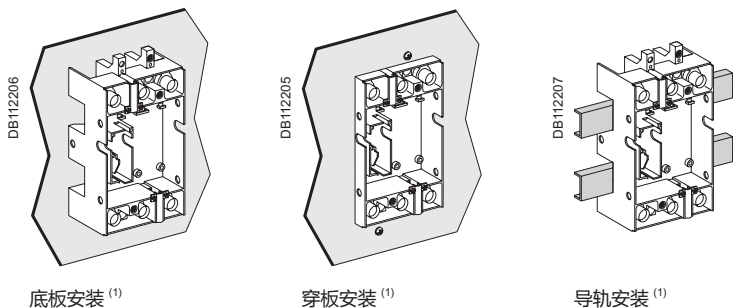
插入式结构是通过固定式断路器上增加“插入式套件”来实现。为了避免在带载情况下连接或断开电源，断路器从底座上插入或拔出之前，如果断路器处于合闸ON状态，安全脱扣装置会使断路器自动脱扣。此安全脱扣装置包含在插入式套件中，必须要安装在断路器上。

附件

可选的绝缘附件：

- 端子护套，防止直接接触接线端子
- 相间隔板，用来增强相间的绝缘

安装

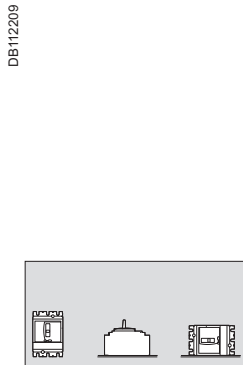


DB112206
底板安装⁽¹⁾

DB112205
穿板安装⁽¹⁾

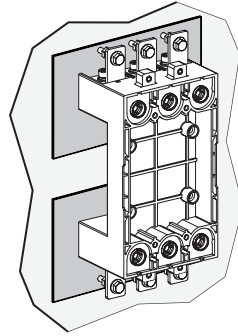
DB112207
导轨安装⁽¹⁾

DB112209
插入式 EasyPact CVS100

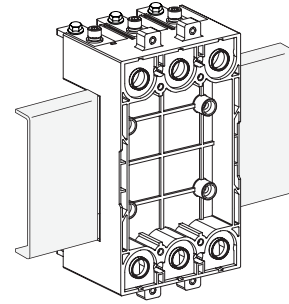


DB112209
安装方式

(1) 不包含 CVS100(NM)、CVS125(NM)、CVS160/250(BM /FM/NM/HM) 插入式产品。



底板安装 (前连接)⁽¹⁾



底板安装 (后连接)⁽¹⁾



抽出式 EasyPact CVS630

抽出式断路器

抽出式具备插入式的所有优点，而且非常便于操作。抽出式断路器有三个位置：

- 连接位置：电源回路接通。
- 抽出位置：电源回路断开，可以操作断路器以检查辅助回路。
- 移开断路器：断路器可以从底座上取下来。

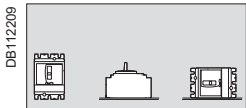
抽出式断路器的配置

在抽出式断路器配置中，需要在底座和断路器上各安装两个侧板。与插入式配置类似，在插入或抽出断路器时，如果断路器处于合闸ON状态时，安全脱扣装置会使断路器自动脱扣，使在“断开”位置进行插入或抽出操作。

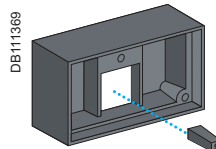
附件

所用底座与插入式底座一样，另外还有：

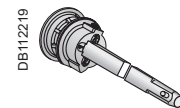
- 抽架辅助触点，指示断路器“连接位置”和“抽出位置”。
- 用 1 到 3 个挂锁（直径为 5 到 8 mm）锁定，可以实现：
 - 防止插入断路器。
 - 将断路器锁定在“连接位置”或“抽出位置”。
- 通过拨动开关护罩，可使断路器不论处于什么位置都能保证合适的防护等级。
- 用于延伸旋转手柄的伸缩轴。可以在设备处于“连接位置”和“抽出位置”时把门闭合。



安装方式



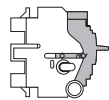
用于拨动开关的护罩，可以在“连接位置”和“断开位置”确保 IP4 防护等级



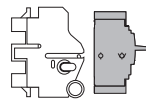
伸缩轴



连接位置

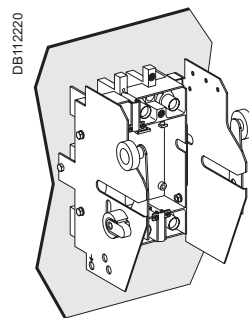


抽出位置

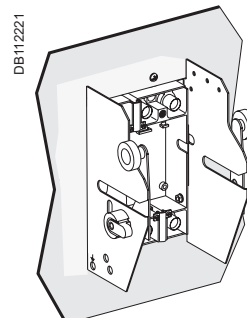


移开断路器

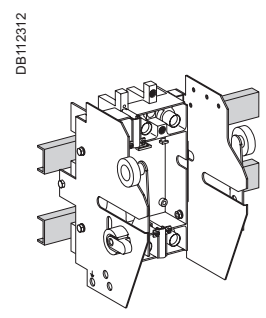
安装



底板安装



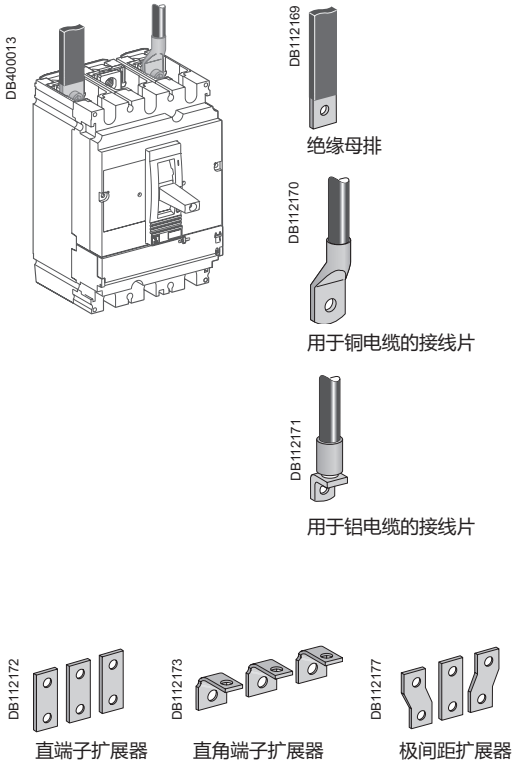
穿板安装



导轨安装

(1)CVS100(NM)、CVS125(NM)、CVS160/250(BM /FM/NM/HM) 插入式产品示意图。

固定断路器通过母排或带接线片的电缆实现标准前接线。电缆连接器可用于连接裸电缆，并可实现后连接。



前接线

母排或带接线片的电缆

标准端子

EasyPact CVS100至630的端子，包括螺母与螺钉：

- EasyPact CVS100：M6 螺母与螺钉。EasyPact CVS160/250：M8 螺母与螺钉
- EasyPact CVS400/630：M10 螺母与螺钉

这些端子可以用于：

- 直接连接绝缘母排或带接线片的电缆
- 端子扩展

建议使用相间隔板或端子护套。某些连接附件必须使用这些部件（在这种情况下将会提供相间隔板）。

母排

如果开关柜配置未经测试，必须使用绝缘母排进行连接。

母排的最大尺寸（非绝缘母排）

EasyPact CVS 断路器	100/160/250	400/630	
不带扩展器	极间距 (mm)	35	45
	最大母排尺寸 (mm)	20 x 3	32 x 8
带扩展器	极间距 (mm)	45	52.5
	最大母排尺寸 (mm)	32 x 2	40 x 6

接线片

接线片有两种，分别用于铝电缆和铜电缆的连接。

若要使用窄接线片，则必须使用相间隔板或者端子护套。相间隔板或者端子护套会同时提供给用户。

EasyPact CVS 断路器	100/160/250	400/630	
铜电缆	尺寸 (mm ²)	150, 185	240, 300
	接线片	六角管状或冲压式	
铝电缆	尺寸 (mm ²)	150, 185	240, 300
	接线片	六角管状	

端子扩展器

端子扩展器连接到断路器的标准端子上，从而在较小的空间内提供多种接线方案。

- 直端子扩展
- 直角端子扩展

极间距扩展器

可以通过极间距扩展器来增加极间距。

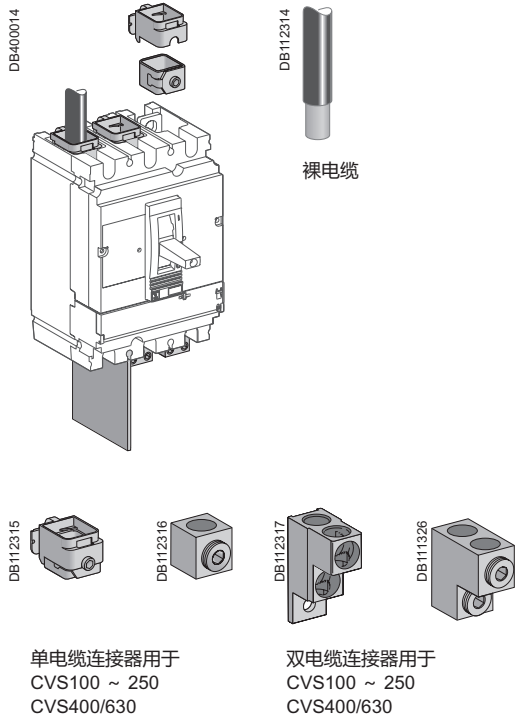
- CVS100 至 250：极间距可从 35mm 增加至 45 mm
- CVS400/630：极间距可从 45 mm 增加至 52 或 70 mm

母排、接线片或端子扩展器均可连接至断路器的进线端或出线端。

极间距(mm) 取决于使用的极间距扩展器的型号

EasyPact CVS 断路器	CVS100至250	CVS100至630
不带扩展器	35	45
带扩展器	45	52.5 或 70

(1) 不包含 CVS63、CVS100(BS/FS/NM)、CVS125、CVS160/250(BM/FM/NM/HM)



裸电缆

铜和铝裸电缆（不带接线片）都可以使用裸电缆连接器。

用于EasyPact CVS100 ~ 250的单电缆连接器

连接器卡装在断路器端子上，或者通过固定装置固定在直端子扩展器、直角端子扩展器以及极间距扩展器等上。

用于EasyPact CVS400/630的单电缆连接器

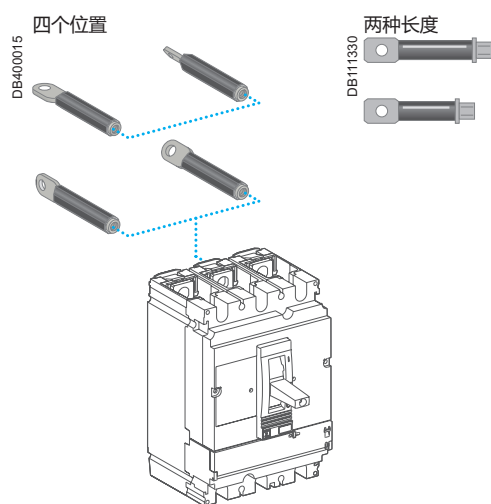
连接器通过螺钉固定在断路器端子上。

用于EasyPact CVS100 ~ 250以及400/630的双电缆连接器

连接器通过螺钉固定在断路器端子或直角端子扩展器等上。

裸电缆的最大尺寸取决于连接器的型号

EasyPact CVS 断路器		100/160	250	400	630
钢制连接器	1.5 至 95 mm ²	■			
铝制连接器	25 至 95 mm ²	■	■		
	120 至 185 mm ²	■	■		
	2 条电缆, 50 至 120 mm ²	■	■		
	2 条电缆, 35 至 240 mm ²			■	■
	35 至 300 mm ²			■	■



后接线

断路器安装在背板上，通过后连接端子，可以在安装板后接线。

母排或电缆接线片

用于母排或带接线片的电缆的后连接端子有两种长度。母排可以水平放置、放置在边缘或者以45度角放置，这取决于后连接端子的位置，详见左图。

后连接端子可以轻松固定在断路器的连接端子上。所有后连接的长度和位置组合都可实现。

(1) 不包含 CVS63、CVS100(BS/FS/NM)、CVS125、CVS160/250(BM /FM/NM/HM)



EasyPact CVS63(BS/FS)、
CVS100(BS/FS)、CVS125(BS/FS)

EasyPact CVS63(BS/FS)、CVS100(BS/FS)、CVS125(BS/FS)

标准

所有EasyPact CVS63(BS/FS)、CVS100(BS/FS)、CVS125(BS/FS)断路器均有预留位置，用于安装以下电气附件。

指示触点

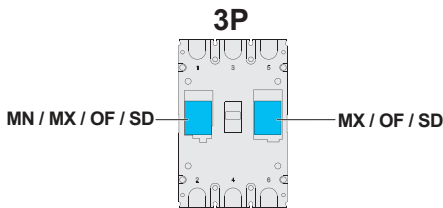
- ON/OFF 指示触点 (AX)
- 脱扣指示触点 (AL)
- 1 个 ON/OFF 指示触点 + 1 个脱扣指示触点 (AX+AL)

远程脱扣线圈

- 欠压脱扣线圈 (UVR)
- 分励线圈 (SHT)

CVS63(BS/FS)、CVS100(BS/FS)、CVS125(BS/FS)有两个附件安装槽位，最多只能选配2个附件。

所有这些附件都安装在断路器的内部，断路器安装旋转手柄时不受任何影响。



EasyPact CVS63(NM)、
CVS100(NM)、CVS125(NM)、
CVS160/250(BM /FM/NM/HM)

EasyPact CVS63(NM)、CVS100(NM)、CVS125(NM)、CVS160/250(BM /FM/NM/HM)

标准

所有EasyPact CVS63(NM)、CVS100(NM)、CVS125(NM)、CVS160/250(BM /FM/ NM/HM)断路器均有预留位置，用于安装以下电气附件。

- 在操作手柄左右两侧各有一个安装位置，每个位置只能安装一种附件：单触点、双触点、线圈。
- 双触点占一个安装位置；欠压线圈只能安装在左侧。
- 左侧和右侧安装的附件型号是不同的，需按照安装位置选用对应的型号。

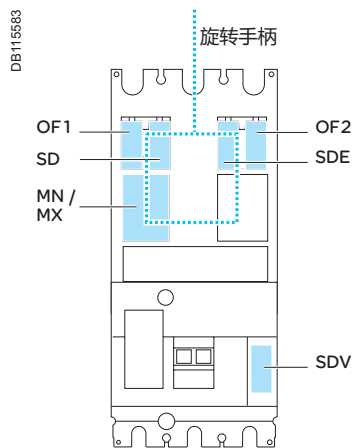
指示触点

- 单辅助触点：指示 ON/OFF 状态 (左 OF、右 OF)
- 双辅助触点：指示 ON/OFF 状态 (左 OF1+OF2、右 OF1+OF2)
- 报警触点：指示脱扣状态 (左 SD、右 SD)
- 多功能辅助报警触点：指示 ON/OFF 状态及脱扣状态 (左 OF+SD、右 OF+SD)

远程脱扣线圈

- 欠压脱扣线圈 (左 MN)
- 分励线圈 (左 MX、右 MX)

所有这些附件都安装在断路器的内部，断路器安装旋转手柄时不受任何影响。



EasyPact VigiCVS100~250

EasyPact CVS100~250⁽¹⁾

标准

所有 EasyPact CVS100~250 断路器均有预留位置，用于安装以下电气附件。

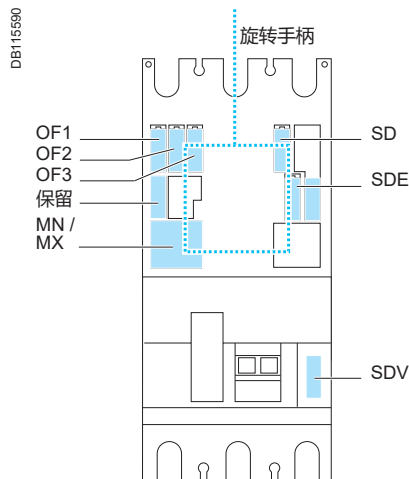
5 个指示触点

- 2 个 ON/OFF 触点 (OF1 与 OF2)
- 1 个脱扣指示触点 (SD)
- 1 个故障脱扣指示触点 (SDE)
- 1 个漏电指示触点 (SDV) (VigiCVS 时)

1 个远程脱扣线圈

- 1 个 MN 欠压脱扣线圈
- 或者 1 个 MX 分励线圈

所有这些附件都安装在断路器的内部，断路器安装旋转手柄时不受任何影响。



EasyPact VigiCVS400~630

EasyPact CVS400/630

标准

所有 EasyPact CVS400/630 断路器均有预留位置，用于安装以下电气附件。

6 个指示触点

- 3 个 ON/OFF 触点 (OF3)
- 1 个脱扣指示触点 (SD)
- 1 个故障脱扣指示触点 (SDE)
- 1 个漏电指示触点 (SDV) (VigiCVS 时)

1 个远程脱扣线圈

- 1 个 MN 欠压脱扣线圈
- 或者 1 个 MX 分励线圈

所有这些附件都安装在断路器的内部，断路器安装旋转手柄时不受任何影响。

(1) 不包含 CVS63、CVS100(BS/FS/NM)、CVS125、CVS160/250(BM /FM/NM/HM)

指示触点可指示断路器的状态 (OF-SD-SDE-SDV) 。



EasyPact CVS63(BS/FS)、
CVS100(BS/FS)、CVS125(BS/FS)
辅助触点



EasyPact CVS63(NM)、CVS100(NM)、
CVS125(NM)、CVS160/250(BM /FM/NM/HM)
NM/HM) 多功能辅助报警触点

通用触点可远程指示断路器的状态信息。
具有指示、电气锁定以及继电器控制等功能。
符合IEC 60947-5 国际标准要求。

EasyPact CVS63(BS/FS)、CVS100(BS/FS)、CVS125(BS/FS)辅助触点

功能

- AX (开 / 关) : 指示断路器触点的位置
- AL (脱扣指示) : 显示断路器的脱扣状态, 即过负荷、短路、欠压脱扣的操作或按动按钮脱扣, 当断路器得到复位信号时接点复位。

EasyPact CVS63(BS/FS)、CVS100(BS/FS)、CVS125(BS/FS)多功能辅助触点

- AX+AL (辅助 + 报警) : 显示断路器触点位置及断路器脱扣状态

安装和连接

- 该辅助触点卡在断路器的前面板的后部
- CVS63、CVS100(BS/FS)、CVS125 的辅助触点自带 1mm² 的预接线。

电气特性		In: 100A	
额定热电流 (A)		5	
最小负载		10mA, 24V	
使用类别		AC12	AC15
工作电流 (A)	110V	5	3
	220~240V	3	2
	380~440V	-	-

通用触点可远程指示断路器的状态信息。
具有指示、电气锁定以及继电器控制等功能。符合GB/T 14048.5-1 标准要求。

EasyPact CVS63(NM)、CVS100(NM)、CVS125(NM)、CVS160/250(BM /FM/NM/HM) 指示触点

在正常操作时, 或故障发生后指示断路器的状态

- OF (开 / 关) , 指示断路器触点的位置。
- SD (脱扣指示) , 指示因为如下原因导致了断路器的脱扣 :
 - 过载
 - 短路
 - 电压线圈引起的脱扣
 - 按下脱扣按钮

EasyPact CVS63(NM)、CVS100(NM)、CVS125(NM)、CVS160/250(BM /FM/NM/HM) 多功能触点

- OF/SD (辅助报警) : 指示断路器触点位置及断路器脱扣状态

安装和连接

- 触点安装在断路器前面盖后的插槽内, 分为左触点和右触点, 型号不同。
- 触点自带引线, 线径有两种规格可选: 0.6mm² (线长 0.4m) , 1mm² (线长 0.2m) 。

电气特性			
额定负荷电流 (A)		3	
最小负载		200mA, 24VDC	
使用类别 (GB/T 14048.5-1)		AC15	DC13
工作电流 (A)	220VDC	-	0.15
	400VAC	1.5	-

DB125549



用于 EasyPact CVS100~CVS630⁽¹⁾

EasyPact CVS100~CVS630 指示触点⁽¹⁾

在正常操作时，或故障发生后指示断路器的状态

一种通用的触点安装在不同的地方可提供所有不同的指示功能：

- OF (ON/OFF)，指示断路器触点的位置。
- SD (脱扣指示)，指示因为如下原因导致了断路器的脱扣：
 - 过载
 - 短路
 - 漏电(VigiCVS)
 - 电压线圈引起的脱扣
 - 按下脱扣按钮
 - 在设备处于ON状态时连接被切断(在开关合闸的状态下，把开关从插入式或抽出式底座中抽出)

断路器复位后，SD触点复位

- SDE (故障脱扣指示) 指示因为如下原因导致了断路器的脱扣：
 - 过载
 - 短路
 - 漏电 (VigiCVS)
- SDV 指示，因为漏电而导致的断路器脱扣。在 Vigi 模块复位时，SDV 复位。

安装

- OF、SD、SDE 以及 SDV 功能：触点型号通用（具体功能取决于它在开关中的位置）。触点卡装在断路器前面盖后的插槽内（如果是 SDV，则为 Vigi 模块中）如要在 CVS100-630A 断路器上实现 SDE 功能，则需要使用 SDE 适配器。

辅助触点的电气特性

触点	标准			
触点类型	所有			
额定负荷电流 (A)	6			
最小负载	直流 24V 时为 100mA			
使用类别 (IEC 60947-5-1)	AC12	AC15	DC12	DC14
工作电流 (A) 24 V AC/DC	6	6	6	1
48 V AC/DC	6	6	2.5	0.2
110 V AC/DC	6	5	0.6	0.05
220/240 V AC	6	4	-	-
250 V DC	-	-	0.3	0.03
380/440 V AC	6	2	-	-

(1) 不包含 CVS63、CVS100(BS/FS/NM)、CVS125、CVS160/250(BM/FM/NM/HM)



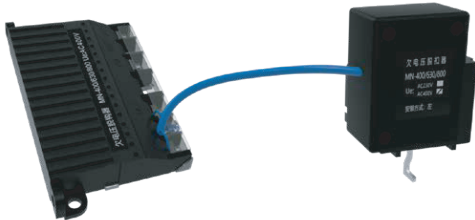
CVS63(BS/FS)、
CVS100(BS/FS)、
CVS125(BS/FS) 脱扣线圈



MN 欠压脱扣线圈的启动条件。



MN 欠压脱扣线圈的返回条件。



EasyPact CVS63(NM)、CVS100(NM)、CVS125(NM)、
CVS160/250(BM /FM/NM/HM)MN 欠压线圈



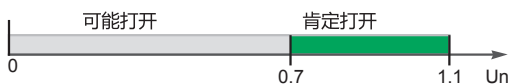
MN 欠压脱扣线圈的启动条件



MN 欠压脱扣线圈的返回条件



EasyPact CVS63(NM)、CVS100(NM)、CVS125(NM)、
CVS160/250(BM /FM/NM/HM)MX
分励线圈



MX 分励脱扣线圈的启动条件

MN欠压脱扣线圈

- 当控制电压下降至脱扣电压整定值以下时，断路器脱扣
- 脱扣电压整定值范围为 0.35 ~ 0.7 倍的额定电压
- 当电压超过 0.85 倍的额定电压时，断路器才能合闸

CVS63(BS/FS)、CVS100(BS/FS)、CVS125(BS/FS) UVR欠压脱扣线圈特性

电源	VAC	50/60 Hz: 220/277-380/480
工作阈值	分断	0.35 至 0.7 Un
	闭合	0.85 Un
工作范围		0.85 至 1.1 Un
功耗 (VA 或 W)		保持 : < 5
响应时间 (ms)		< 50

CVS63(NM)、CVS100(NM)、CVS125(NM)、CVS160/250(BM /FM/NM/HM) MN 欠压脱扣线圈特性

电气特性			
电源	VAC	50Hz 230V,400V	
工作阈值	分断	0.35 至 0.7 Un	
	闭合	0.85 Un	
工作范围		0.85 至 1.1 Un	
功耗	VA 或 W	230VAC	吸合 : 0.6 保持 : 0.6
		400VAC	吸合 : 0.6 保持 : 0.6
响应时间	ms	100	

MX 分励脱扣线圈

开启条件

MX脱扣线圈上电后会自动打开断路器。当电压 $U \geq 0.7 \times U_n$ ，肯定打开。

CVS63(BS/FS)、CVS100(BS/FS)、CVS125(BS/FS) SHT 分励脱扣线圈特性

MX 脱扣线圈通过一个脉冲型 (≥ 20 ms) 或者自保持信号打开断路器。

电源	V AC	50/60 Hz: 200/277 380/480
	V DC	24
工作范围		0.7 -1.1 Un
功耗 (VA 或 W)		吸合 : < 30
响应时间 (ms)		< 50

CVS63(NM)、CVS100(NM)、CVS125(NM)、CVS160/250(BM /FM/NM/HM) MX 分励脱扣线圈特性

MX 脱扣线圈通过一个脉冲型 (≥ 20 ms) 信号打开断路器。

注：MX 脱扣线圈的持续通电时间不能超过 5s。

电气特性			
电源	VAC	50Hz 230V,400V	
	VDC	24	
工作范围		0.7 至 1.1 Un	
功耗	VA 或 W	230VAC	左 MX: 165 右 MX: 176
		400VAC	左 MX: 135 右 MX: 176
		24VDC	左 MX: 109 右 MX: 90
响应时间	ms	100	

通过 MN 或 MX控制断路器

MN或MX脱扣线圈使断路器脱扣以后，必须首先对其复位，断路器才能合闸。

MN 或 MX脱扣的优先级高于手动合闸。

如果始终存在脱扣命令，断路器将无法合闸（即使是临时合闸）。

CVS100~CVS630使用不超过 1.5mm^2 的连接导线与端子相连。⁽¹⁾

注：用 MN 或 MX 脱扣线圈打开断路器的功能需慎重使用。此类型的脱扣将加剧分闸机构的磨损。重复性使用将使断路器的机械耐用性降低 50%。

(1) CVS63(BS/FS)、CVS100(BS/FS)、CVS125 (BS/FS) 的分励和欠压线圈自带 1mm^2 的预接线。



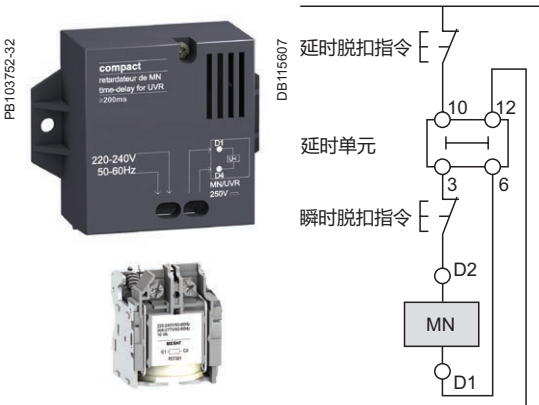
CVS100~CVS630 脱扣线圈⁽¹⁾



MN 欠压脱扣线圈的启动条件。

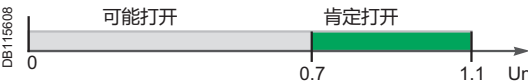


MN 欠压脱扣线圈的返回条件。



带有延时单元的 MN 欠压脱扣线圈。

使用 MN 延时单元的紧急分断功能的接线图。



MX 分励脱扣线圈的启动条件。

MN欠压脱扣线圈

- 当控制电压下降至脱扣电压整定值以下时，断路器脱扣
- 脱扣电压整定值范围为 0.35 ~ 0.7 倍的额定电压
- 当电压超过 0.85 倍的额定电压时，断路器才能合闸

CVS100~CVS630 MN欠压脱扣线圈特性⁽¹⁾

电源	V AC	50/60 Hz: 24 - 48 - 100/130 - 200/240
		50 Hz: 380/415 60 Hz: 208/277
工作阈值	V DC	12 - 24 - 30 - 48 - 60 - 125 -250
	分断	0.35 至 0.7 Un
	闭合	0.85 Un
工作范围		0.85 至 1.1 Un
功耗 (VA 或 W)		吸合：10 - 保持：5
响应时间 (ms)		50

MN脱扣线圈的延时单元⁽¹⁾

MN脱扣线圈的延时单元避免了因为瞬时电压降低（持续时间<200ms）而导致的干扰脱扣情况。当中断时间较短，可通过一个延时单元（一套电容系统将为MN提供U>0.7的临时供电），以确保不会发生脱扣。

MN脱扣线圈与延时单元之间的对应关系如下所示。

电源	相应的MN线圈
延时固定（200ms）的延时单元	
48 V AC	48 V DC
220 / 240 V AC	250 V DC

MX 分励脱扣线圈

MX 脱扣线圈通过一个脉冲型（≥20 ms）或者自保持信号打开断路器。

开启条件

MX脱扣线圈上电后会自动打开断路器。当电压U≥0.7 x Un，肯定打开。

CVS100~CVS630 MX 分励脱扣线圈特性⁽¹⁾

电源	V AC	50/60 Hz: 24 - 48 - 100/130 - 200/240
		50 Hz: 380/415 60 Hz: 208/277
工作范围	V DC	12 - 24 - 30 - 48 - 60 - 125 -250
		0.7 to 1.1 Un
功耗 (VA 或 W)		吸合：10
响应时间 (ms)		50

通过 MN 或 MX控制断路器

MN或MX脱扣线圈使断路器脱扣以后，必须首先对其复位，断路器才能合闸。

MN 或 MX脱扣的优先级高于手动合闸。

如果始终存在脱扣命令，断路器将无法合闸（即使是临时合闸）。

CVS100~CVS630使用不超过1.5mm²的连接导线与端子相连。⁽²⁾

注：用 MN 或 MX 脱扣线圈打开断路器的功能需慎重使用。此类型的脱扣将加剧分闸机构的磨损。重复性使用将使断路器的机械耐用性降低 50%。

(1) 不包含 CVS63、CVS100(BS/FS/NM)、CVS125、CVS160/250(BM /FM/NM/HM)

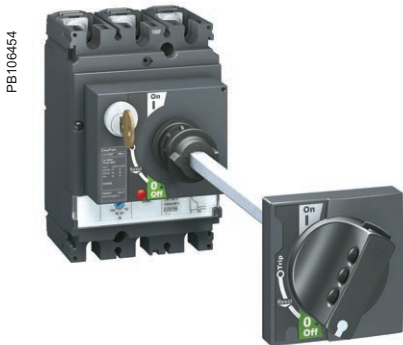
(2) CVS63(BS/FS)、CVS100(BS/FS)、CVS125 (BS/FS) 的分励和欠压线圈自带 1mm² 的预接线。

旋转手柄有两种：

- 直接旋转手柄
- 延伸旋转手柄



带有旋转手柄的 EasyPact CVS



带有延伸旋转手柄的安装在开关柜内的 EasyPact CVS，可安装钥匙锁（可选）



直接旋转手柄 ⁽¹⁾

标准手柄

防护等级 IP40, IK07。

加装直接旋转手柄，仍可保证以下功能：

- 用户可以看到并设置脱扣器
- 隔离的适用性
- O(OFF)、I (ON) 以及脱扣三个位置的指示
- 可以接触“trip”脱扣测试按钮

锁定

旋转手柄可以锁定断路器。

● 挂锁：

- 标准情况，断路器在off 位置，可以挂 1~3 个挂锁，直径 5~8mm (用户自备)

延伸旋转手柄

防护等级 IP54, IK08。

延伸旋转手柄可在开关柜门上操作安装在开关柜内的断路器。

加装延伸旋转手柄，仍可保证以下功能：

- 用户可以看到并设置脱扣器
- 隔离的适用性
- O(OFF)、I (ON) 以及脱扣三个位置的指示

设备及柜门挂锁

挂锁可锁住断路器手柄，并禁用门开启功能：

- 标准情况，断路器在 off 位置，可以挂 1~3 个挂锁，直径 5~8mm (用户自备)

延伸旋转手柄的组成

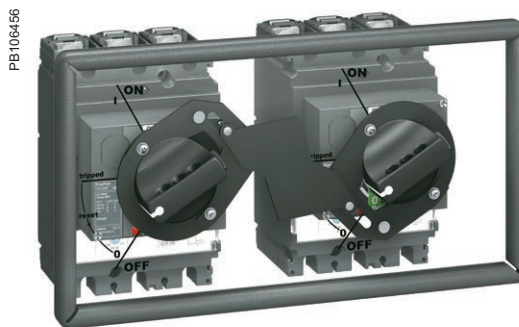
- 取下断路器前面盖的部分（用螺钉固定）。
- 位于柜门上的组件（手柄和铭牌），无论该断路器是垂直安装还是水平安装，总是固定在同一位置。
- 延伸手柄的转轴可以根据距离调整长度。在断路器背面至柜门之间的最小 / 最大距离为：
 - 对于EasyPact CVS100 ~ 250为185...600 mm⁽²⁾
 - 对于EasyPact CVS 400/630则为209...600 mm

手动电源转换系统

可使用一联锁附件把带有旋转手柄的两台断路器互锁，以形成一个手动电源转换系统，只有当一台断路器打开的时候，才能闭合另外一台断路器。

这项功能可用于直接或延伸旋转手柄。

最多可使用三个挂锁把断路器锁在OFF或ON位置。



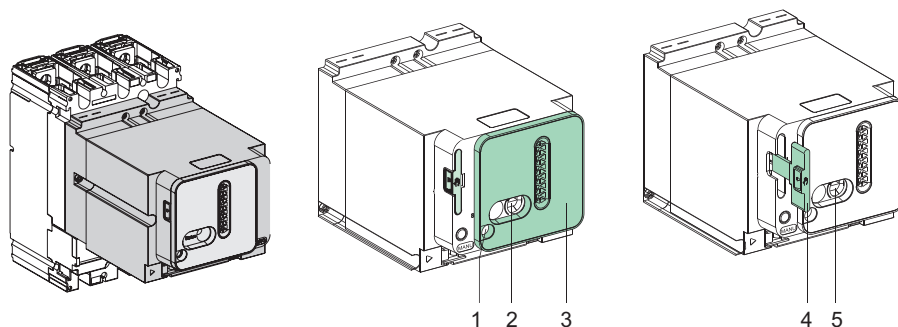
- (1) CVS100(NM),CVS125(NM),CVS160/250(BM/FM/NM/HM) 无直接旋转手柄附件；
 (2) 不包含 CVS63、CVS100(BS/FS/NM)、CVS125、CVS160/250(BM /FM/NM/HM)

附件

通用型电动操作机构

用于控制断路器的分/合闸操作：

- 通过电动信号远程控制。
- 通过手动操作机构在断路器前面板上直接本地控制。



- 1 脱扣按钮
- 2 位置指示 (合闸 / 分闸 / 脱扣)
- 3 手动 / 自动选择滑盖 (切换手动 / 自动模式)
- 4 手动操作手柄
- 5 手柄插槽

操作

通过手动/自动选择滑盖 (3) 来选择操作类型。

自动操作：当选择开关处于AUTO位置时，断路器可通过电子脉冲信号或自保持信号远程合/分闸。

手动操作：当选择开关处于MANU位置时，通过位于电动操作机构滑块内的手柄，在电动操作机构前端可进行手动分/合闸断路器。

安装和连接

可实现所有安装方式 (固定式、插入式、抽出式) 和连接方式。
电动操作机构模块前盖后的端子，接线能力为2.5mm²。

特性 ⁽¹⁾				
通用型电动操作机构		MT100/160/250	MT400/630	
响应时间 (ms)	打开	≤350	≤500	
	闭合	≤700	≤1000	
操作频率	每分钟的最大次数	3 ⁽²⁾	2	
控制电压 (V)	DC	24 ⁽³⁾ , 110-230		
	AC 50/60 Hz	110-230, 400		
电气寿命		25000 ⁽⁴⁾	20000	
功耗	DC(W)	打开	≤150	≤300
		闭合	≤150	≤300
	VC(VA)	打开	≤150	≤300
		闭合	≤150	≤300

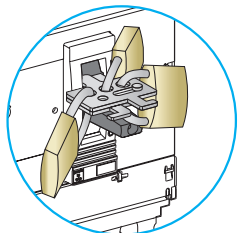
(1) 通用型电动操作机构不适用于 IT 接地系统；CVS63(BS/FS)、CVS100(BS/FS)、CVS125(BS/FS) 不能配电动操作机构；

(2) CVS63(NM)、CVS100(NM)、CVS125(NM)、CVS160/250(BM /FM/NM/HM) 每分钟的最大操作频率为 4 次；

(3) MT400/630 的 DC24V 的响应时间 (ms) ≤750。

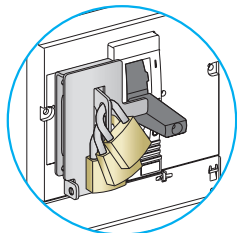
(4) CVS63(NM)、CVS100(NM)、CVS125(NM)、CVS160/250(BM /FM/NM/HM) 的电气寿命为 19000；

DB400025



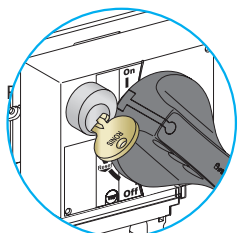
可移动的挂锁设备

DB400026



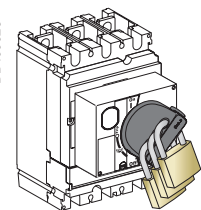
固定式挂锁设备

DB400027



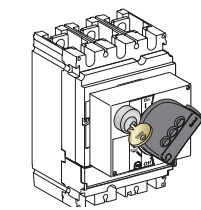
钥匙锁锁定旋转手柄

DB400028

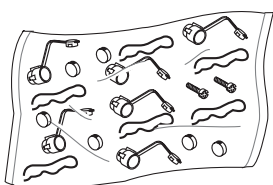


挂锁或钥匙锁锁定旋转手柄

DB400029



DB115033



铅封附件

锁

把断路器锁定在OFF位置，可保证其符合IEC 60947-2的隔离要求。最多可装三个直径为5至8mm的挂锁（用户自备）。某些特定的锁定装置还需要额外的附件。

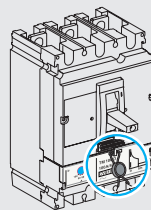
控制设备	功能	方法	该方法所需附件
拨动手柄	锁定在 OFF 位置	挂锁	可移动
	锁定在 OFF 或 ON 位置	挂锁	固定式
直接旋转手柄 标准	锁定在： ● OFF 位置 ● OFF 或 ON 位置 ⁽¹⁾	挂锁	-
		钥匙锁	锁定设备 + 钥匙锁
延伸旋转手柄	锁定在： ● OFF 位置 ● OFF 或 ON 位置 ⁽¹⁾ 可以防止柜门打开 ⁽²⁾	挂锁	-
		挂锁	UL508 控制附件
	钥匙锁	锁定设备 + 钥匙锁	

- (1) 需要对设备作简单修改。
(2) 除非强行取消柜门联锁。

铅封附件

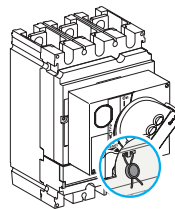
手柄控制

DB400017



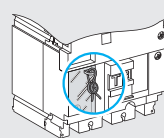
旋转手柄

DB400018



操作VigiCVS模块的设定

DB400019



铅封类型

设定保护盖

受保护（限制）的操作

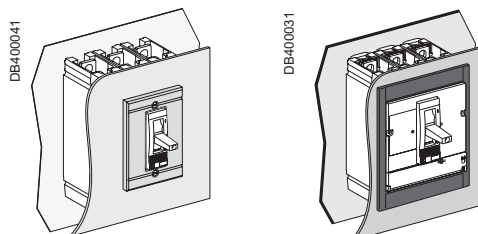
- 更改设置

面板框罩是可选件，安装在开关柜柜门上，它们可以将防护等级增加至IP40, IK07。使用保护罩，不管设备处于什么位置（连接、抽出），都可以确保其防护等级。

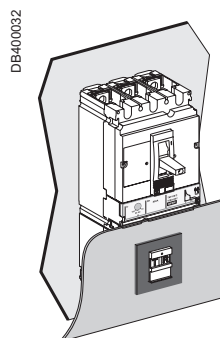
用于固定式断路器的 IP40 面板框罩

共有三种类型的面板框罩，可以用螺钉固定在开关柜门的开口上：

- 用于所有控制类型的（拨动手柄、旋转手柄式或电动操作机构）面板框罩
- 用于 VigiCVS 模块，可以与上述型号的面板框罩一起使用。



用于拨动手柄的面板框罩，前者不能接触脱扣器，后者可以接触脱扣器。



用于 VigiCVS 模块的面板框罩

安装与应用



功能与特性 A-1

运行条件 B-2

温度降容 B-3

温度降容 B-4

温度降容 B-5

开关柜中的安装 B-6

电源进线与开关重量 B-6

安全间距和最小距离 B-7

安装举例 B-8

功耗及触头阻抗 B-11

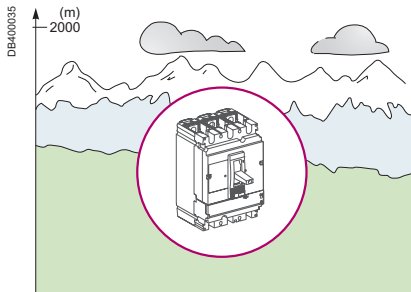
带有热磁脱扣单元的 EasyPact CVS B-11

带有电子脱扣单元的 EasyPact CVS B-13

尺寸与连接 C-1

脱扣和限流曲线 D-1

产品订货号 E-1



海拔高度降容

海拔高度低于 2000 米时，EasyPact CVS 断路器的特性不会受到影响。但如果海拔高度超过这一数值时，则必须考虑空气绝缘特性和冷却能力。

EasyPact CVS100~630⁽¹⁾

海拔高度 (m)		2000	3000	4000	5000
额定冲击耐受电压 (kV)	Uimp	8	7	6	5.2
平均热工作电流 (° C)	Inx	1,00	0.96	0.93	0.90
平均绝缘等级 (V)	Ui	690	600	520	450
最大工作电压	Ue	440	400	400	380

EasyPact CVS63(NM)、CVS100(NM)、CVS125(NM)、CVS160/250(BM /FM/NM/HM)

海拔高度 (m)		2000	3000	4000	5000
额定冲击耐受电压 (kV)	Uimp	6	6	6	6
平均热工作电流 (° C)	Inx	1	0.94	0.88	0.85
平均绝缘等级 (V)	Ui	690	690	690	690
最大工作电压	Ue	500	500	500	500

振动

EasyPact CVS 断路器可以抗电磁或机械振动。

符合 IEC 60068-2-6 标准，通过船检机构要求的认证 (Veritas、Lloyd's 等)：

- 2 至 13.2 Hz：振幅 ±1 mm
- 13.2 至 100 Hz：恒定加速度 0.7 g

超强的振动可能引起脱扣，连接件断裂或者机械部件损坏。

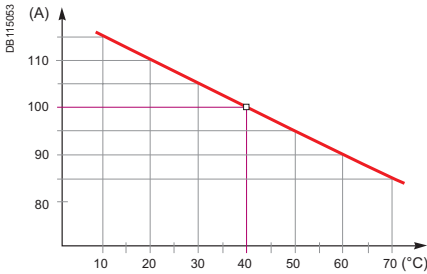
防护等级

经检验，EasyPact CVS 断路器具备所需的防护等级 (IP)，机械撞击防护等级 (IK)。

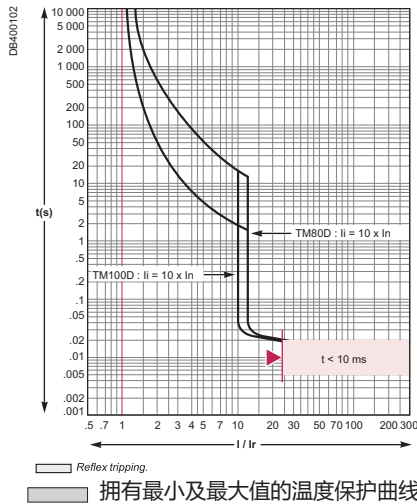
见页面 A-2

(1) 不包含 CVS63、CVS100(BS/FS/NM)、CVS125、CVS160/250(BM /FM/NM/HM)

如热磁脱扣器的应用环境温度超过 40° C⁽¹⁾，则应根据环境温度修正整定电流 I_r。
电子脱扣器受温度变化的影响很小。如果该脱扣器用于高温环境，则 ETS 的整定需考虑降容。



CVS100 的温度降容曲线



EasyPact CVS63(BS/FS)、CVS100(BS/FS)、CVS125(BS/FS)

Rating (A)	40° C	45° C	50° C	55° C	60° C	65° C	70° C
16	16.7	16.3	16.0	15.7	15.6	15.1	14.7
20	20.4	20.2	20	19.7	19.2	18.9	16.5
25	25.7	25.3	25	24.7	24.5	24.3	24.0
32	33.5	32.7	32.0	31.4	31.0	30.4	29.9
40	40.9	40.4	40	39.5	38.0	37.6	37.1
50	52.1	51.0	50	49.3	48.1	47.3	46.6
63	64.9	63.9	63.0	62.0	60.4	59.4	58.5
75	76.8	75.9	75	73.5	70.4	69.8	69.1
80	82.2	81.1	80	78.6	77.3	76.7	76.1
100	103	101	100	99.2	94.2	93.5	92.7
125	129.3	127.2	125	122.8	120.5	118.2	115.8

过载保护实验是在 40° C 的测试环境下进行的，因此当环境温度高于或低于 40° C 时，I_r 保护的整定值将会发生很小的改变。

不同温度值下的脱扣时间可以通过以下两种方式获得：

- 参考 40° C 时的脱扣曲线 (见章节 D)
- 断路器的 I_r 整定值应按照下表中的系数进行修正。

EasyPact CVS63(NM)、CVS100(NM)、CVS125(NM)、CVS160/250(BM /FM/NM/HM) 配电与电动机保护

该表显示了在不同的额定电流和温度下实际的 I_r 值。

额定电流 (A)	环境温度						
	40° C	45° C	50° C	55° C	60° C	70° C	85° C
25	25	24.4	23.8	23.3	22.8	22	19.5
32	32	31.2	30.4	29.8	29.1	28.2	25
40	40	39.1	38	37.2	36.4	35.2	31.2
50	50	48.9	47.5	46.5	45.5	44	39
63	63	61.6	59.9	58.6	57.3	55.4	49.2
80	80	78.2	76	74.4	72.8	70.4	62.5
100	100	97.8	95	93	91	88	78
125	125	122.2	118.8	116.3	113.8	110	97.5
140	140	136.9	133	130.2	127.4	123.2	109.2
160	160	156.4	152	148.8	145.6	140.8	124.8
180	180	176	171	167.4	163.8	158.4	140.5
200	200	195.6	190	186	182	176	156
225	225	220	213.8	209.3	204.8	198	175.6
250	250	244.5	237.5	232.5	227.5	220	195

过载保护实验是在 40° C 的测试环境下进行的，因此当环境温度高于或低于 40° C 时，I_r 保护的整定值将会发生很小的改变。

不同温度值下的脱扣时间可以通过以下两种方式获得：

- 参考 40° C 时的脱扣曲线
- 断路器的 I_r 值应按照上表中的系数进行修正。

(1) EasyPact CVS63(BS/FS)、CVS100(BS/FS)、CVS125(BS/FS) 在应用环境温度超过 50°C 后需要降容使用。

带有 TM-D 脱扣器的 CVS100B~630H⁽¹⁾

该表显示了在不同的额定电流和温度下实际的 Ir 值。

Rat. (A)	额定温度 (°C)												
	10	15	20	25	30	35	40	45	50	55	60	65	70
16	18.4	18	18	18	17	16.6	16	15.6	15.2	14.8	14.5	14	13.8
25	28.8	28	27.5	27	26.3	25.6	25	24.5	24	23.5	23	22	21
32	36.8	36	35.2	34.4	33.6	32.8	32	31.3	30.5	30	29.5	29	28.5
40	46	45	44	43	42	41	40	39	38	37	36	35	33.5
50	57.5	56	55	54	53	51	50	49	47	46	44	43	41
63	73	72	70	68	67	65	63	61	59	57	55	53	50
80	92	90	88	86	84	82	80	78	75.5	73	70.7	68	65
100	114	112	110	107	105	102.5	100	97	95	92.0	89	86	83
125	144	141	138	134	131	128	125	122	119	116	113	109	106
160	184	180	176	172	168	164	160	156	152	148	144	140	136
200	230	225	220	215	210	205	200	195	190	185	180	175	170
250	288	281	277	269	263	256	250	244	238	231	225	219	213
320	365	358	350.5	343	335.6	328	320	312	303.6	295	286	277	267.7
400	456.6	447.7	438.6	429	419.7	410	400	390	379.3	368.5	357.3	345.8	334
500	558.6	549	539.7	530	520.3	510.2	500	489.6	479	468	457	445.4	433.6
600	672	660.5	649	637	625	612.6	600	587	574	560.6	547	532.7	518
630	710.7	697.9	684.9	671.6	658.0	644.2	630	615.5	600.7	585.5	569.9	553.8	537.3

带有 TAM 脱扣器的 CVS100B-250N

该表显示了不同额定电流和温度下实际的 Ir 值。

Rat. (A)	额定温度 (°C)												
	10	15	20	25	30	35	40	45	50	55	60	65	70
16	18.4	18	18	18	17	16.6	16	15.6	15.2	14.8	14.5	14	13.8
25	28	27.5	27	26.5	26	25.5	25	24.5	23.9	23.4	22.8	22.2	21.7
32	36.8	36	35.2	34.4	33.6	32.8	32	31.3	30.5	30	29.5	29	28.5
40	44.7	44	43.2	42.4	41.6	40.8	40	39.2	38.3	37.4	36.5	35.6	34.7
50	55.9	55	54	53	52	51	50	49	48	46.9	45.9	44.8	43.6
63	73	72	70	68	67	65	63	61	59	57	55	53	50
80	89.4	88	86.4	84.9	83.3	81.6	80	77.7	75.2	72.7	70.1	67.5	64.7
100	114	112	110	107	105	102.5	100	97	95	92	89	86	83
125	144	141	138	134	131	128	125	122	119	116	113	109	106
160	184	180	176	172	168	164	160	156	152	148	144	140	136
200	230	225	220	215	210	205	200	195	190	185	180	175	170
250	288	281	277	269	263	256	250	244	238	230	230	230	230

带电子脱扣器的 CVS100~630

下表显示了不同的环境温度下长延时保护的整定电流值 Ir (A) 的最大限制值

断路器类型	额定电流 (A)	温度 (°C)						
		40	45	50	55	60	65	70
CVS400								
固定	400	400	400	400	390	380	370	360
CVS630								
固定	630	630	615	600	585	570	550	535
CVS100/160+ETS2.2								
固定	100	no derating						
	160	no derating						
CVS250+ETS2.2								
固定	250	250	250	250	245	237	230	225

(1) 不包含 CVS63、CVS100(BS/FS/NM)、CVS125、CVS160/250(BM /FM/NM/HM)

固定式断路器 (包括 VigiCVS) 100A ~ 250A

不必考虑降容参数

插入式或抽出式断路器降容参数

断路器	脱扣单元	系数
CVS100-250	16-250	1
CVS400	TMD320	0.96
	TMD400	0.92
	ETS2.3	1
CVS630	TMD500	0.88
	TMD600	0.82
	TMD630	0.80
	ETS2.3	0.9

电子脱扣器的动作值不受温度波动影响
然而断路器的最大允许电流仍与环境温度有关

对有添加模块的降容表

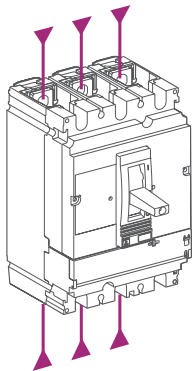
下表列出了带有 Vigi 模块的降容参数 (对于热磁脱扣单元)

断路器类型	断路器	脱扣单元额定电流	Vigi 模块系数
固定式	CVS100 至 250	16 至 250	1
插入式或抽出式	CVS100 至 250	16 至 100	
	CVS160 至 250	125	
	CVS160 至 250	160	
	CVS250	250	0.84
固定式	CVS400	TMD320	0.98
		TMD400	0.94
	CVS630	TMD500	0.9
		TMD600	0.89
		TMD630	0.85
插入式或抽出式	CVS400	TMD400	0.88
	CVS630	TMD600	0.73
		TMD630	0.68

下表列出了带有 Vigi 模块的降容参数 (对于电子脱扣单元)

断路器类型	断路器	ETS2.3 脱扣单元的额定电流	Vigi 模块系数
固定式	CVS400	400	0.97
	CVS630	630	0.90
插入式或抽出式	CVS400	400	0.97
	CVS630	630	0.90

DE-40035



从顶部或底部进线

CVS 断路器可以从顶部或底部进行供电，即使在装有 VigiCVS 模块时也是如此。部分型号下进线需要降容使用，如下表，其余型号下进线均不会影响其性能。

壳架电流 (A)	分断能力 (kA) ⁽¹⁾	
	CVS63(NM)、CVS100(NM)、CVS125(NM)、CVS160/250(BM /FM/NM/HM)	
	Icu	
63	25	20
100	25	20
125	25	20
160	25	20
250	25	20

(1) 基于额定工作电压为 415V。

当安装在开关柜中时，此项功能将便于灵活的选择接线方式。所有的连接和绝缘附件均适用于断路器的进线侧或出线侧。

开关重量

参见低压配电保护和漏电保护规格表 (所在页数 A-4 和 A-8)。

断路器重量和 Vigi 模块的重量如下表所示。

开关型号 ⁽¹⁾		断路器		Vigi 模块
		CVS TMD 热磁式	CVS ETS 电子式	
CVS100	3P 3D	1.64	2.04	0.87
	4P 4D	2.01	2.81	1.13
	4P 3D	2.01	2.81	1.13
CVS160	3P 3D	1.60	2	0.87
	4P 4D	2.08	2.88	1.13
	4P 3D	2.08	2.88	1.13
CVS250	3P 3D	1.79	2.19	0.87
	4P 4D	2.39	3.19	1.13
	4P 3D	2.39	3.19	1.13
CVS400	3P 3D	4.37	4.71	2.8
	4P 4D	5.83	6.32	3
	4P 3D	5.83	6.32	3
CVS630	3P 3D	4.80	5.24	2.8
	4P 4D	6.40	7.14	3
	4P 3D	6.40	7.14	3

(1) 不包含 CVS63、CVS100(BS/FS/NM)、CVS125、CVS160/250(BM /FM/NM/HM)

通用规则

安装断路器时，须在该设备和配电盘、母排及其它保护装置之间保持最小距离（安全间距）。

该距离取决于极限分断能力，根据 IEC 60947-2 标准进行测试确定。

如果未经过型式试验的验证安装是否符合要求，则必须：

- 使用绝缘母排连接断路器
- 使用绝缘隔板隔开母排

对于 CVS100 至 630 设备，建议使用端子互套和相间隔板，根据设备的工作电压和安装的类型（固定式、插入、抽出式等）选用。

电源连接

下表显示了为了确保带电部件的绝缘，CVS100 至 630 断路器需要遵守的规则。

CVS100 至 630：为了确保带电部件的绝缘而需要遵守的规则⁽¹⁾

连接类型		固定式前连接			固定式后连接
可行、推荐的或者必备的附件：		无绝缘附件	相间隔板	长端子护套 ⁽²⁾	短端子护套
使用：					
工作电压	导线类型				
≤ 440 V	绝缘母排	可行	可行	可行	推荐
	扩展端子电缆 + 接线片	无	必备 (已提供)	必备 (替代相间隔板)	推荐
	裸电缆 + 连接器	可用于 CVS100 至 250	可用于 CVS100 至 250	可用于 CVS100 至 250	推荐
		无	必备 (已提供)	可行 (替代相间隔板)	

(1) CVS63(BS/FS)、CVS100(BS/FS)、CVS125 (BS/FS) 标配半套相间隔板 (3P 断路器带 2 片相间隔板, 4P 断路器带 3 片相间隔板); CVS63(NM)、CVS100(NM)、CVS125(NM)、CVS160/250(BM /FM/NM/HM) 标配全套相间隔板 (3P 断路器带 4 片相间隔板, 4P 断路器带 6 片相间隔板); 其余型号不标配相间隔板。

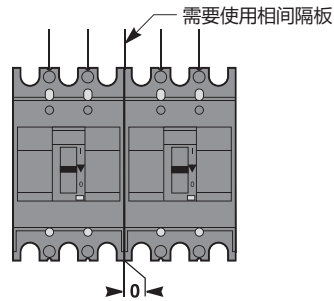
(2) 长端子护套将提供 IP40 (入侵) 和 IK07 (机械冲击) 的防护等级。

开关柜中的安装

EasyPact CVS63(BS/FS)、CVS100(BS/FS)、CVS125(BS/FS) 安装举例

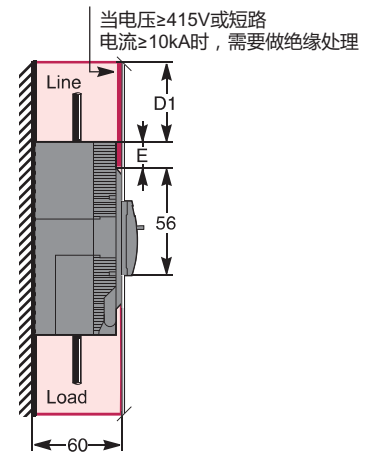
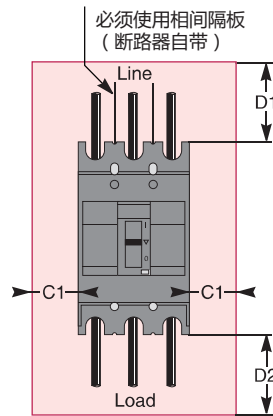
安全间距

两个相邻断路器之间的最小距离



在断路器与顶部、底部或者侧面板之间的最小间距

断路器与前面板或后面板之间的最小距离



尺寸 (mm)	裸露金属件或喷漆金属件					
	绝缘母线			裸母线 (低电压)		
EasyPact CVS63(BS/FS)、CVS100(BS/FS)、CVS125(BS/FS)	C1	D1	D2	D1	D2	E
	40	60	45	75	45	40

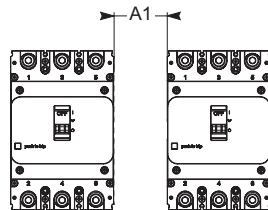
安装断路器时的最小安全距离是根据断路器本体计算的, 未考虑端子罩或相间隔板。

开关柜中的安装

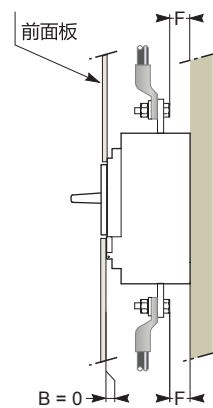
CVS63(NM)、CVS100(NM)、CVS125(NM)、CVS160/250(BM /FM/NM/HM) 安装举例

CVS63(NM)、CVS100(NM)、CVS125(NM)、CVS160/250(BM /FM/NM/HM) 配电与电动机保护

两个相邻的断路器之间的最小间距



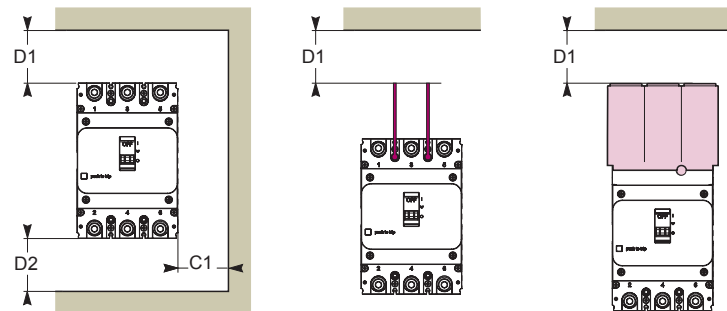
断路器与前面板或后面板之间的最小间距



■ 裸露或带涂层的板材

注意：如果 $F < 8 \text{ mm}$ ：将强制使用绝缘屏或长端子护套

在断路器与顶部、底部或者侧面板之间的最小间距



无附件设备

配有相间隔板或长端子护套的设备

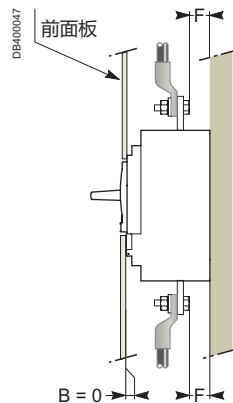
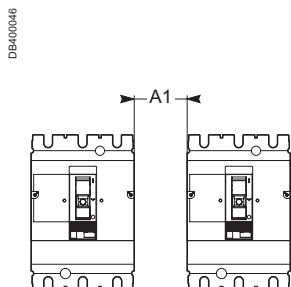
CVS63(NM)、CVS100(NM)、CVS125(NM)、CVS160/250(BM /FM/NM/HM) 配电与电动机保护最小安全间距

工作电压	间距 (mm)						
	断路器间	断路器 and 喷漆金属件之间				裸露金属件之间	
		A1	C1	D1	D2	C1	D1
Ue < 500V							
相间隔板	10	0	80	80	10	85	80
长端子护套	0	0	60	60	0	85	60
Ue ≥ 500V							
相间隔板	10	0	80	80	50	85	80
长端子护套	0	0	60	60	0	85	60
Ue = 690V 且 > 10kA							
长端子护套	0	0	60	60	0	85	60

安全间距

两个相邻的断路器之间的最小间距

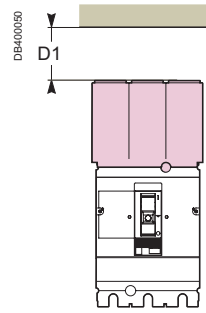
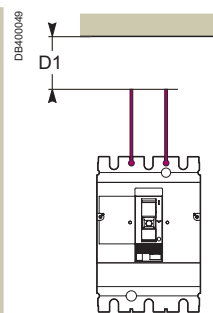
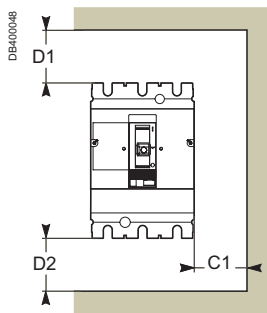
断路器与前面板或后面板之间的最小间距



■ 裸露或带涂层的板材

注意：如果 $F < 8\text{ mm}$ ：将强制使用绝缘屏或长端子护套

在断路器与顶部、底部或者侧面板之间的最小间距

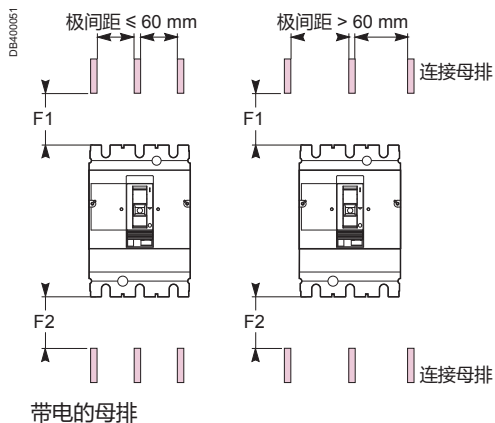


无附件设备

配有相间隔板或长端子护套的设备

CVS100 至 630 的最小安全间距

工作电压	间距 (mm)						
	断路器间	断路器间				裸露金属件之间	
		C1	D1	D2	C1	D1	D2
$U \leq 440\text{ V}$							
用于配有如下附件的断路器：							
• 无附件	CVS100-250	0	30	30	5	35	35
• 相间隔板	CVS400-630	0	30	30	5	60	60
• 长端子护套		0	0	0	0	0	0



带电裸母排的相关间距

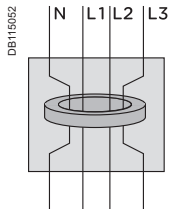
CVS100 至 630 的最小间距

工作电压	带电裸母排的相关间距			
	间距 $\leq 60\text{ mm}$		间距 $> 60\text{ mm}$	
	F1	F2	F1	F2
$U < 440\text{ V}$	350	350	80	80
$U = 440\text{ V}$	350	350	120	120

只要配置方案能通过检验，即可降低特殊安装的间距。

(1) 不包含 CVS63、CVS100(BS/FS/NM)、CVS125、CVS160/250(BM/FM/NM/HM)

EasyPact CVS 热损耗，可以用来计算装有断路器的开关柜的总体温升情况。



如果带有 vigi 模块，与 L1 和 L2 相比，N 和 L3 穿过互感器可产生更高的功耗。

下表所示数值均为 50/60 Hz 时以满载运行时的数据。

每极功耗 (P/pole) ——以瓦特 (W) 为单位

所示数值为 I_n , 50/60 Hz 时三极或四极断路器的功耗。功耗的测量和计算根据 IEC 60947-2 标准，附录 G 的相关要求进行。

每极电阻 (R/pole) ——以毫欧 (mΩ) 为单位

触头电阻值需基于所测的断路器两侧的压降，并依据制造商的测试程序而确定。

附加功耗

附加功耗等于下列功耗之和：

- Vigi 模块。请注意：与 L1 和 L2 相比，N 和 L3 穿过互感器可产生更高的功耗（如图所示）。在计算总功耗时，三极断路器应使用 L1、L2 和 L3；而四极断路器则使用 N、L1、L2 和 L3。
- 断开触点（插入式和抽出式断路器）
- 电流表模块
- 电流互感器模块

总功耗计算

50/60 Hz 时，以满载运行的断路器所产生的总功耗等于断路器功耗和附加功耗的总和与极数（2、3 或 4）的乘积。

如已装有一个 Vigi 模块，则必须一方面区分 N 和 L3，另一方面区分 L1 和 L2。

功耗表（配电与电动机保护）

壳架	额定电流 (A)	固定式板前接线		固定式板后接线		插入式接线	
		R/pole (W)	P/pole (mΩ)	R/pole (W)	P/pole (mΩ)	R/pole (W)	P/pole (mΩ)
CVS63(NM)、CVS100(NM)、CVS125(NM)、CVS160/250(BM / FM/NM/HM)	25	2.80	1.75	2.89	1.81	2.90	1.81
	32	2.70	2.76	2.79	2.86	2.80	2.87
	40	2.80	4.48	2.89	4.62	2.90	4.64
	50	2.35	5.88	2.44	6.10	2.45	6.13
	63	1.66	6.59	1.75	6.95	1.76	6.99
	80	1.10	7.04	1.19	7.62	1.20	7.68
	100	0.90	9.00	0.99	9.90	1.00	10.00
	125	0.90	14.06	0.99	15.47	1.00	15.63
	140	0.65	12.74	0.74	14.50	0.75	14.70
	160	0.50	12.80	0.59	15.10	0.60	15.36
	180	0.45	14.58	0.54	17.50	0.52	16.85
	200	0.40	16.00	0.49	19.60	0.47	18.80
	225	0.35	17.72	0.44	22.28	0.42	21.26
	250	0.30	18.75	0.39	24.38	0.37	23.13

功耗及触头阻抗

带有热磁脱扣单元的 EasyPact CVS

带有 TM-D 脱扣单元的 EasyPact CVS100 至 630⁽¹⁾

断路器型号	3/4 极	额定电流 (A)	固定式断路器		附加损耗		
			R/pole	P/pole	Vigi (N, L3)	Vigi (L1, L2)	插入式 / 抽出式
CVS100		16	11.91	3.05	0	0	0
		25	6.91	4.32	0	0	0.1
		32	4.43	4.54	0.06	0.03	0.15
		40	4.125	6.60	0.1	0.05	0.2
		50	3.30	8.25	0.15	0.08	0.3
		63	1.92	7.62	0.3	0.15	0.4
		80	1.86	11.90	0.4	0.2	0.6
CVS160		100	1.37	13.70	0.7	0.35	1
		100	0.77	7.70	0.7	0.35	1
		125	0.69	10.78	1.1	0.55	1.6
CVS250		160	0.55	14.08	1.8	0.9	2.6
		160	0.46	11.78	1.8	0.9	2.6
		200	0.39	15.60	2.8	1.4	4
CVS400		250	0.3	18.75	4.4	2.2	6.3
		320	0.24	24.00	2.05	1.03	6.14
		400 ⁽²⁾	0.19	30.00	2.86	1.43	8.57
CVS630		500 ⁽³⁾	0.17	40.80	4.08	2.04	12.2
		600 ⁽⁴⁾	0.15	53.80	5.7	2.85	17.1
		630 ⁽⁴⁾	0.15	59.5	6.3	3.15	18.92

(1) 不包含 CVS63、CVS100(BS/FS/NM)、CVS125、CVS160/250(BM /FM/NM/HM)

(2) Vigi 模块的功耗值在电流为 378A 的数值

(3) Vigi 模块的功耗值在电流为 451A 的数值

(4) Vigi 模块的功耗值在电流为 534A 的数值

带有 MA 脱扣单元的 EasyPact CVS100 至 630⁽¹⁾

断路器型号	3/4 极	额定电流 (A)	固定式断路器		附加损耗		
			R/pole	P/pole	Vigi (N, L3)	Vigi (L1, L2)	插入式 / 抽出式
CVS100		2.5	148.91	0.93	0	0	0
		6.3	99.51	3.95	0	0	0
		12.5	4.54	0.71	0	0	0
		25	2.15	1.34	0	0	0.1
		50	1.16	2.90	0.2	0.1	0.3
		100	0.52	5.20	0.7	0.35	1
CVS160		150	0.38	8.55	1.35	0.68	2.6
CVS250		220	0.3	14.52	2.9	1.45	4.89
CVS400		320	0.15	15.40	3.2	1.6	6.14
CVS630		500	0.13	32.20	13.99	7	15

(1) 不包含 CVS100(BS/FS/NM)、CVS125、CVS160/250(BM /FM/NM/HM)

功耗及触头阻抗

带有电子脱扣单元的 EasyPact CVS

下表所示数值为 50/60 Hz 时以满载运行的断路器的典型数值。与带有热磁脱扣单元的断路器具备相同的定义和信息。

带有电子脱扣单元的 EasyPact CVS100 至 630⁽¹⁾

断路器型号	固定式断路器			附加损耗		
	3/4 极	额定电流 (A)	R/pole	P/pole	Vigi (N, L3)	Vigi (L1, L2)
CVS100		40	0.658	1.29		
CVS100		100	0.562	4.36		
CVS160		160	0.309	9.31		
CVS250		250	0.452	18.99		
CVS400		400	0.15	24.00	3,2	1.6
CVS630		630 ⁽²⁾	0.12	47.63	6,5	3,25

(1) 不包含 CVS63、CVS100(BS/FS/NM)、CVS125、CVS160/250(BM /FM/NM/HM)

(2) Vigi 模块和抽出式断路器的功耗值均在电流为 570A 的数值

尺寸与连接



尺寸与连接 目录

功能与特性 A-1
安装与应用 B-1

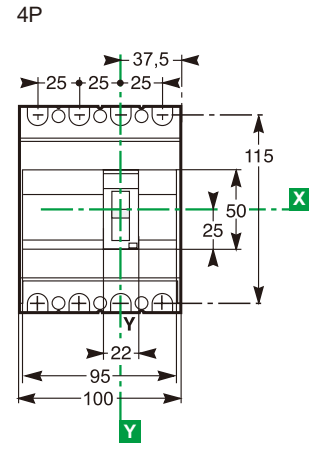
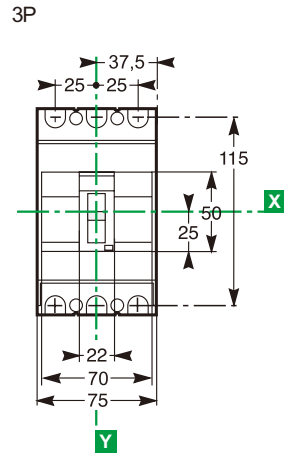
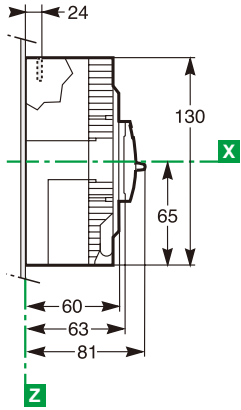
尺寸与连接 C-1

前面板附件 C-22

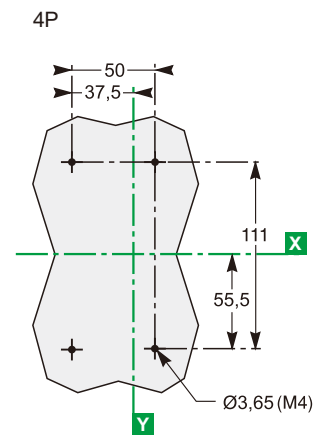
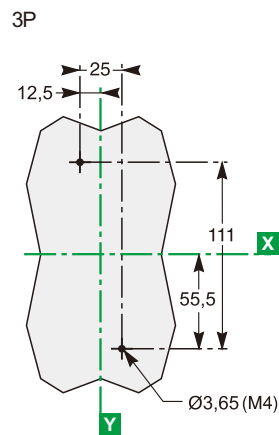
前面板开孔 C-23

电源连接 C-28

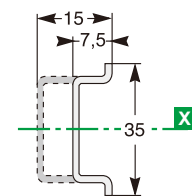
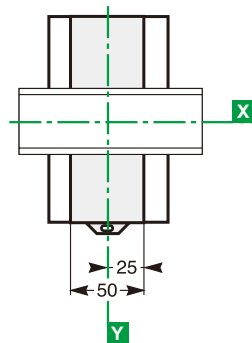
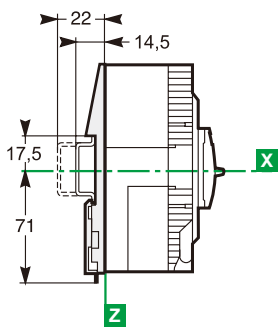
外形尺寸



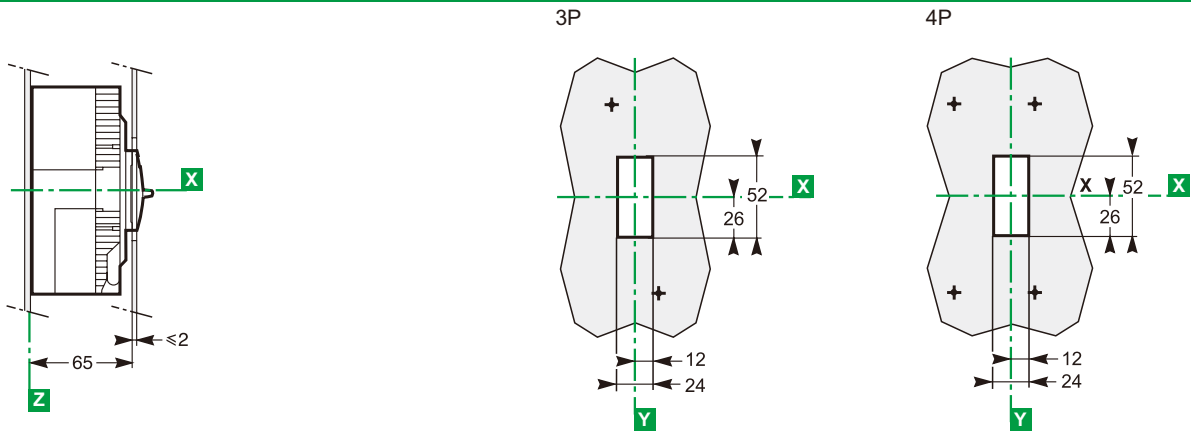
底板安装



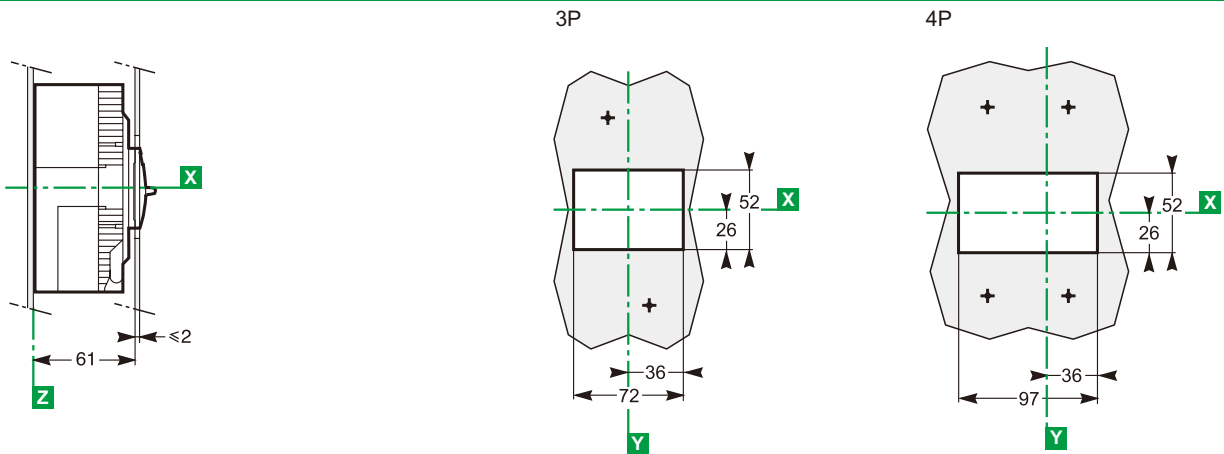
DIN 导轨安装



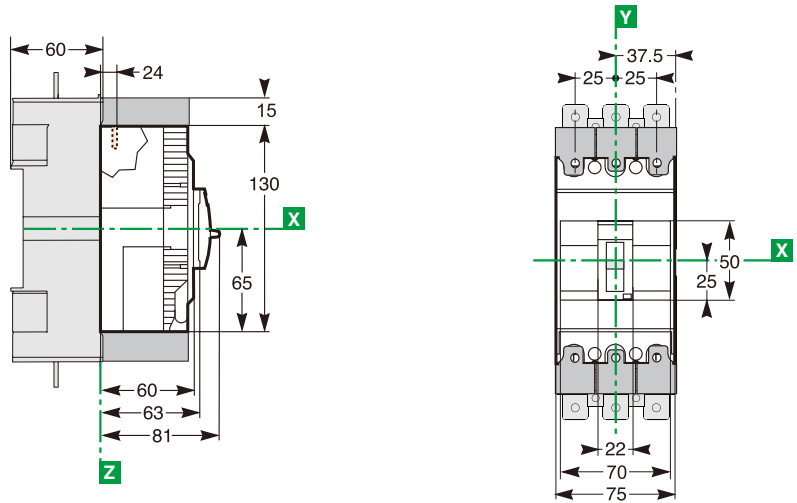
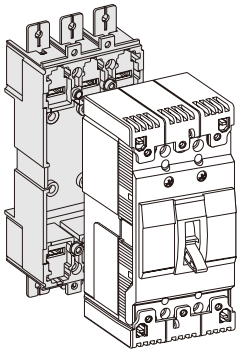
屏前开孔 (小)



屏前开孔 (大)

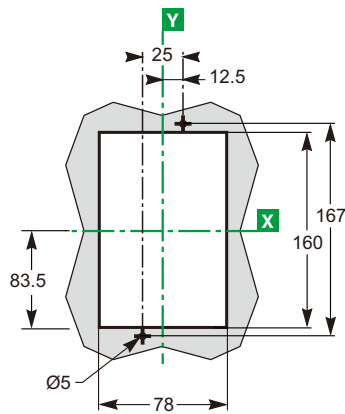
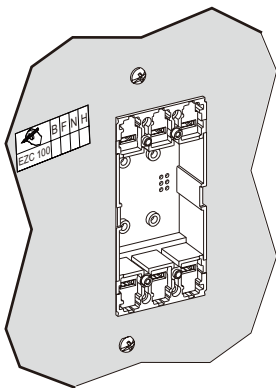


外形尺寸

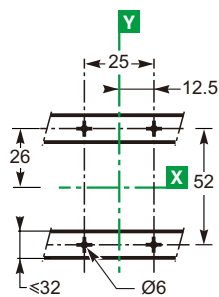
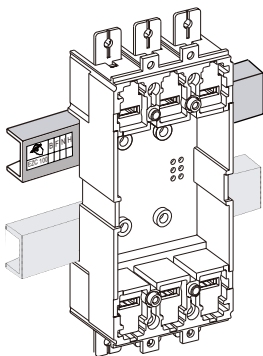


安装

穿板安装



导轨安装

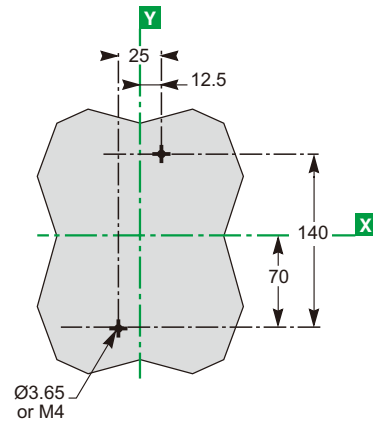
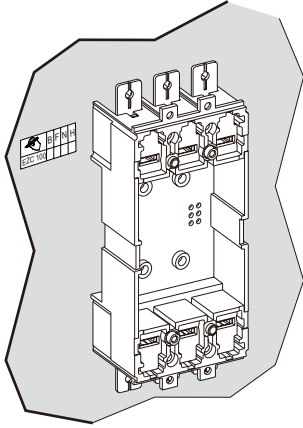


尺寸与连接

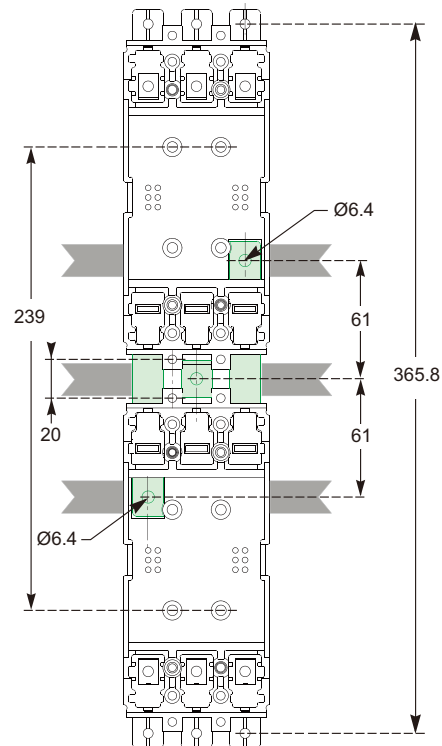
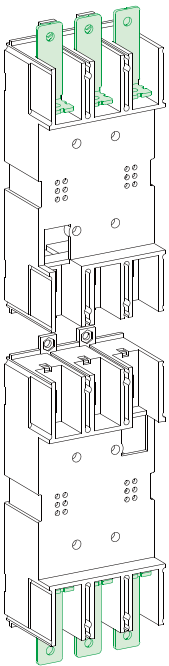
尺寸与安装

EasyPact CVS63(BS/FS)、CVS100(BS/FS)、
CVS125(BS/FS)插入式

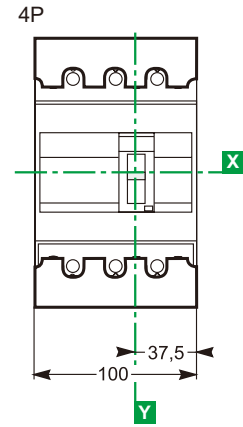
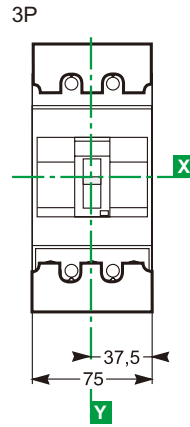
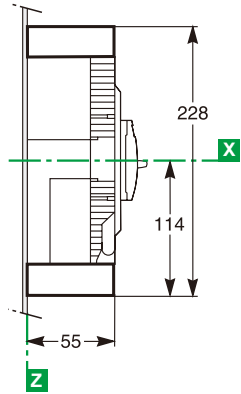
底板安装



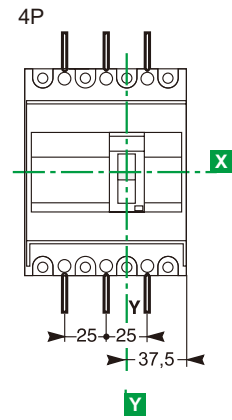
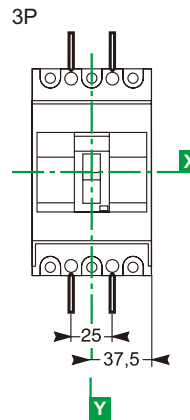
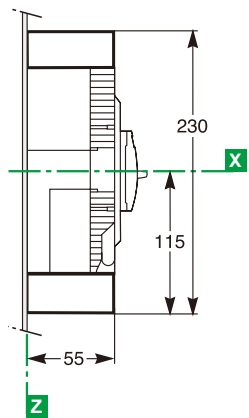
鱼骨式底座连接



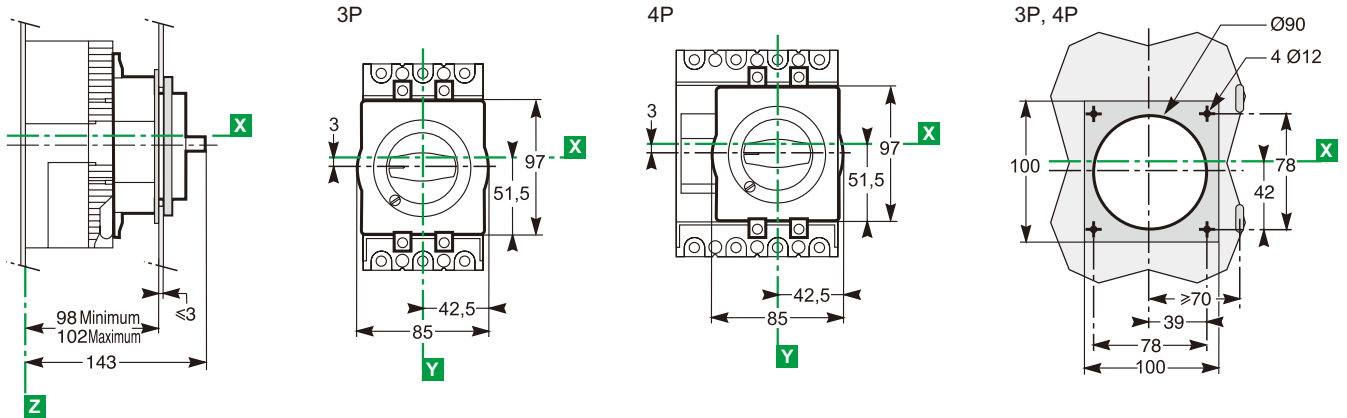
端子罩盖



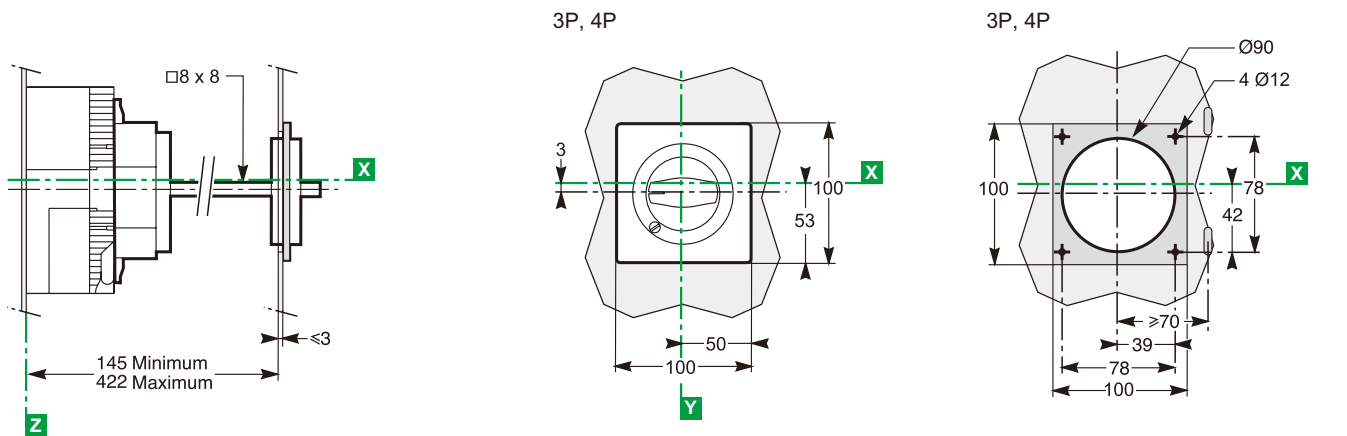
相间隔板



直接旋转手柄



延伸旋转手柄

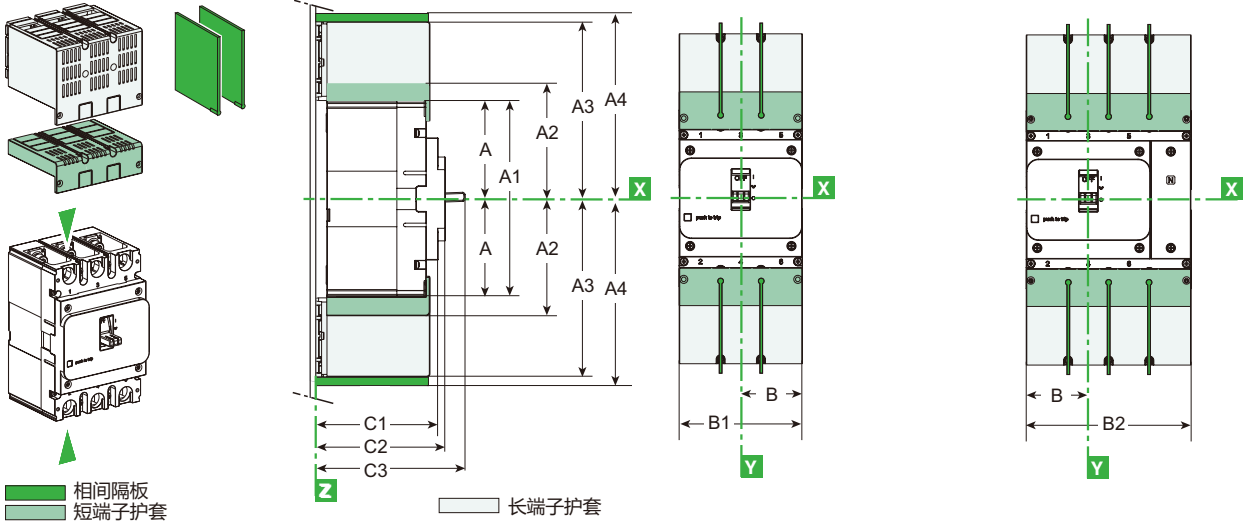


尺寸与连接

尺寸与安装

CVS63(NM)、CVS100(NM)、CVS125(NM)、
CVS160/250(BM /FM/NM/HM)
固定式

尺寸 3P 4P



安装 穿板安装



(1) 只有后连接才要求 ØT 孔洞。

A	A1	A2	A3	A4	B	B1	B2	C1	C2	C3	E1	E2	E3	E4	F1	F2	F3	ØT	ØT1
82.5	165	93	143	162.5	53.5	107	142	93.5	99.5	117	63	126	72.5	145	35	17.5	35	15	5

尺寸与连接

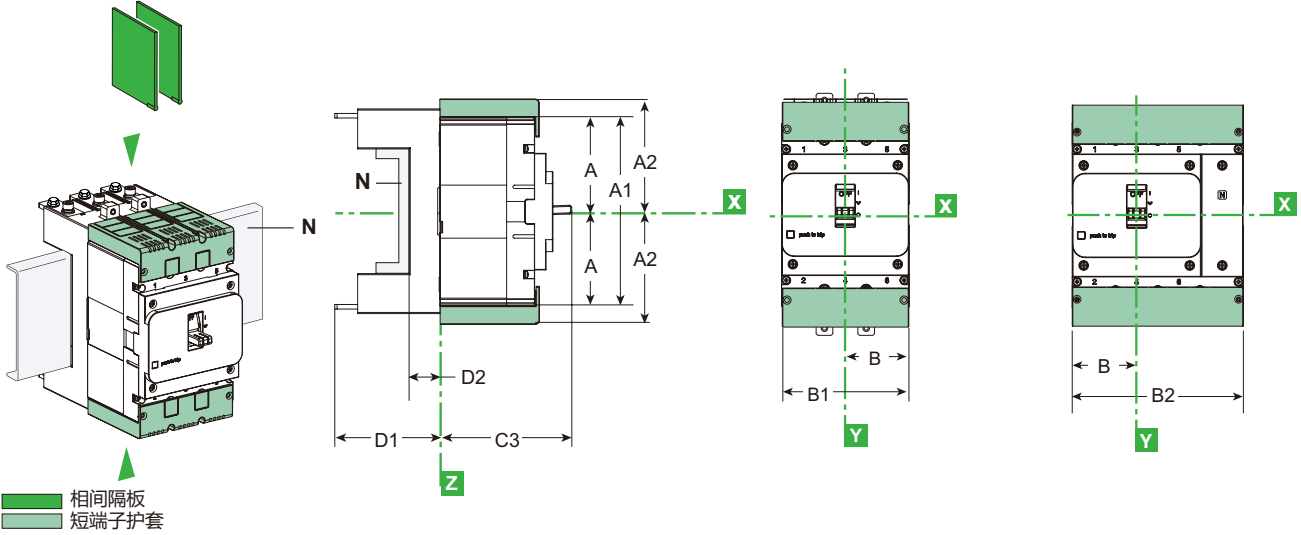
尺寸与安装

CVS63(NM)、CVS100(NM)、CVS125(NM)、
CVS160/250(BM /FM/NM/HM)
插入式

尺寸 (配电保护和电动机保护)

3P

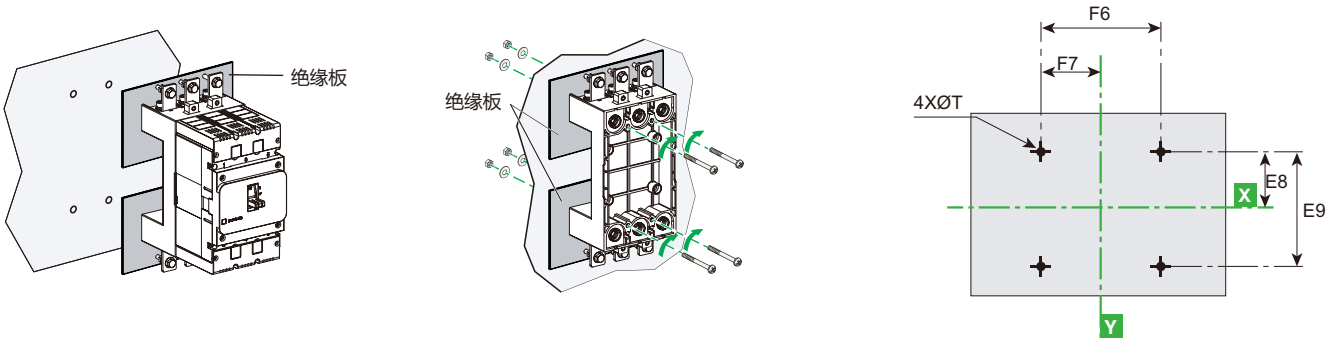
4P



安装

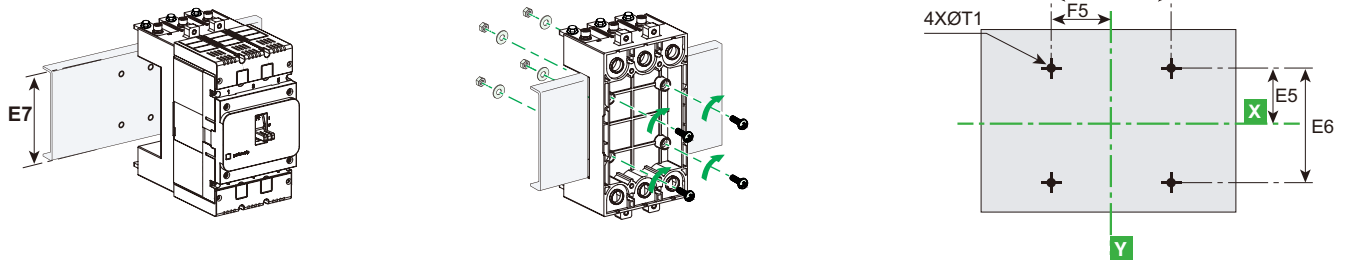
底板安装

前连接 (在安装底板和断路器底座之间需要绝缘隔板)



极数	A	A1	A2	B	B1	B2	C3	D1	D2	E8	E9	F6	F7	ØT
3P	82.5	165	93	53.5	107	142	117	40	72	75	150	35	17.5	4.5
4P	82.5	165	93	53.5	107	142	117	40	72	75	150	70	17.5	4.5

后连接



极数	A	A1	A2	B	B1	B2	C3	D1	D2	E5	E6	E7	F4	F5	ØT1
3P	82.5	165	93	53.5	107	142	117	92	27	32	64	109	70	35	5.5
4P	82.5	165	93	53.5	107	142	117	92	27	32	64	109	105	35	5.5

注：电动机保护仅有 3P 产品

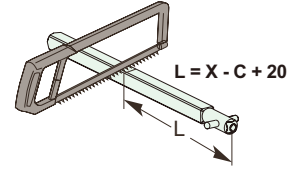
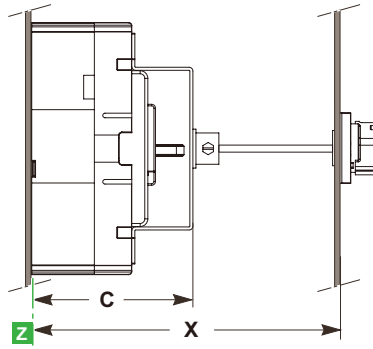
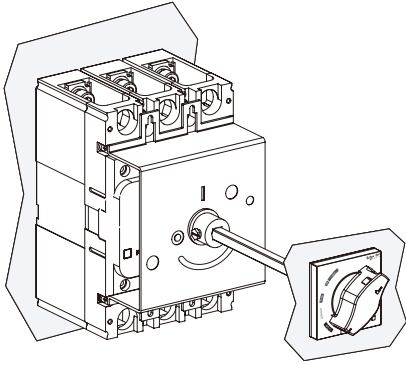
尺寸与连接

尺寸与安装

CVS63(NM)、CVS100(NM)、CVS125(NM)、
CVS160/250(BM /FM/NM/HM)
带延伸旋转手柄

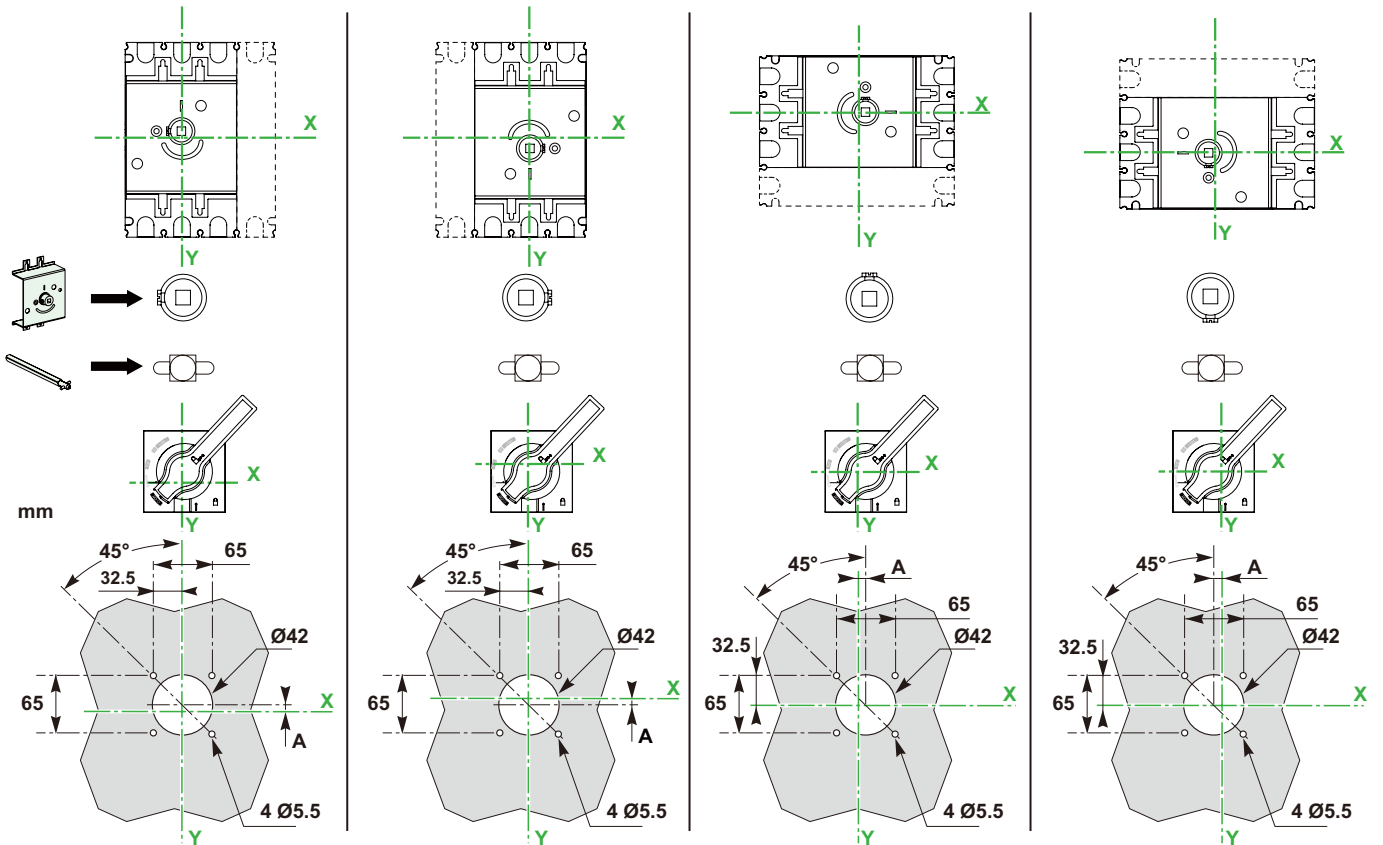
尺寸

固定式或插入式断路器



C	X min	X max
124	204	604

尺寸和门开孔



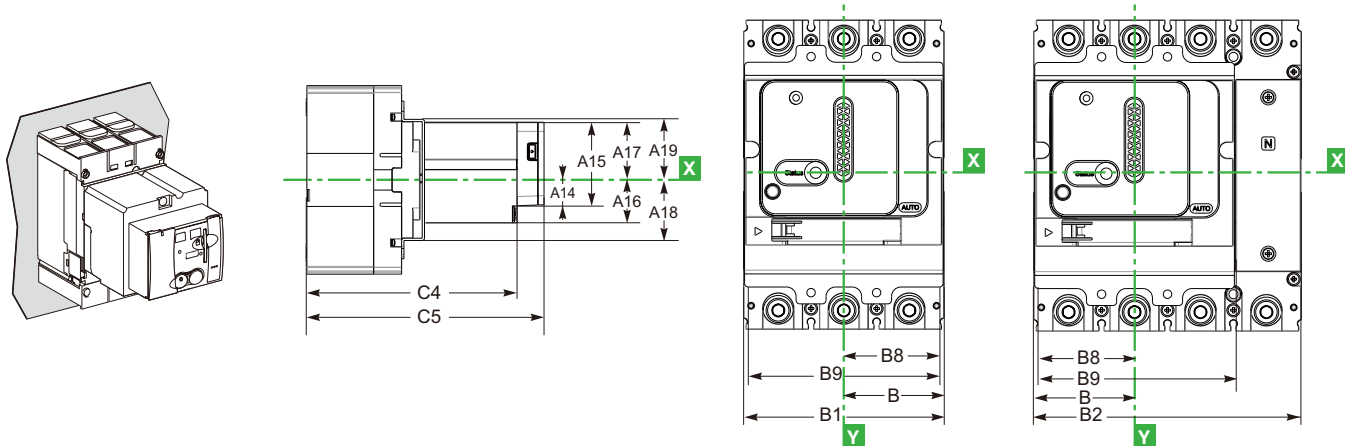
A=0(mm)

尺寸

3P

4P

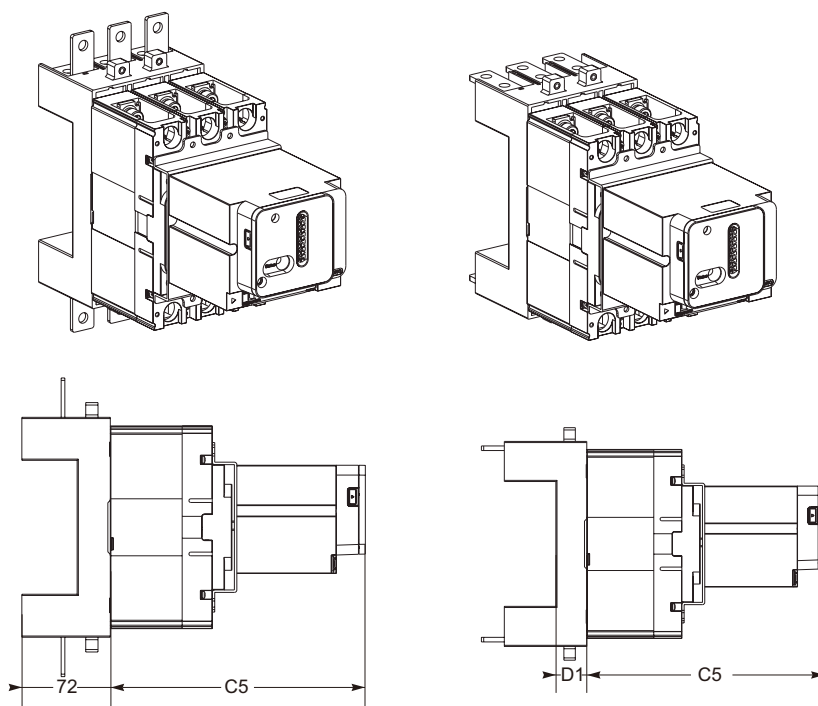
固定式断路器



插入式断路器

前连接

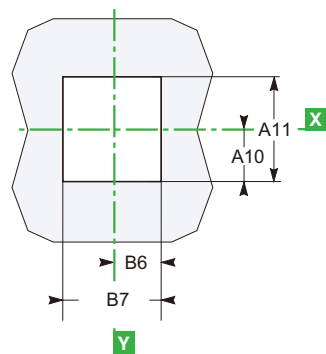
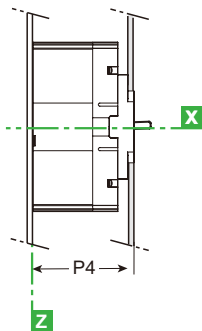
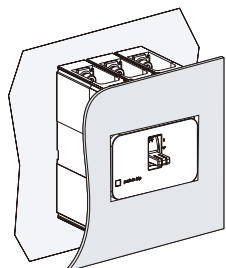
后连接



A14	A15	A16	A17	A18	A19	B	B1	B2	B8	B9	C4	C5	D1
22	73	38	51	53	53	54	107	142	53	106	185	208	27

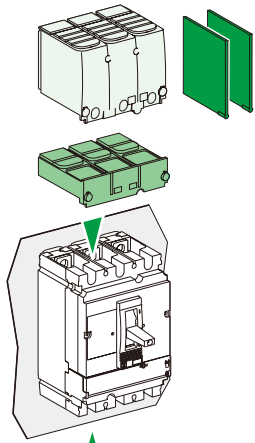
前面板开孔

拨动手柄、可观测断路器状态

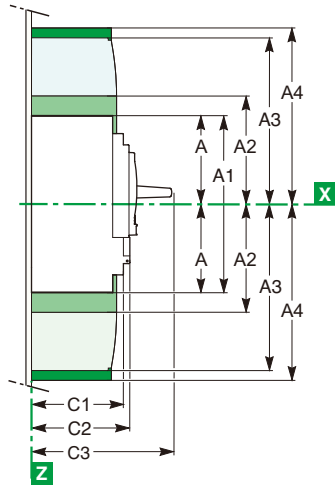


A10	A11	B6	B7	P4
37	74	55	110	94

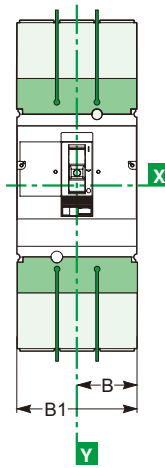
尺寸



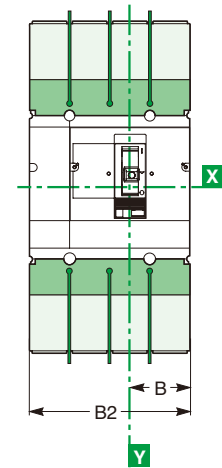
相间隔板
短端子护套



3P



4P



长端子护套 (也可用于脚距 52.5mm 的 CVS400/630 扩展器 : B1 = 157.5 mm, B2 = 210 mm)

安装

CVS100 至 250

CVS400/630

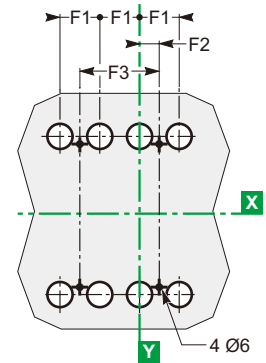
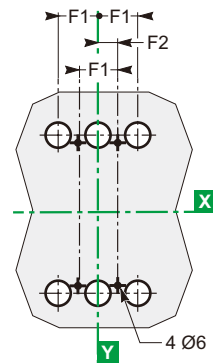
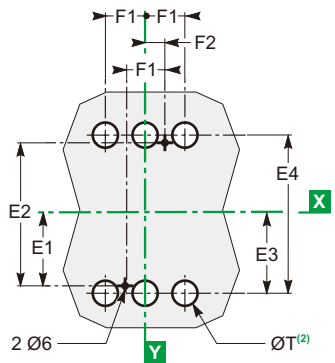
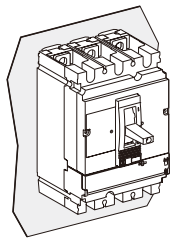
CVS100 至 630

底板安装

3P

3P

4P



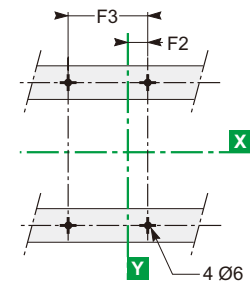
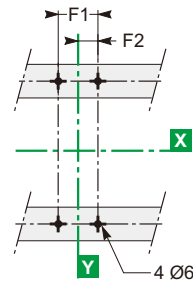
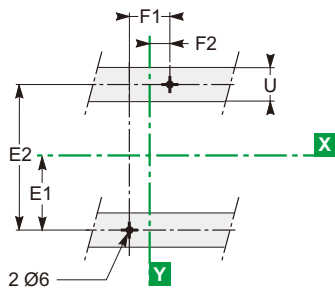
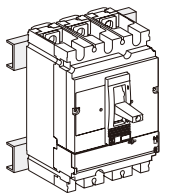
(2) 只有后连接才要求 ØT 孔洞。

导轨安装

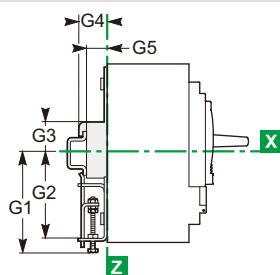
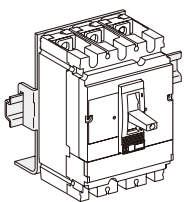
3P

3P

4P

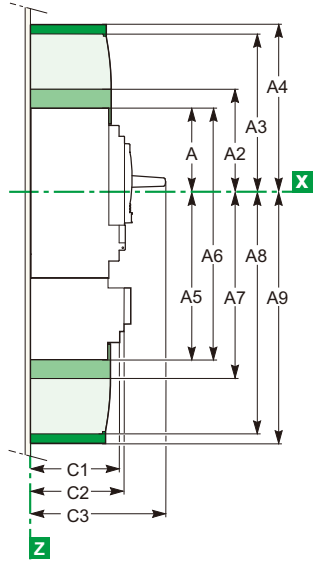
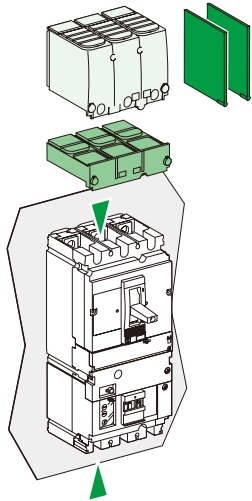


带有适配器板的导轨安装 (CVS100至250)



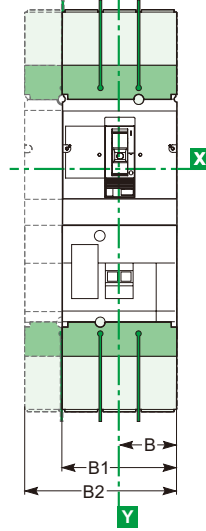
(1) 不包含 CVS63、CVS100(BS/FS/NM)、CVS125、CVS160/250(BM/FM/NM/HM)

尺寸



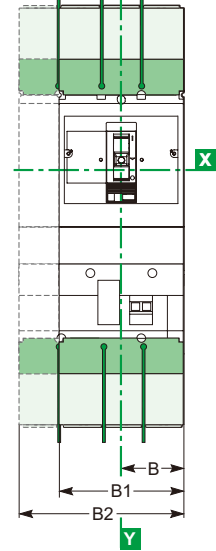
3/4P

CVS100 至 250



3/4P

CVS400/630



安装

CVS100 至 250

CVS400/630

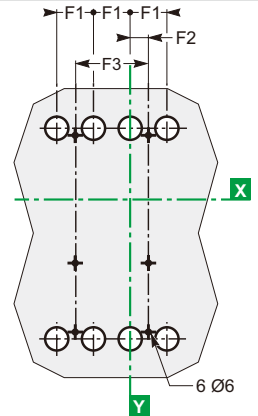
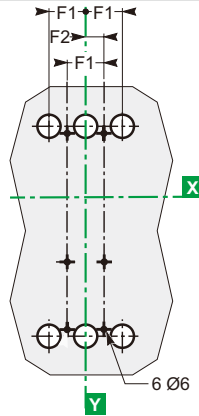
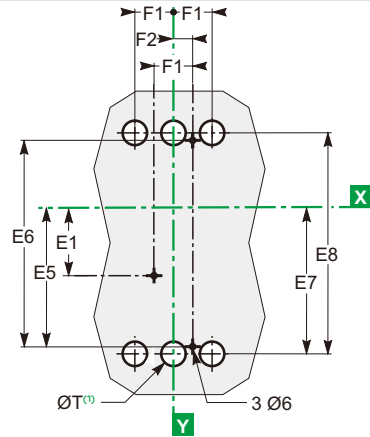
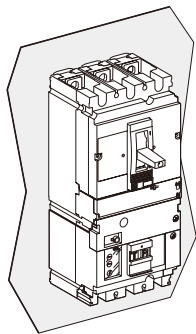
CVS100 至 630

底板安装

3P

3P

4P



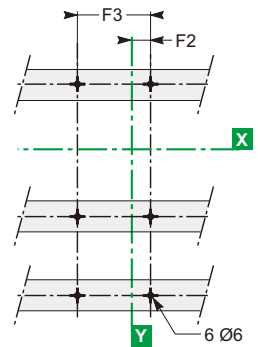
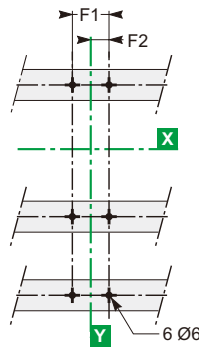
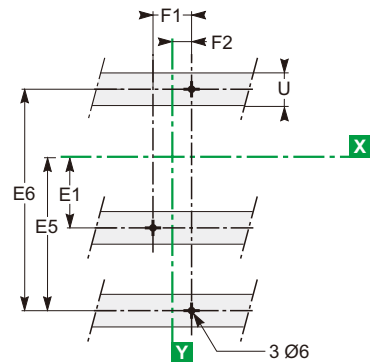
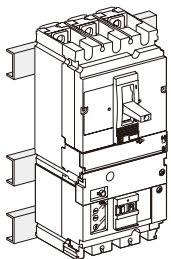
(1) 只有后连接才要求 ØT 孔洞。

导轨安装

3P

3P

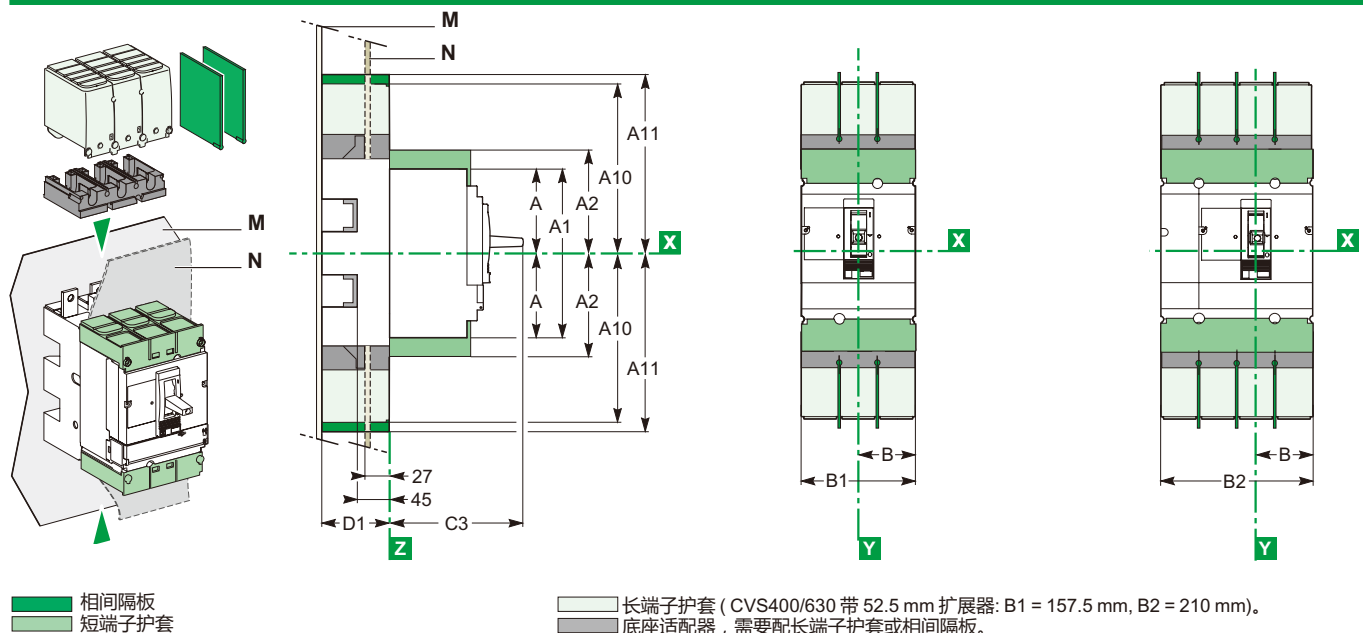
4P



型号	A	A1	A2	A3	A4	A5	A6	A7	A8	A9	B	B1	B2	C1	C2	C3	E1
CVS100/160/250	80.5	161	94	145	178.5	155.5	236	169	220	253.5	52.5	105	140	81	86	111(1)	62.5
CVS400/630	127.5	255	142.5	200	237	227.5	355	242.5	300	337	70	140	185	95.5	110	168	100
型号	E2	E3	E4	E5	E6	E7	E8	F1	F2	F3	G1	G2	G3	G4	G5	ØT	U
CVS100/160/250	125	70	140	137.5	200	145	215	35	17.5	70	95	75	13.5	23	17.5	24	≤32
CVS400/630	200	113.5	227	200	300	213.5	327	45	22.5	90	-	-	-	-	-	32	≤35

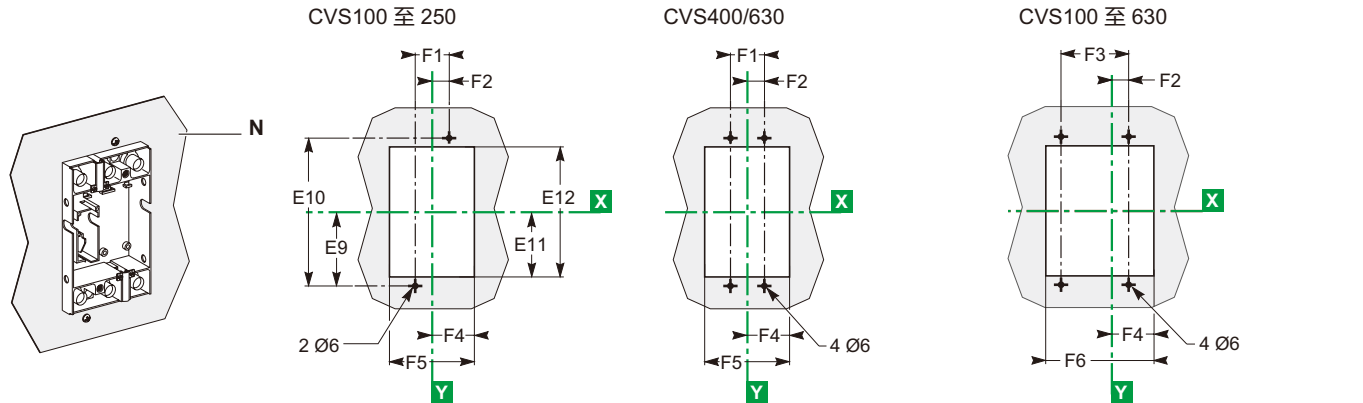
(1) C3=126mm, 用于 EasyPact CVS250 B/F/N/H

尺寸 3P 4P



安装

穿板安装 3P 4P



(1) 不包含 CVS63、CVS100(BS/FS/NM)、CVS125、CVS160/250(BM/FM/NM/HM)

尺寸与连接

尺寸与安装

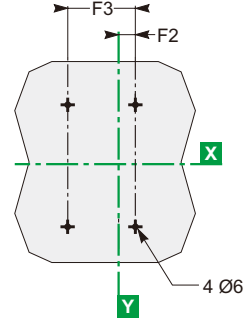
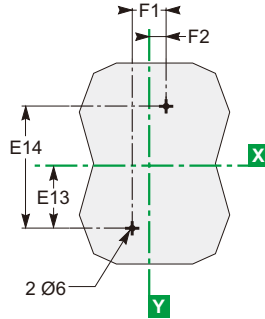
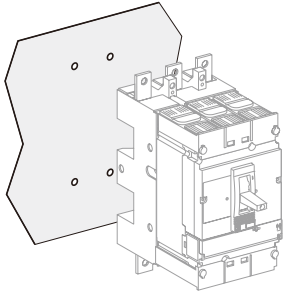
EasyPact CVS100 至 630⁽¹⁾ 插入式

底板安装

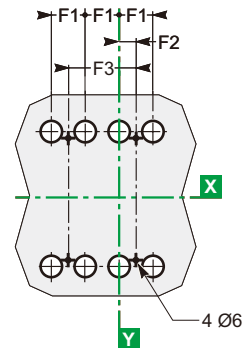
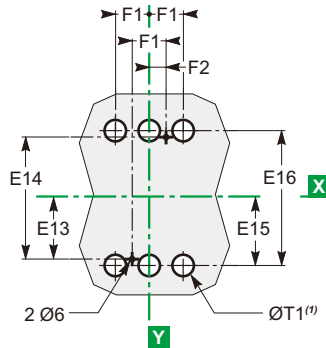
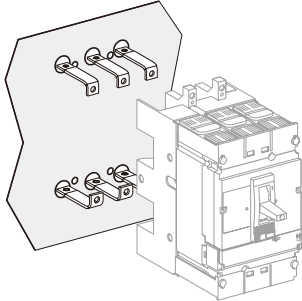
3P

4P

前连接 (在安装底板和断路器底座之间需要绝缘隔板)

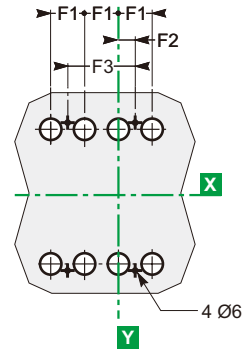
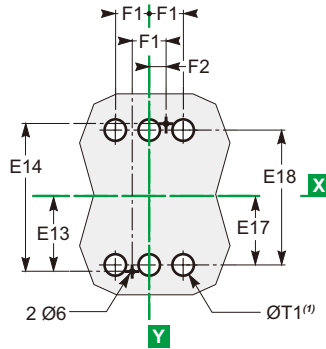
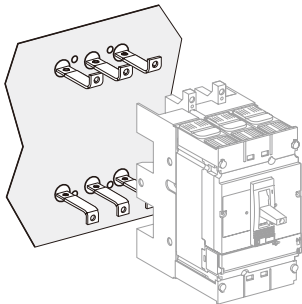


后连接



(1) ØT1仅用于后连接 (3P2T断路器, 中间极不需要安装)。

后连接

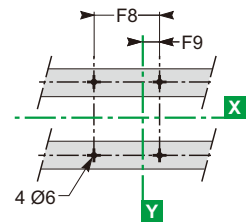
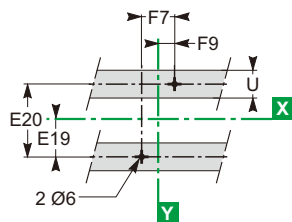
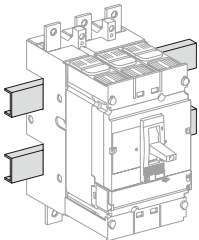


(1) ØT1仅用于后连接 (3P2T断路器, 中间极不需要安装)。

导轨安装

3P

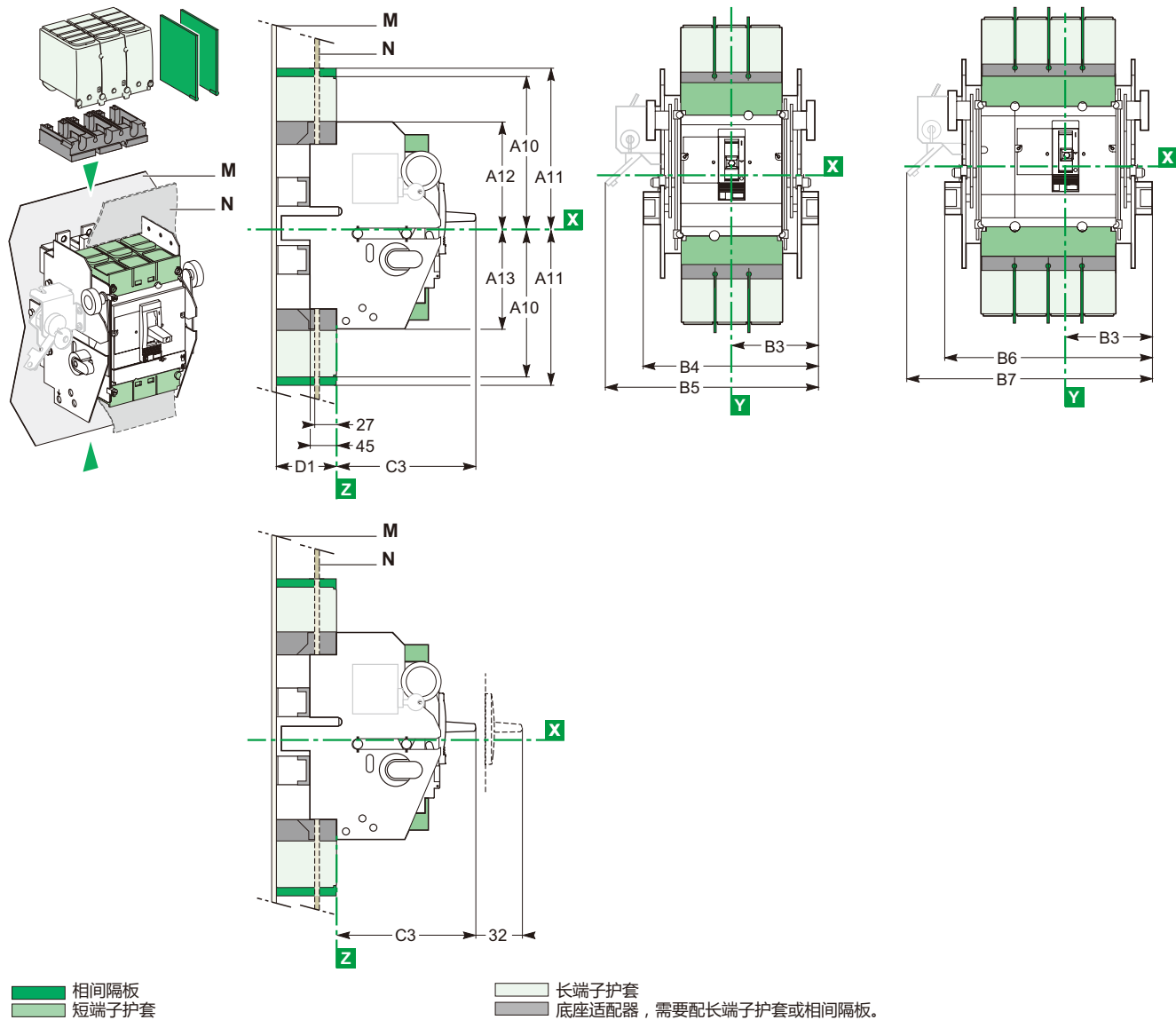
4P



型号	A	A1	A2	A10	A11	B	B1	B2	C3	D1	E9	E10	E11	E12	E13	E14	E15
CVS100/160/250	80.5	161	94	175	210	52.5	105	140	126	75	95	190	87	174	77.5	155	79
CVS400/630	127.5	255	142.5	244	281	70	140	185	168	100	150	300	137	274	125	250	126
型号	E16	E17	E18	E19	E20	F1	F2	F3	F4	F5	F6	F7	F8	F9	ØT1	U	
CVS100/160/250	158	61	122	37.5	75	35	17.5	70	54.5	109	144	70	105	35	24	≤ 32	
CVS400/630	252	101	202	75	150	45	22.5	90	71.5	143	188	100	145	50	33	≤ 35	

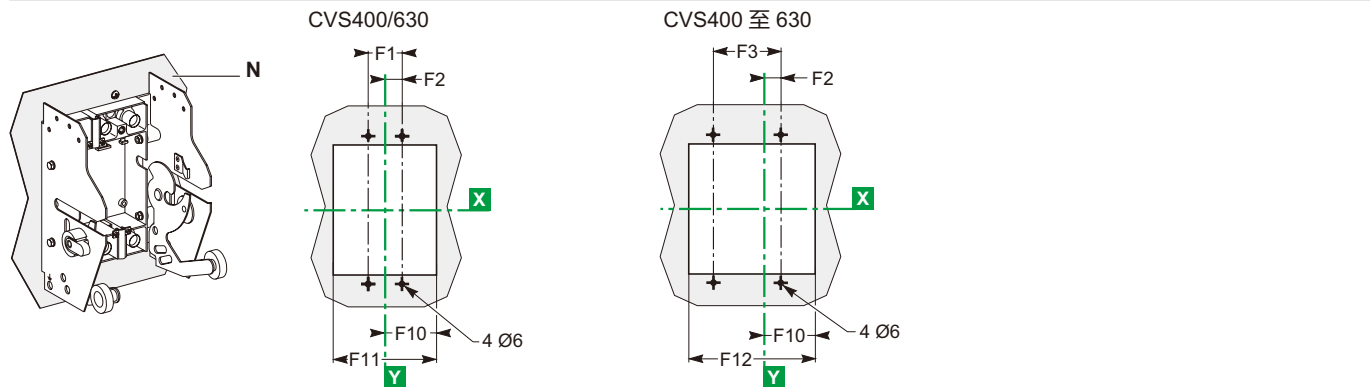
(1) 不包含CVS63、CVS100(BS/FS/NM)、CVS125、CVS160/250(BM/FM/NM/HM)

尺寸 3P 4P



安装

穿板安装 3P 4P

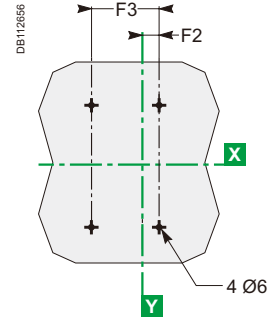
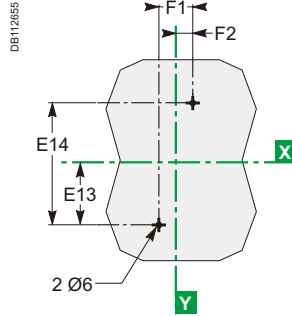
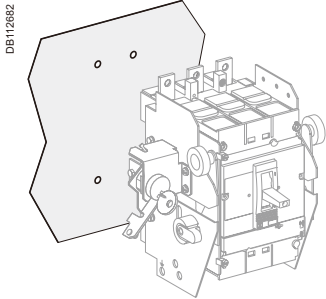


底板安装

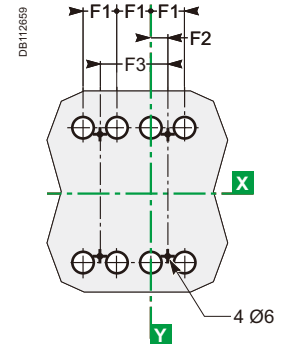
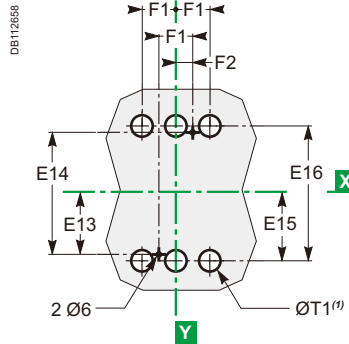
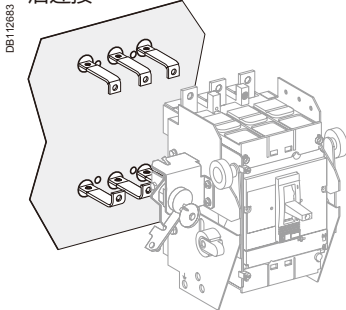
3P

4P

前连接 (在安装底板和断路器底座之间需要绝缘隔板)

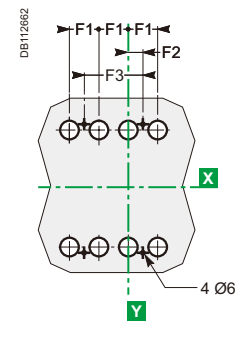
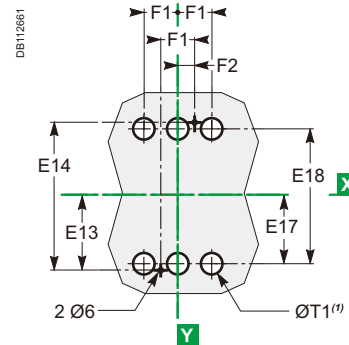
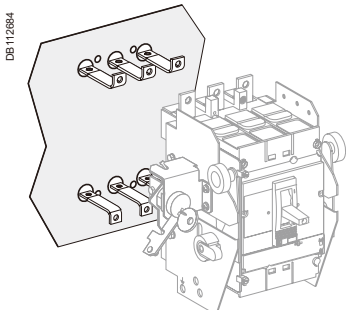


后连接



(1) ØT1 仅用于后连接 (3P2T断路器, 中间极不需要安装)。

后连接

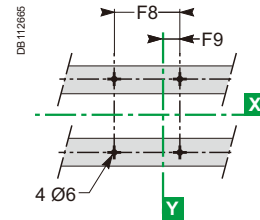
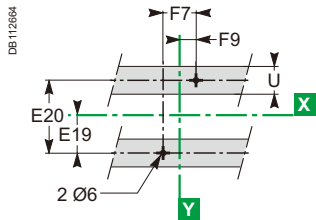
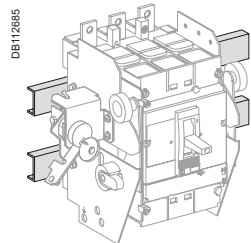


(1) ØT1 仅用于后连接 (3P2T断路器, 中间极不需要安装)。

导轨安装

3P

4P



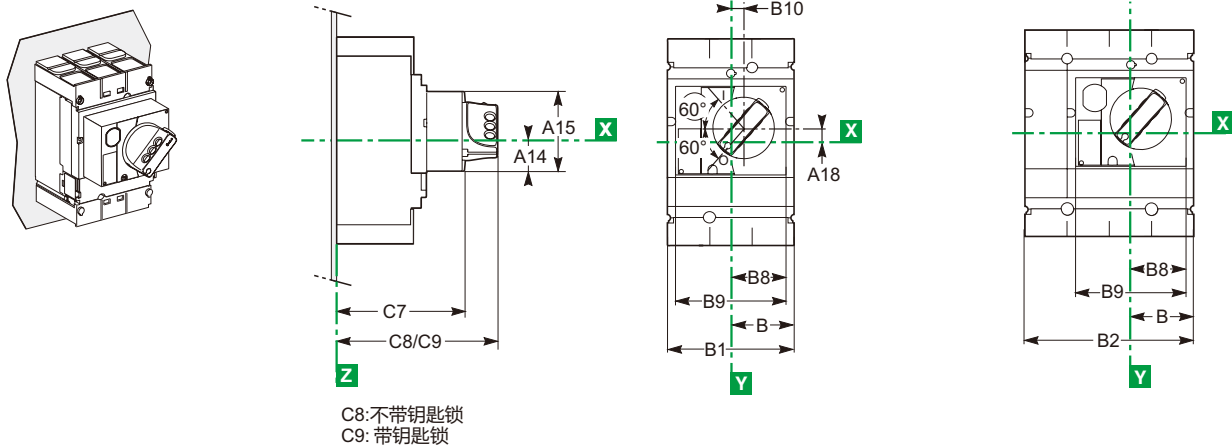
型号	A10	A11	A12	A13	B3	B4	B5	B6	B7	C3	D1	E9	E10	E11	E12	E13	E14
CVS400/630	244	281	140	140	110	220	250	265	295	168	100	150	300	137	274	125	250
型号	E15	E16	E17	E18	E19	E20	F1	F2	F3	F7	F8	F9	F10	F11	F12	ØT1	U
CVS400/630	126	252	101	202	75	150	45	22.5	90	100	145	50	91.5	183	228	33	≤35

尺寸

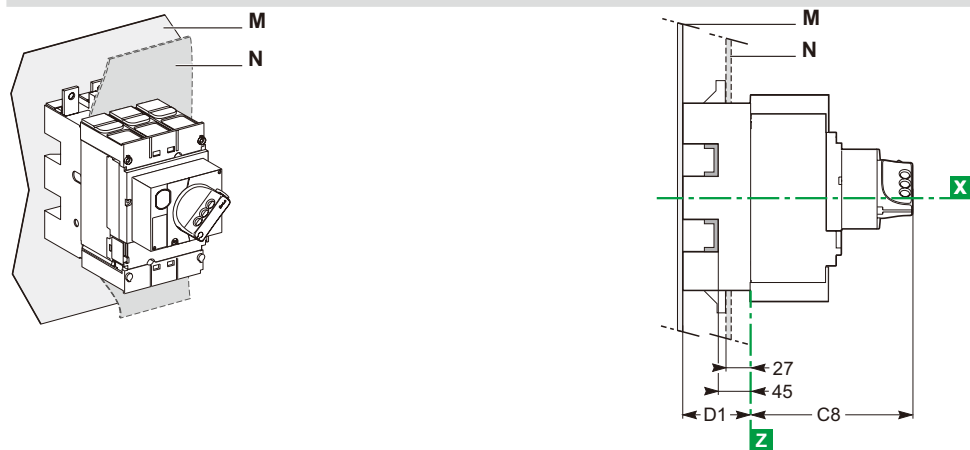
3P

4P

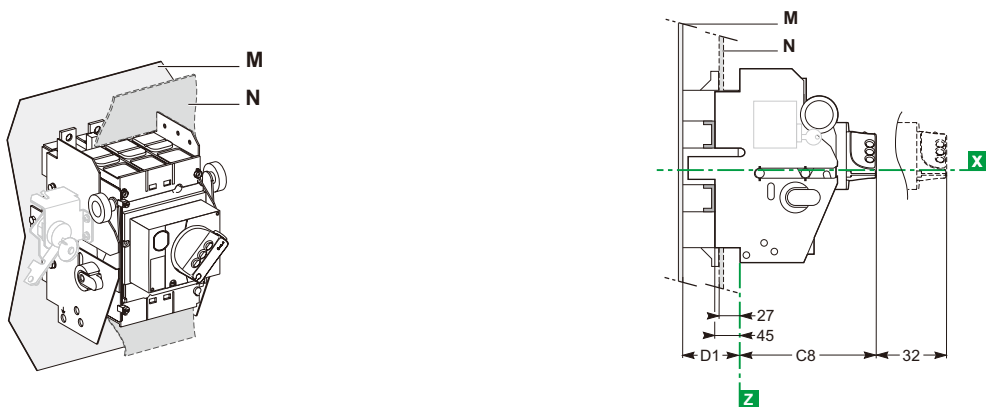
固定式



插入式



抽出式

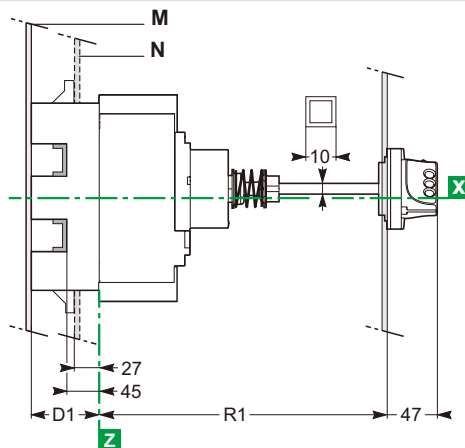
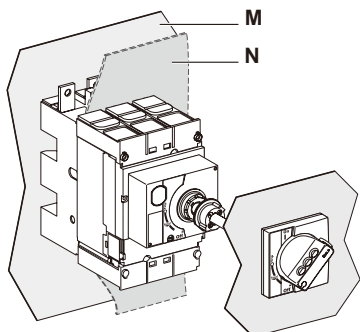


型号	A14	A15	A18	B	B1	B2	B8	B9	B10	C7	C8	C9	D1
CVS100/160/250	27.5	73	9	52.5	105	140	45.5	91	9.25	121	155	164	75
CVS400/630	40	123	24.6	70	140	185	61.5	123	5	145	179	188	100

(1) 不包含 CVS63、CVS100(BS/FS/NM)、CVS125、CVS160/250(BM/FM/NM/HM)

尺寸

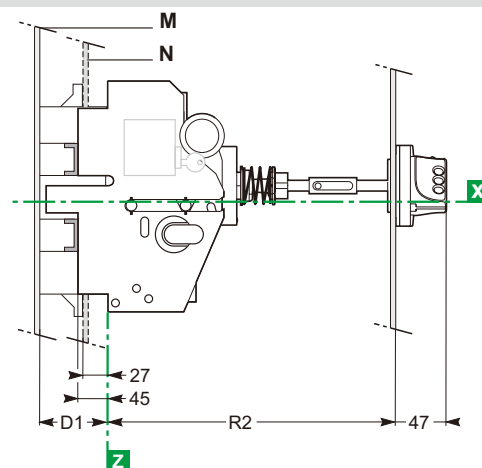
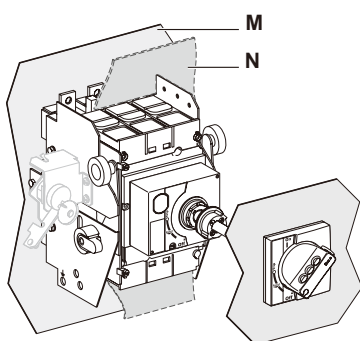
固定式或插入式断路器



杆长 (mm)

型号	R1
CVS100/160/250	min. 171 max. 600
CVS400/630	min. 195 max. 600

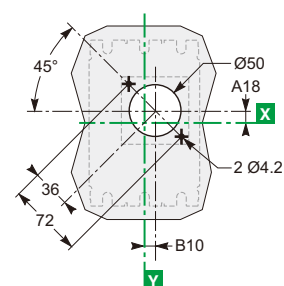
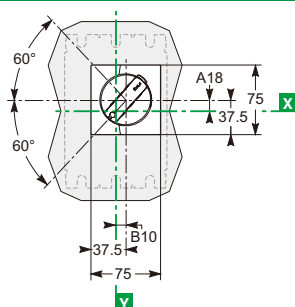
抽出式断路器



杆长 (mm)

型号	R2
CVS100/160/250	min. 248 max. 600
CVS400/630	min. 272 max. 600

尺寸和门开孔



型号	A18	B10	D1
CVS100/160/250	9	9.25	75
CVS400/630	24.6	5	100

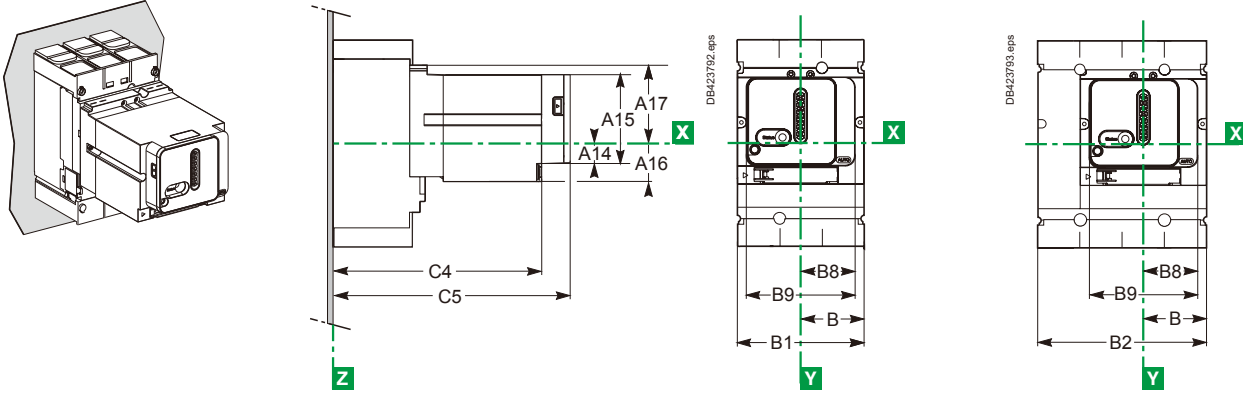
(1) 不包含 CVS63、CVS100(BS/FS/NM)、CVS125、CVS160/250(BM /FM/NM/HM)

尺寸

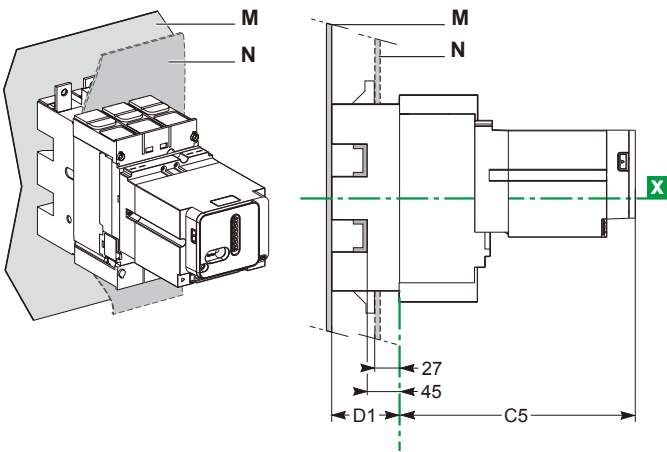
3 极

4 极

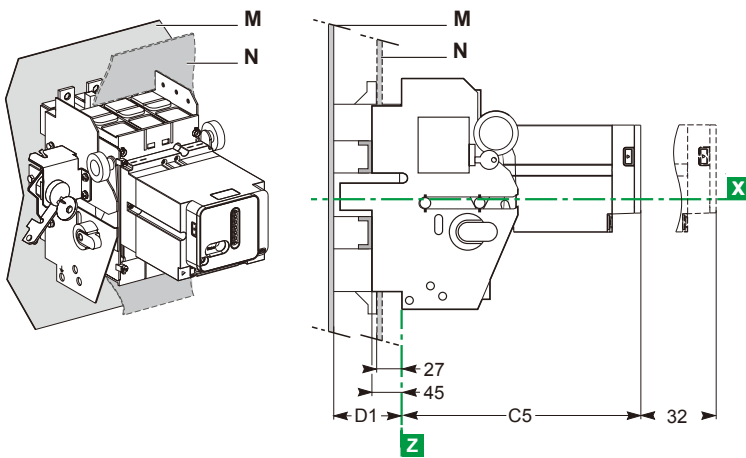
固定式断路器



插入式断路器



抽出式断路器

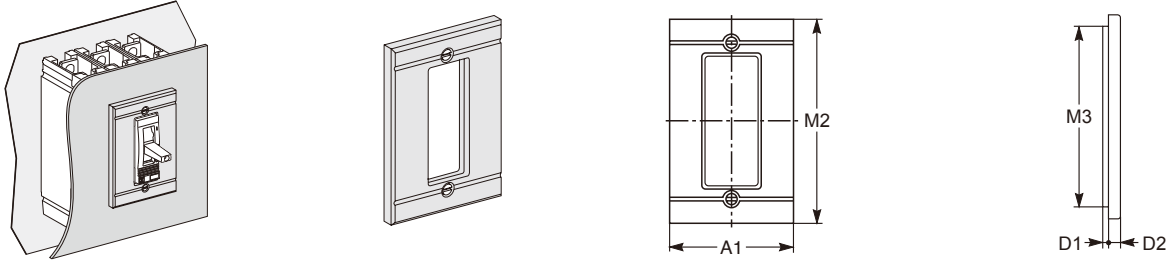


型号	A14	A15	A16	A17	B	B1	B2	B8	B9	C4	C5	D1
CVS100/160/250	19	73.5	33.5	55	52.5	105	140	45	90	180.5	204	75
CVS400/630	29.5	119.5	50	90	70	140	185	65	130	228.5	264	100

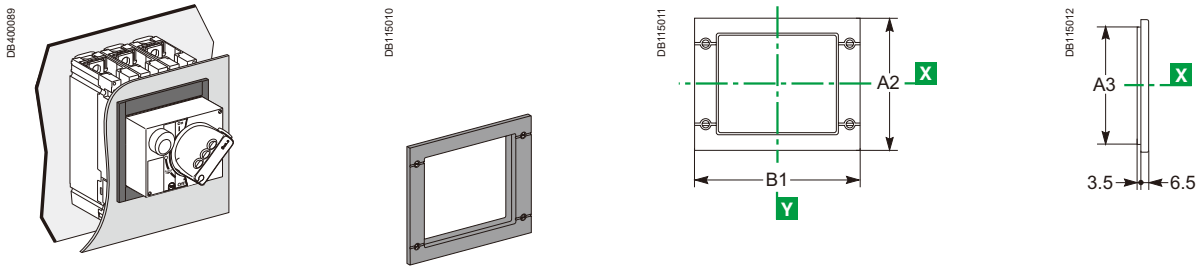
(1) 不包含CVS63、CVS100(BS/FS/NM)、CVS125、CVS160/250(BM /FM/NM/HM)

IP40 前面板面板框罩

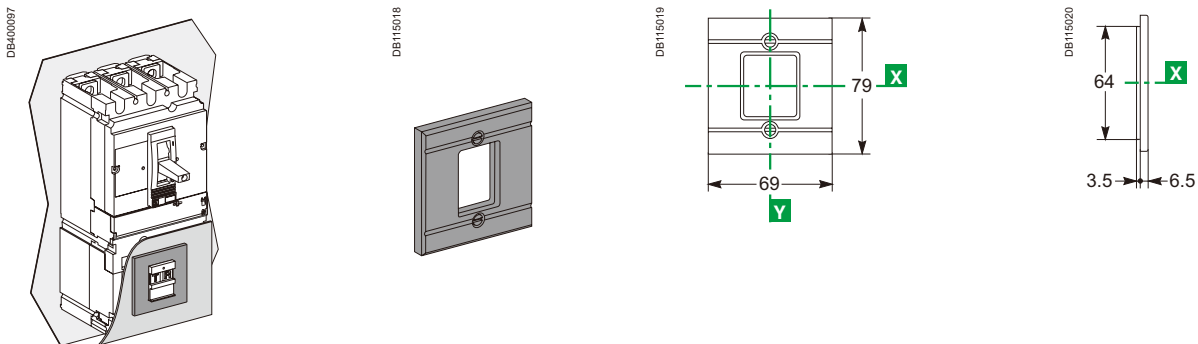
用于拨动手柄



用于旋转手柄（或模块以及保护环方式）



用于 VigiCVS



型号	A1	A2	A3	B1	D1	D2	M2	M3
CVS100/160/250	91	114	101	157	3.5	3.5	115	102
CVS400/630	123	164	151	189	6.5	6.5	155	142

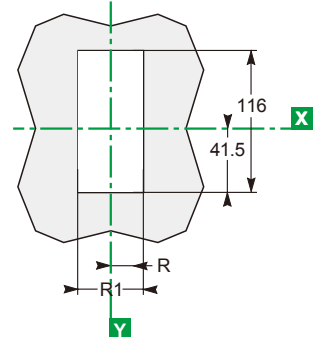
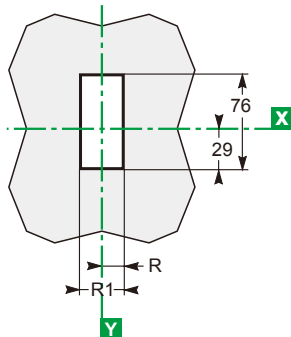
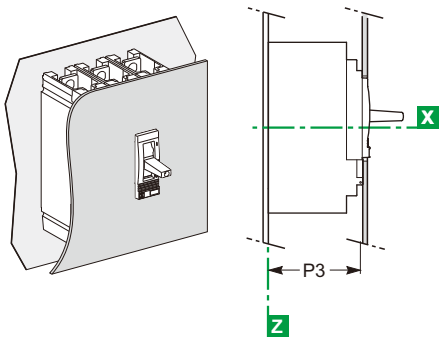
(1) 不包含CVS63、CVS100(BS/FS/NM)、CVS125、CVS160/250(BM/FM/NM/HM)

门开孔

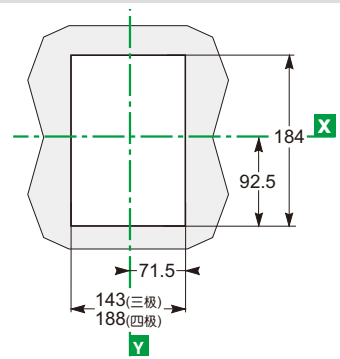
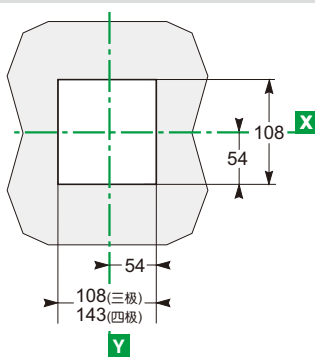
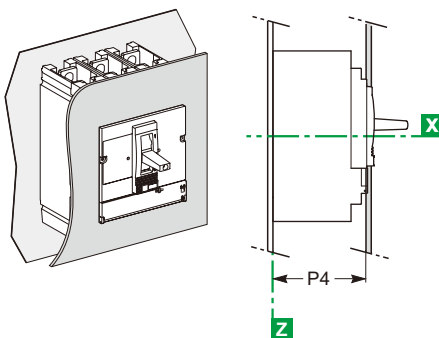
CVS100 至 250

CVS400/630

用于拨动手柄



拨动手柄、可接触脱扣器



型号	P3	P4	R	R1
CVS1 00/160/250	88	83	14.5	29
CVS400/630	112	107	31.5	63

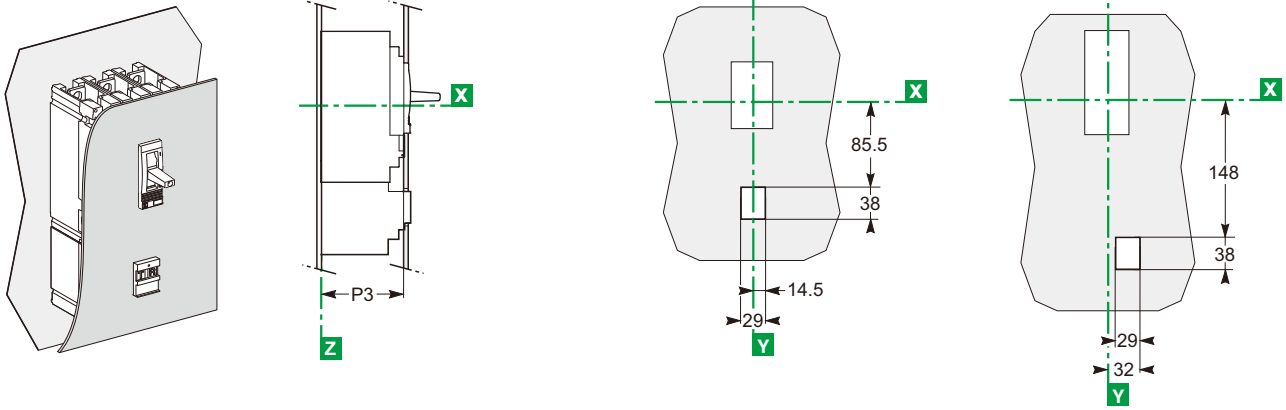
(1) 不包含CVS63、CVS100(BS/FS/NM)、CVS125、CVS160/250(BM/FM/NM/HM)

门开孔

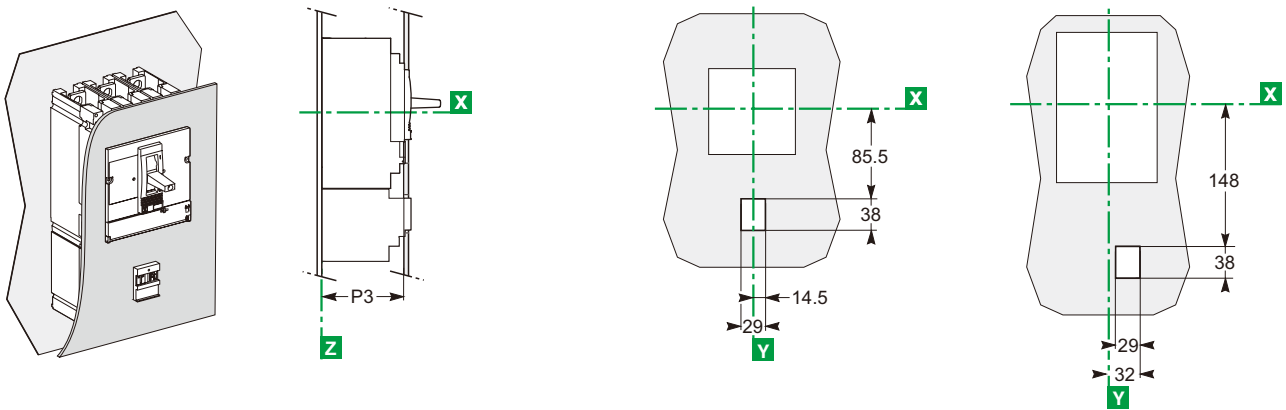
CVS100 至 250

CVS400/630

用于拨动手柄



拨动手柄、可接触脱扣器



前面板开孔

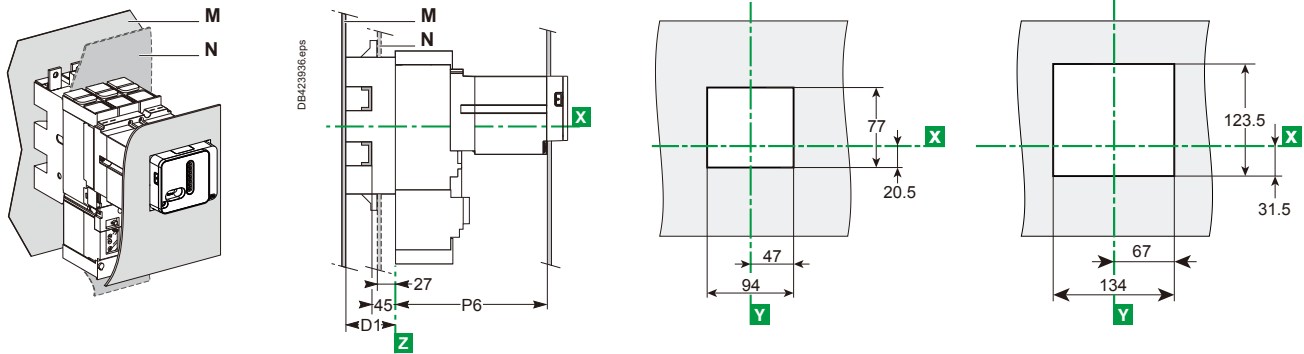
通用型电动操作机构，用于带/不带漏电模块的
EasyPact CVS100-630⁽¹⁾

门开孔

CVS100 - 250

CVS400/630

固定式、插入式或抽出式断路器



型号	D1	P6 ⁽²⁾
CVS100/160/250	75	182.5
CVS400/630	100	230.5

(1) 不包含CVS63、CVS100(BS/FS/NM)、CVS125、CVS160/250(BM/FM/NM/HM)

(2) 插入式断路器

前面板开孔

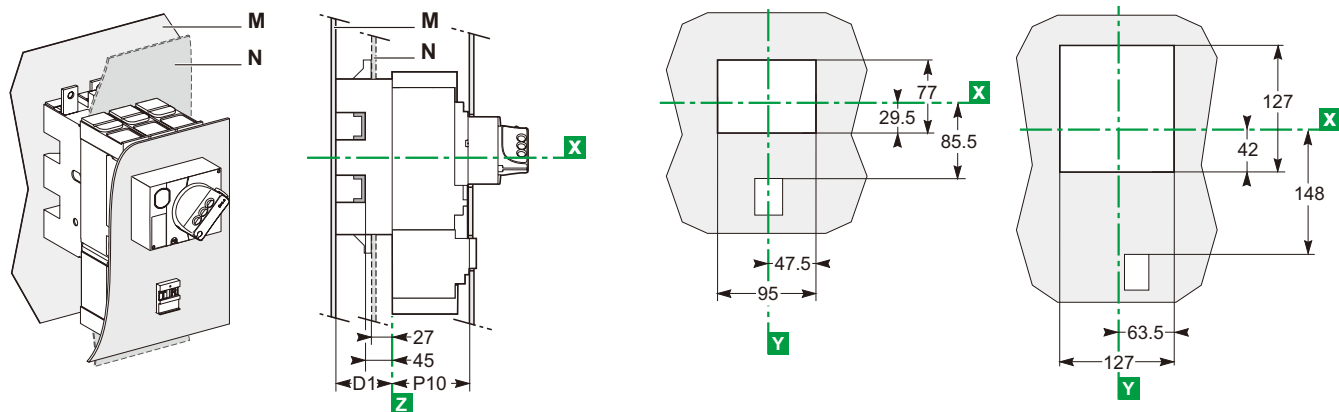
EasyPact 和Vigi EasyPact CVS 100至 630⁽¹⁾
带直接旋转手柄门开孔

固定式或插入式

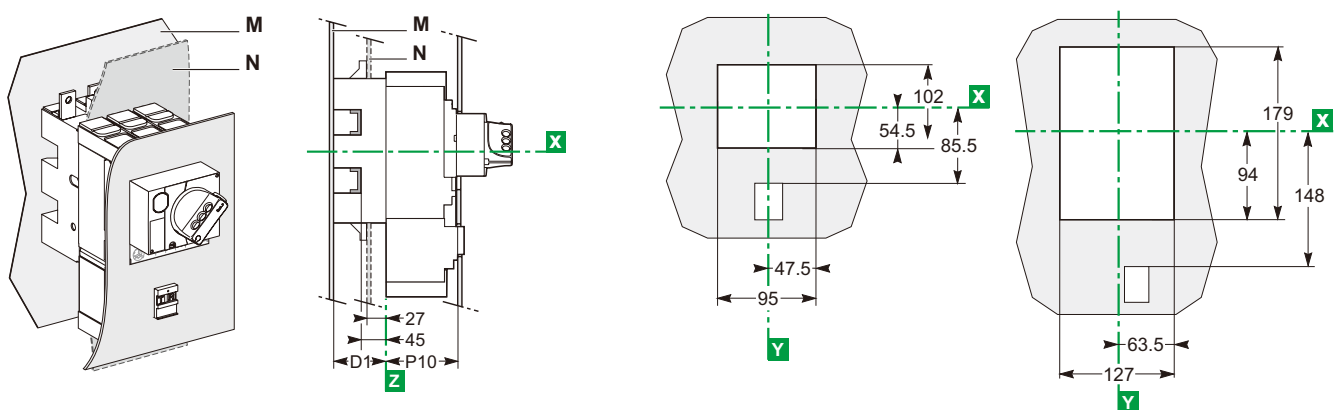
CVS100 至 250

CVS400/630

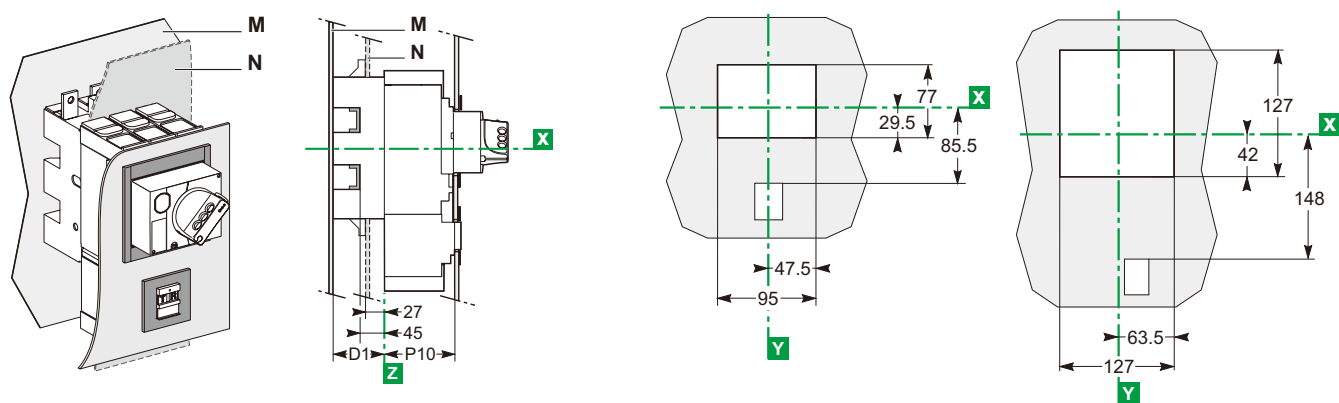
门开孔



门开孔，可接触脱扣单元



带 IP30 门开孔罩



(1) 不包含CVS63、CVS100(BS/FS/NM)、CVS125、CVS160/250(BM/FM/NM/HM)

前面板开孔

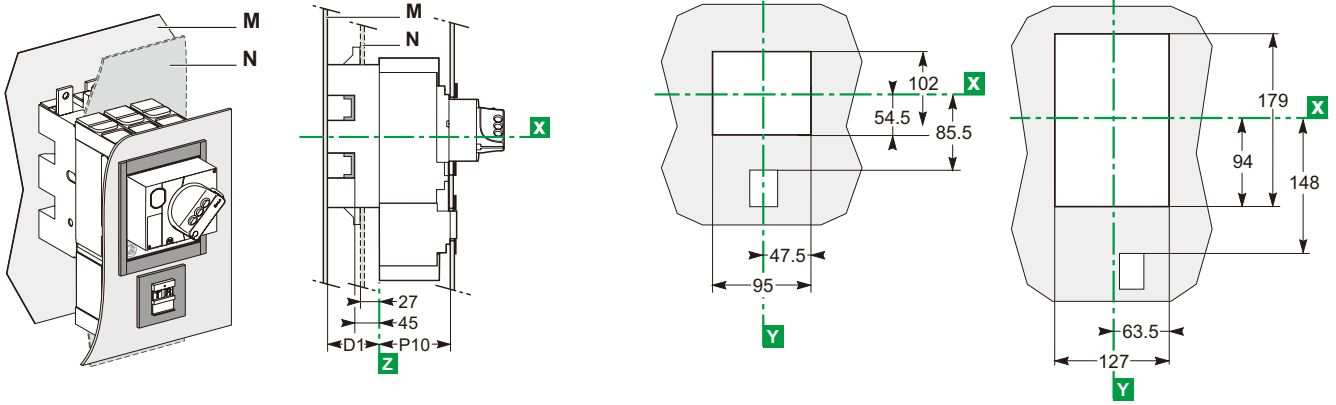
EasyPact 和Vigi EasyPact CVS 100至 630⁽¹⁾
带直接旋转手柄门开孔

固定式或插入式 (续)

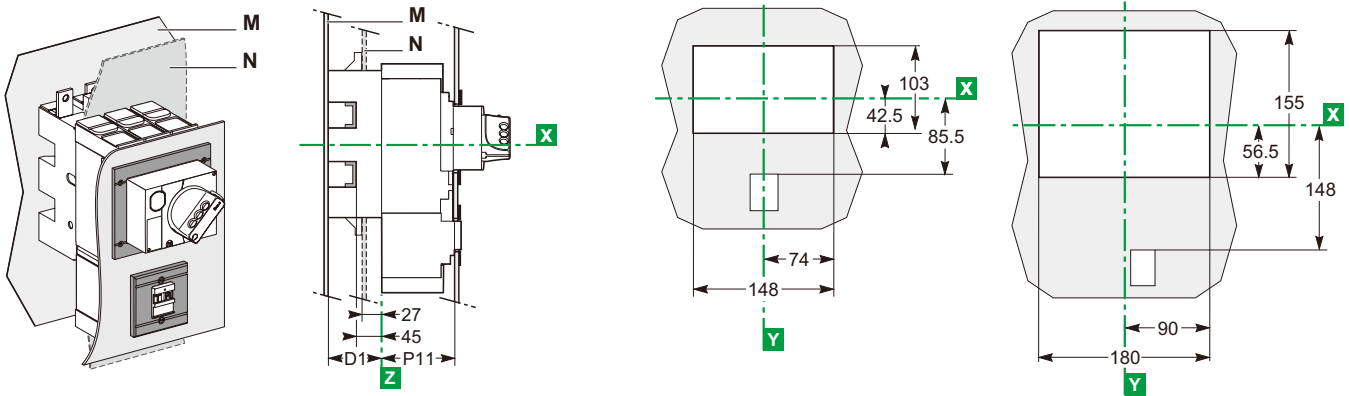
CVS100 至 250

CVS400/630

带 IP30 门开孔罩, 可接触脱扣单元



带 IP40 门开孔罩

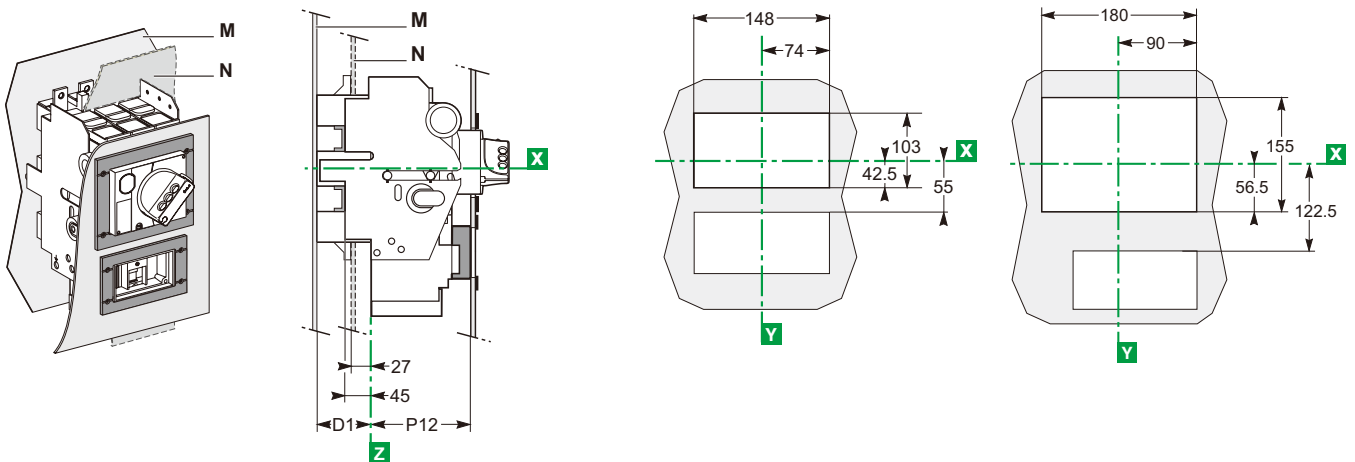


固定式或抽出式

CVS100 至 250

CVS400/630

带 IP40 门开孔罩



型号	D1	P10	P11	P12
CVS100/160/250	75	89	90	123
CVS400/630	100	112	113	147

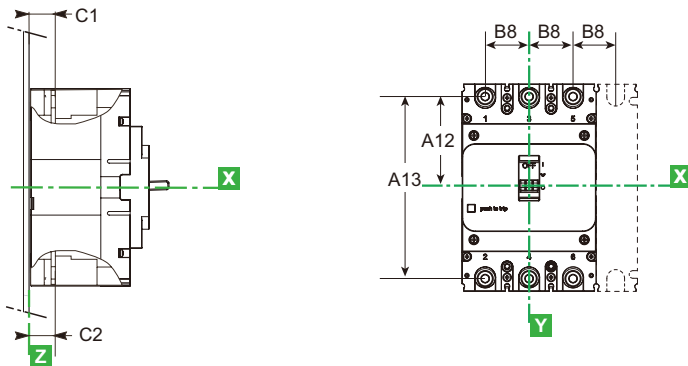
(1) 不包含CVS63、CVS100(BS/FS/NM)、CVS125、CVS160/250(BM/FM/NM/HM)

尺寸与连接

电源连接

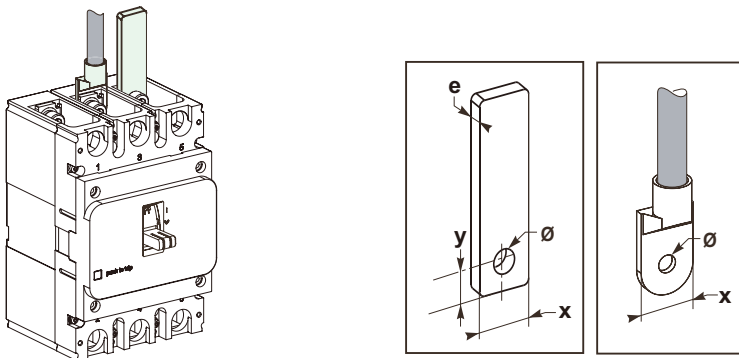
CVS63(NM)、CVS100(NM)、CVS125(NM)、
CVS160/250(BM/FM/NM/HM)

连接位置



A12	A13	B8	C1	C2
72.5	145	35	23	23

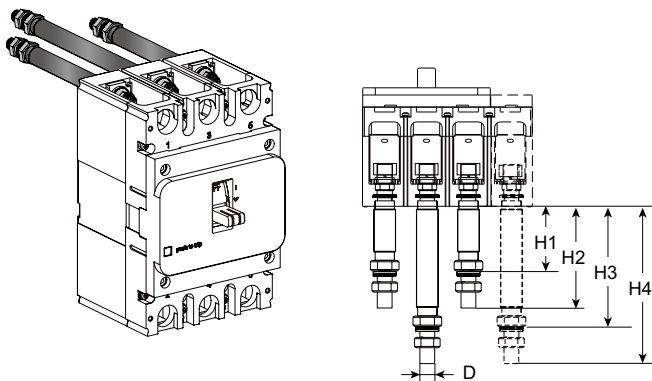
无附件的前连接



x	y	e	Ø
≤26	≤10	≤6	8.5

带附件的连接

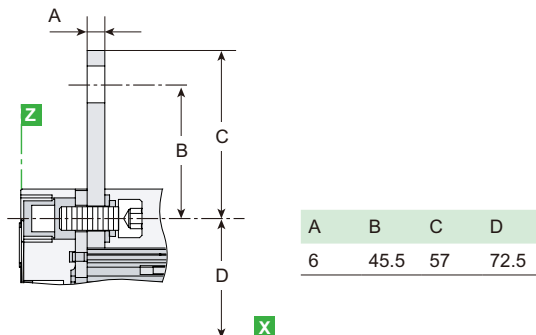
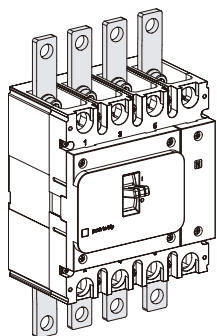
后连接端子 (RC)



H1	H2	H3	H4	D
51	71	81	101	M10

带附件的连接 (续)

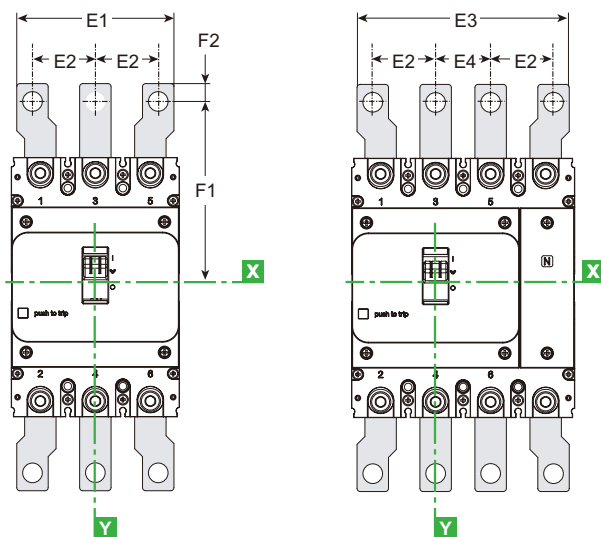
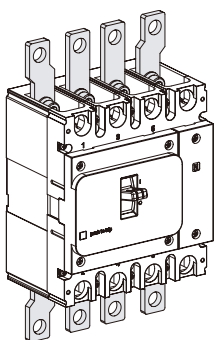
直端子扩展器



相间端子扩展器

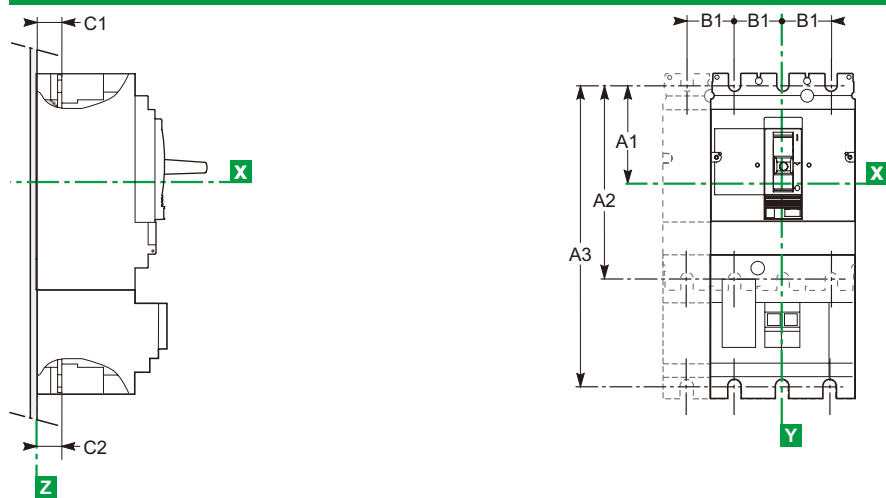
3P

4P



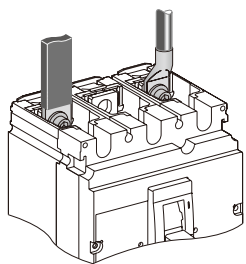
C3	E1	E2	E3	E4	F1	F2
29	100	40	135	35	118	11.5

连接位置

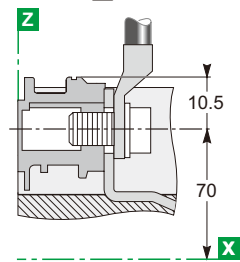


型号	A1	A2	B1	C1	C2	型号	A1	A3	B1	C1	C2
CVS100/160	70	140	35	19.5	19.5	CVS100/160 + Vigi	70	215	35	19.5	21.5
CVS250	70	140	35	21.5	19.5	CVS250 + Vigi	70	215	35	21.5	21.5
CVS400/630	113.5	227	45	26	26	CVS400/630 + Vigi	113.5	327	45	26	26

无附件的前连接

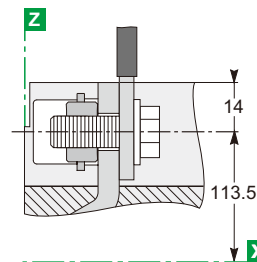


CVS100 至 250



使用接线片的电缆 / 汇流排

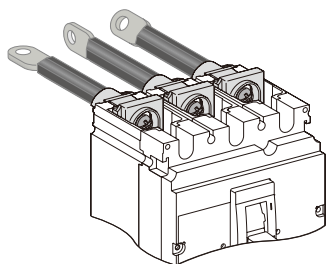
CVS400/630



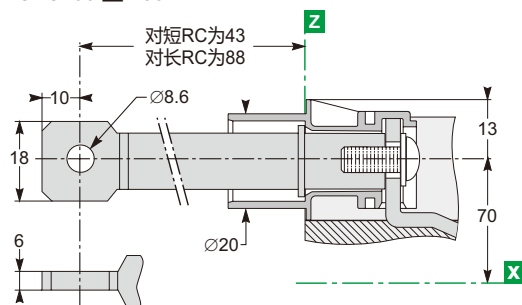
汇流排 / 使用接线片的电缆

带附件的连接

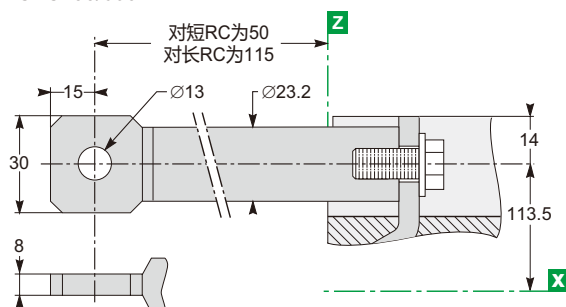
长绝缘后连接端子 (RC)



CVS100 至 250



CVS400/630

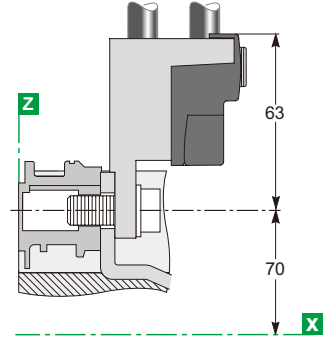
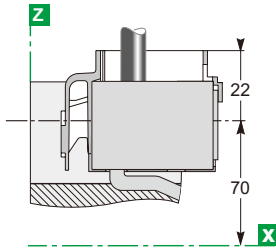
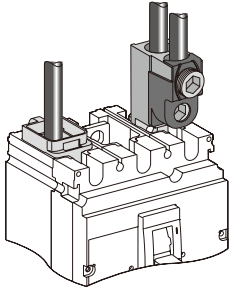


(1) 不包含CVS63、CVS100(BS/FS/NM)、CVS125、CVS160/250(BM/FM/NM/HM)

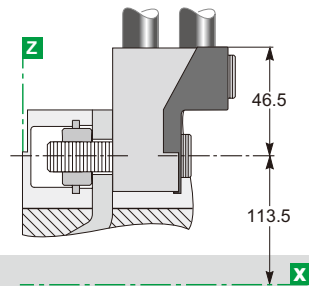
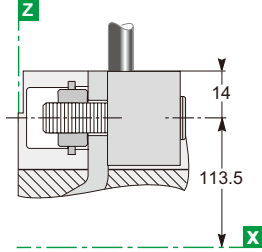
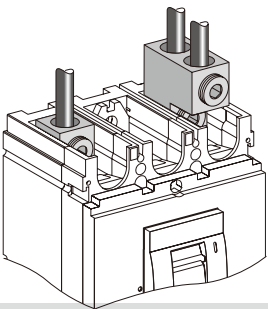
带附件连接 (续)

裸电缆连接器

CVS100至250

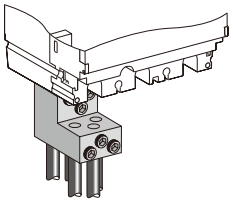


CVS400/630

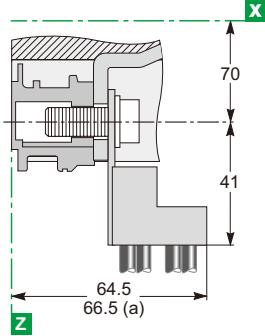


多电缆连接器 (仅用于CVS100至250)

DB115456



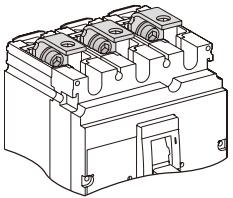
DB115457



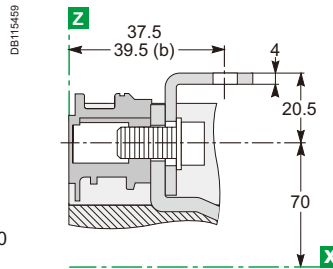
(a) Vigi 模块
或 CVS250

直角端子扩展器 (仅用于上进线)

DB400140

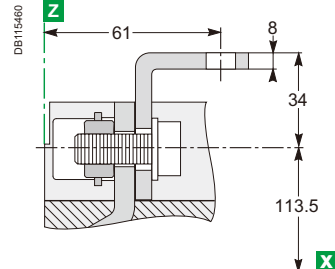


CVS100 至 250



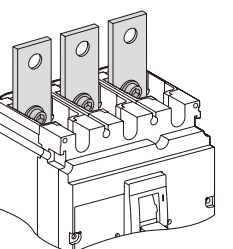
(b) CVS250

CVS400/630

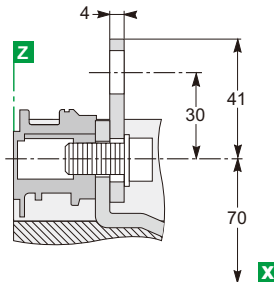


直端子扩展 (仅用于CVS100至250)

DB400141



DB115462



(1) 不包含CVS63、CVS100(BS/FS/NM)、CVS125、CVS160/250(BM /FM/NM/HM)

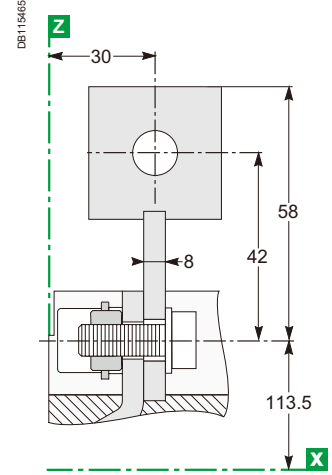
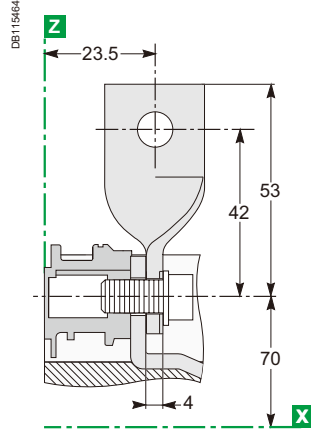
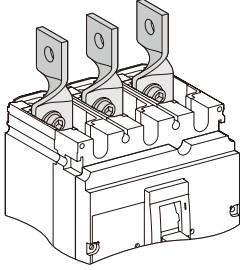
带附件的连接 (续)

转角端子扩展器

CVS 100至250

CVS400/630

DB400142



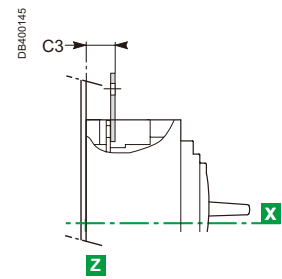
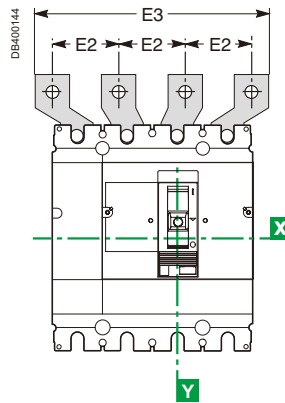
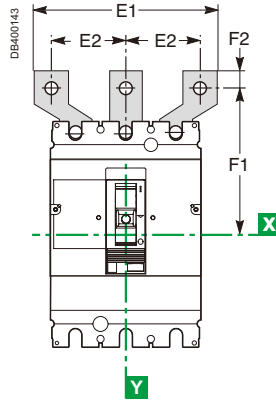
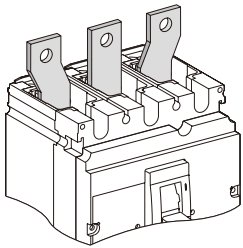
端子扩展器

3P

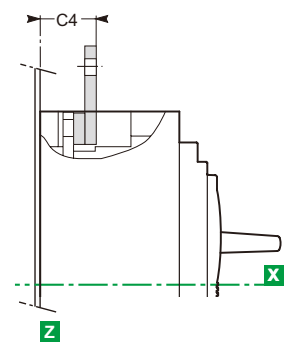
4P

CVS100 至 250

DB400142



CVS400/630



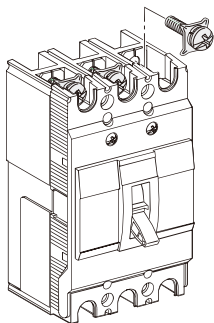
型号	C3	C4	E1	E2	E3	F1	F2
CVS100/160	23.5	-	114	45	159	100	11
CVS250	25.5	-	114	45	159	100	11
CVS400/630	-	44	135	52.5	187.5	152.5	15
			170	70	240	166	15

(1) 不包含CVS63、CVS100(BS/FS/NM)、CVS125、CVS160/250(BM /FM/NM/HM)

电源连接

将母排或使用接线器的电缆连接至

EasyPact CVS63(BS/FS)、CVS100(BS/FS)、CVS125(BS/FS)



标准断路器终端

断路器都配有端子螺钉

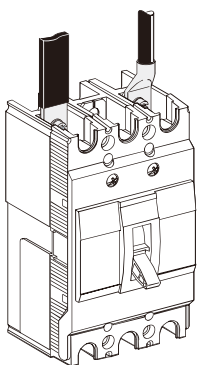
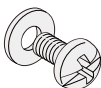
≤50A

螺钉 M5



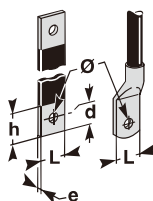
≥50A

螺钉 M8



将绝缘母排或电缆连接

母排



L (mm)	≤ 17
h (mm)	d + 10
d (mm)	≤ 7
e (mm)	≤ 6
Ø (mm)	≤ 50 A 5.5
	> 50 A 8.5

接线片

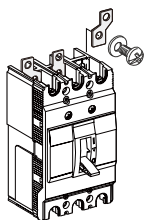
L (mm)	≤ 17
d (mm)	≤ 9
Ø (mm)	≤ 50 A 5.5
	> 50 A 8.5

紧固力矩

≤ 50 A	2 N.m
> 50 A	5.5 N.m



端子扩展器



端子扩展器

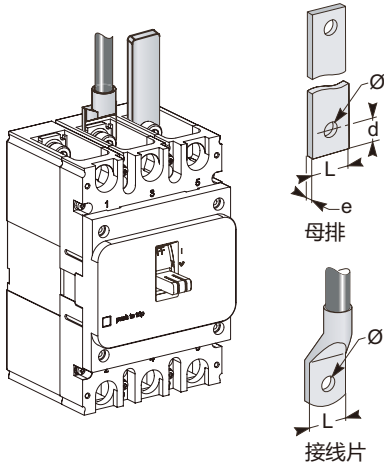
增加断路器端子的间距：

- 极间距从 25mm 扩展到 35mm

名称	订货号
3 极断路器的端子扩展器 (3 个一组)	30188
4 极断路器的端子扩展器 (4 个一组)	30198

电源连接

将母排或使用接线器的电缆连接至
CVS63(NM)、CVS100(NM)、CVS125(NM)、
CVS160/250(BM/FM/NM/HM)



直接连接

尺寸

母排	L (mm)	≤ 26
	d (mm)	≤ 10
	e (mm)	≤ 6
	Ø (mm)	8.5
接线片	L (mm)	≤ 26
	Ø (mm)	8.5
扭矩 (Nm) ⁽¹⁾		9
扭矩 (Nm) ⁽²⁾		9

(1) 拧紧母排或接线片的力矩。

(2) 拧紧固定式断路器后连接端子的力矩。

带附件的连接

尺寸

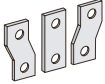
母排	L (mm)	≤ 26
	d (mm)	≤ 10
	e (mm)	≤ 6
	Ø (mm)	8.5
接线片	L (mm)	≤ 26
	Ø (mm)	8.5
扭矩 (Nm) ⁽¹⁾		9

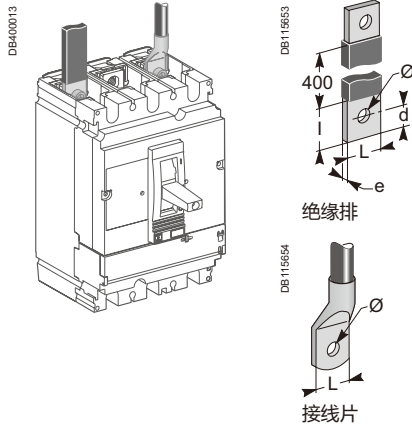
(1) 拧紧扩展器或端子扩展器的力矩。

直端子扩展器



相间端子扩展器





直接连接 CVS100 至 630

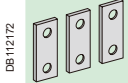
尺寸	CVS100	CVS160/250	CVS400/630	
母排	L (mm)	≤ 25	≤ 25	≤ 32
	l (mm)	d + 10	d + 10	d + 15
	d (mm)	≤ 10	≤ 10	≤ 15
	e (mm)	≤ 6	≤ 6	3 ≤ e ≤ 10
	Ø (mm)	6.5	8.5	10.5
接线器	L (mm)	≤ 25	≤ 25	≤ 32
	Ø (mm)	6.5	8.5	10.5
扭矩 (Nm) ⁽²⁾	10	15	50	
扭矩 (Nm) ⁽³⁾	5/5	5/5	20/11	

(2) 拧紧母排或接线片的力矩。

(3) 拧紧固定式断路器后连接端子的力矩。

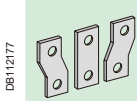
用于CVS100至250的附件

直端子扩展器



镀锡铜片

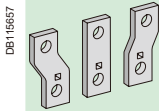
扩展器



镀锡铜片

用于CVS400和630的附件

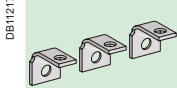
扩展器有52.5和70mm两种规格



镀锡铜片

用于CVS100至630的附件

直角端子扩展器



镀锡铜片将安装在上口

带附件的连接 CVS100 至 250

极间距			
无扩展器	35 mm		
带扩展器	45 mm		
尺寸	带扩展器或端子扩展器		
	CVS100	CVS160/250	
汇流排	L (mm)	≤ 25	≤ 25
	l (mm)	20 ≤ l ≤ 25	20 ≤ l ≤ 25
	d (mm)	≤ 10	≤ 10
	e (mm)	≤ 6	≤ 6
	Ø (mm)	6.5	8.5
接线片	L (mm)	≤ 25	≤ 25
	Ø (mm)	6.5	8.5
扭矩 (Nm) ⁽⁴⁾	10	15	

(4) 拧紧扩展器或端子扩展器的力矩。

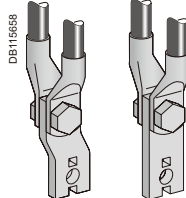
扩展器和直、直角、45度角、双L及方形端子扩展器将与相间隔板一同供货。

带附件的连接 CVS400 和 630

极距			
无扩展器	45 mm		
带扩展器	52.5 或 70 mm		
尺寸	带扩展器	带端子扩展器	
汇流条	L (mm)	≤ 40	≤ 32
	l (mm)	d + 15	30 ≤ l ≤ 34
	d (mm)	≤ 20	≤ 15
	e (mm)	3 ≤ e ≤ 10	3 ≤ e ≤ 10
	Ø (mm)	12.5	10.5
接线片	L (mm)	≤ 40	≤ 32
	Ø (mm)	12.5	10.5
扭矩(Nm) ⁽⁵⁾	50	50	

(5) 拧紧扩展器或端子扩展器的力矩。

扩展器和直角、45度角及方形端子扩展器将与相间隔板一同供货。

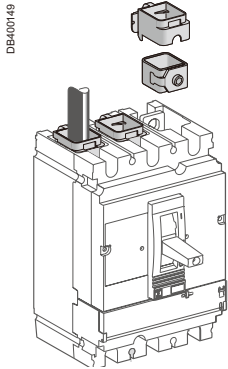


安装细节，两条带接线器的电缆

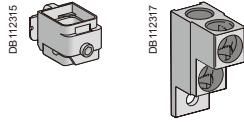
(1) 不包含CVS63、CVS100(BS/FS/NM)、CVS125、CVS160/250(BM/FM/NM/HM)

电源连接

将裸电缆连接到 EasyPact CVS和Vigi CVS100至630



CVS100 至 250 的连接 ⁽¹⁾



单电缆连接器 双电缆连接器

	单电缆连接器	钢制 ≤ 160 A		铝制 ≤ 250 A	
		L (mm)	25	25	
	S (mm ²) Cu/Al	1.5 至 95 ⁽²⁾	25 至 50	70 至 95	120 至 185 150 柔性最大
	扭矩 (Nm)	12	20	26	26
双电缆连接器					
L (mm)		25 或 50			
S (mm ²) Cu/Al		2 x 50 至 2 x 120			
扭矩 (Nm)		22			

(1) 不包含CVS63、CVS100(BS/FS/NM)、CVS125、CVS160/250(BM /FM/NM/HM)
 (2) 用于1.5至4 mm²的柔性电缆，用能够弯曲或自弯曲的金属环来进行连接。

连接至 CVS400 和 630



单电缆连接器

双电缆连接器

	单电缆连接器	双电缆连接器	
		L (mm)	30
	S (mm ²) Cu/Al	35 至 300 刚性 240 柔性最大	2 x 35 至 2 x 240 刚性 240 柔性最大
	扭矩 (Nm)	31	31

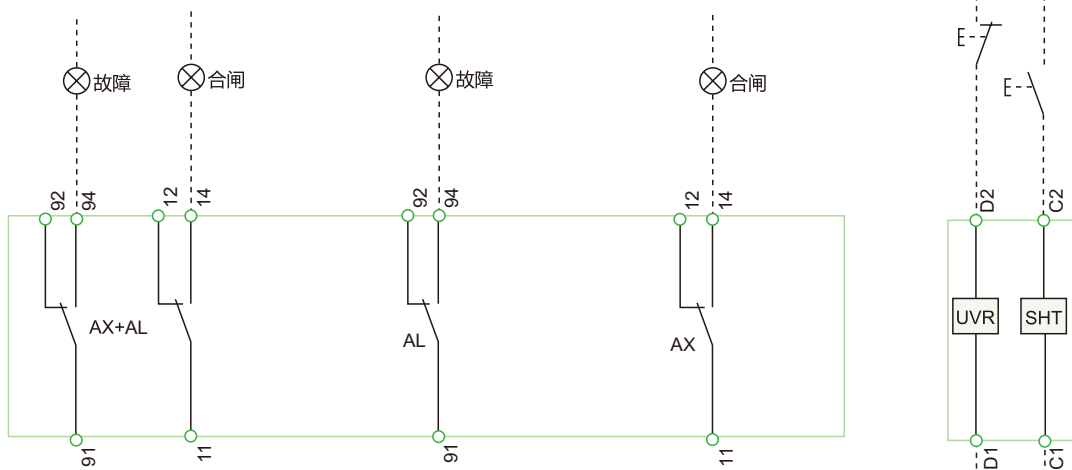
导体材料和电力

EasyPact CVS 断路器一般可连接裸铜、镀锡铜和镀锡铝导体(柔性或刚性母排、电缆)。短路时、导体上将产生热应力和电动力。因此，必须正确地确定它们的尺寸并借助附件固定。

在开关设备(接触器、断路器等)上的电气连接点不得用于机械支撑。断路器的上下进线之间必须用非磁性材料连接。

指示触点

脱扣线圈



电路已断电，所有设备均处于断开状态。绿色○表示的接线端子必须由客户连接。

指示触点

AX: 设备 ON/OFF 指示触点

AL: 脱扣指示触点

远程操作

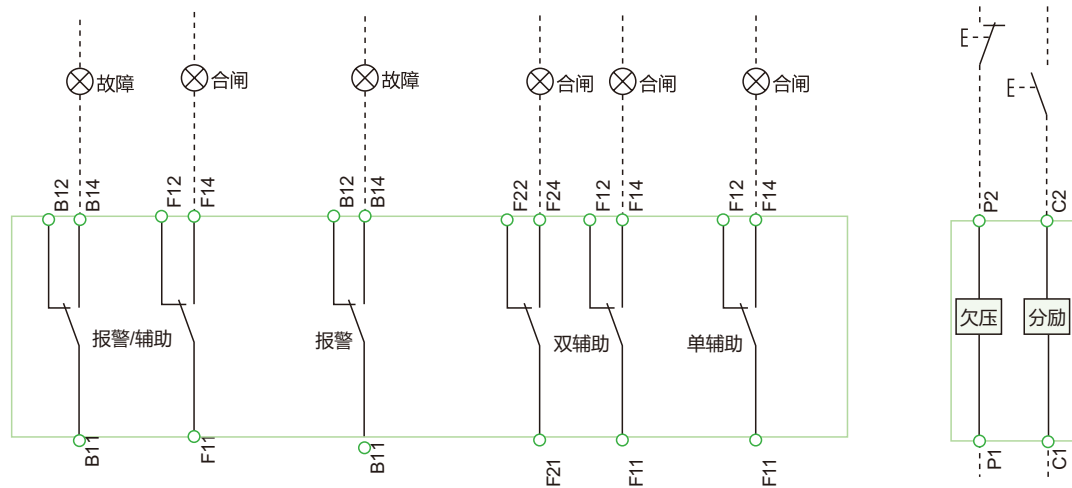
UVR: 欠压脱扣

或

SHT: 分励脱扣

指示触点

脱扣线圈



电路已断电，所有设备均处于断开状态。绿色○表示的接线端子必须由客户连接。

指示触点

辅助触点：设备 ON/OFF 指示触点

报警触点：脱扣指示触点

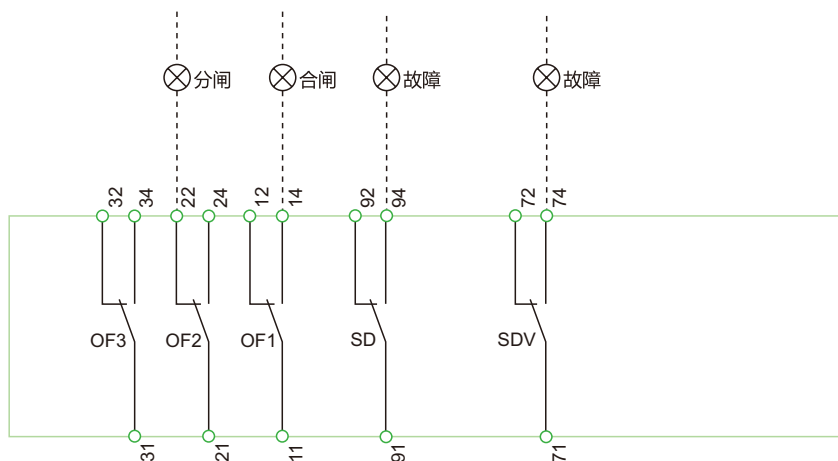
远程操作

欠压： 欠压脱扣

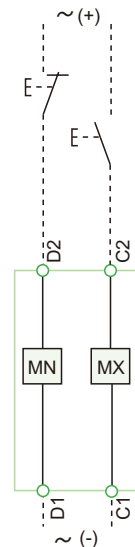
或

分励： 分励脱扣

指示触点



脱扣线圈



电路已断电，所有设备均处于断开状态。绿色○表示的接线端子必须由客户连接。

指示触点

OF2 / OF1: 设备 ON/OFF 指示触点
 OF3: 设备 ON/OFF 指示触点 (Vigi CVS400/630)
 SD: 脱扣指示触点
 SDV: 接地漏电故障脱扣指示触点 (Vigi CVS)

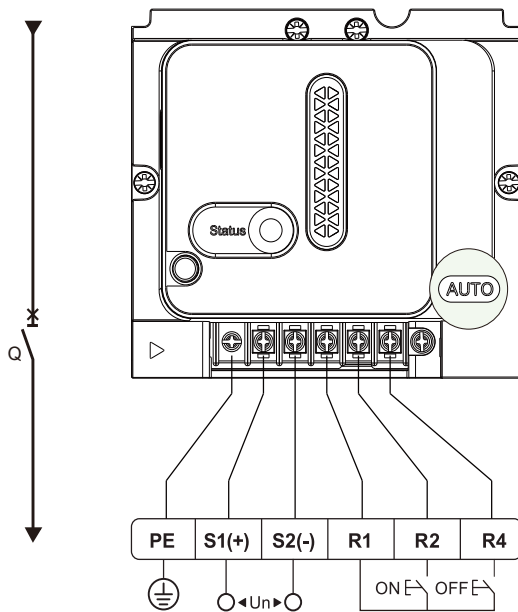
远程操作

MN: 欠压脱扣
 或
 MX: 分励脱扣

(1) 不包含CVS63、CVS100(BS/FS/NM)、CVS125、CVS160/250(BM /FM/NM/HM)

电路已断电，所有设备均处于断开状态。

电动操作机构 (MT)



触发电动操作机构脱扣之后，可远程或手动复位断路器。

R1, R2 连通可以在断路器分闸状态下，令断路器合闸；
R1, R4 连通可以在断路器合闸状态下，令断路器分闸；
也可以在断路器脱扣状态下，令断路器复位。

R1, R2, R4 皆为无源端口。

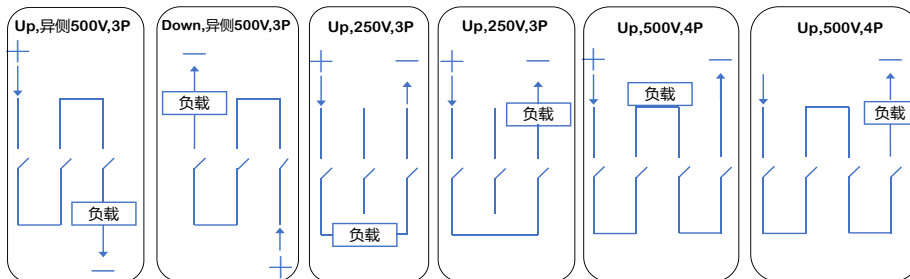
在通过按 "Push to Trip" 脱扣，或通过 MN/MX 线圈脱扣，
或断路器故障脱扣后，可以通过按分闸按钮 (R1, R4 连
通) 令断路器和电操远程复位。也可以通过手动复位。

符号

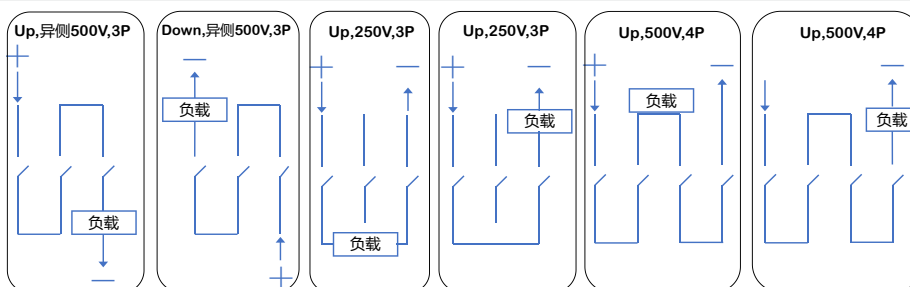
- Q: 断路器
- PE: 接地端子
- S1(+): 电源端子 - 交流 / 直流正极
- S2(-): 电源端子 - 交流 / 直流负极
- R1: 远程控制公共端子
- R2: 远程合闸信号端子
- R4: 远程分闸 / 复位信号端子

CVS DC 接线图

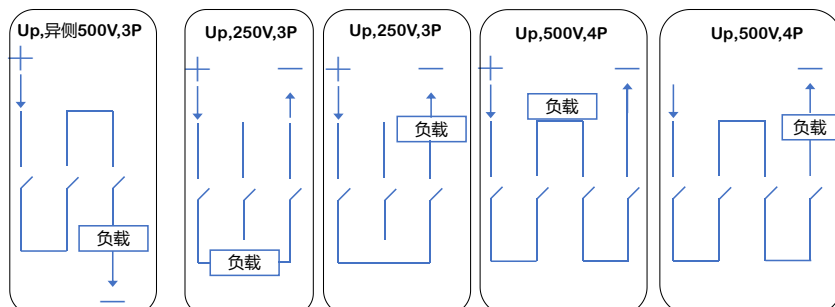
CVS100N



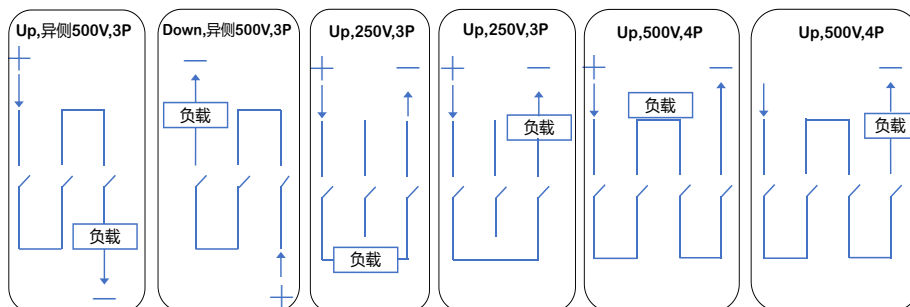
CVS160N



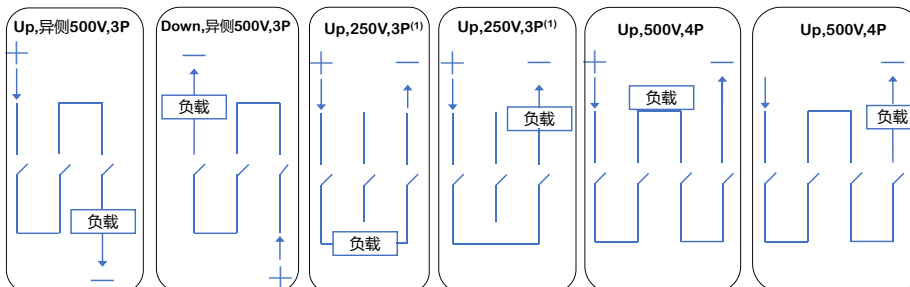
CVS250N



CVS400H



CVS630F



(1) CVS630F TM630D DC 产品不适用于2极串接方式。

脱扣和限流曲线



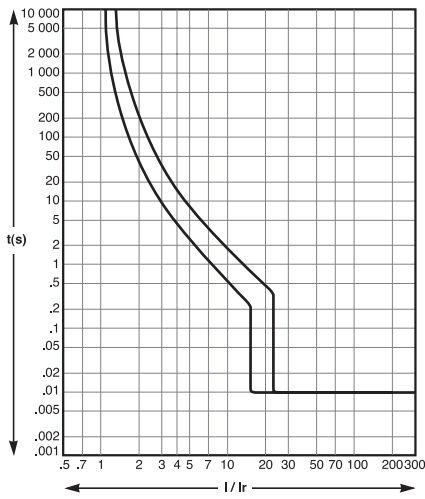
功能与特性	A-1
安装与应用	B-1
尺寸与连接	C-1

脱扣曲线	D-2
EasyPact CVS63(BS/FS)、CVS100(BS/FS)、CVS125(BS/FS)配电保护	D-2
EasyPact CVS63(NM)、CVS100(NM)、CVS125(NM)、CVS160/250 (BM /FM/NM/HM)	D-4
EasyPact CVS100至630配电保护	D-5
EasyPact CVS63(BS/FS)、CVS100(BS/FS)、CVS125(BS/FS)电动机保护	D-13
EasyPact CVS100(NM)、CVS125(NM)、CVS160/250(BM /FM/NM/HM) 电动机保护	D-14
EasyPact CVS100至630电动机保护	D-15
限流特性和曲线	D-16
限流曲线	D-17
直流脱扣曲线	D-18

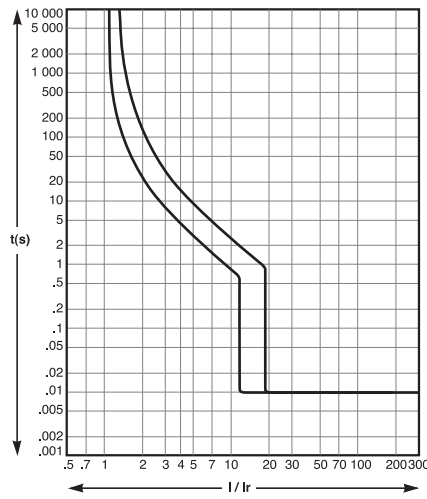
产品订货号	E-1
-------	-----

热磁脱扣器

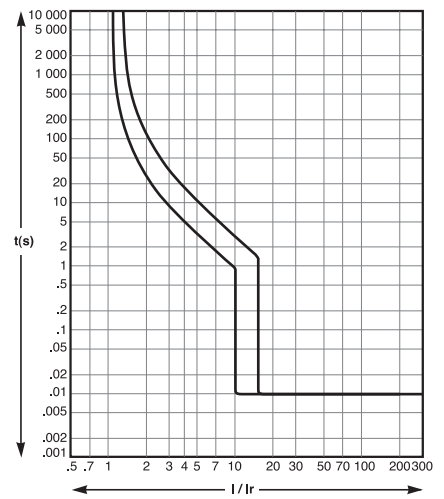
16A



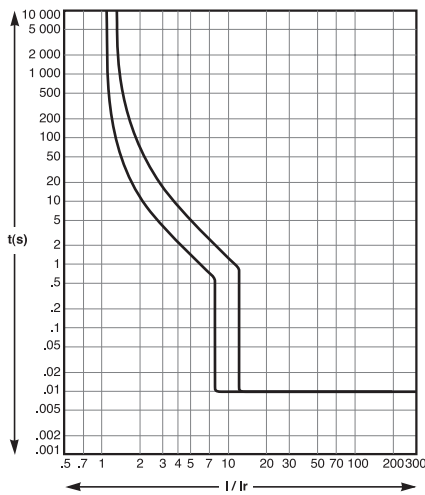
20A



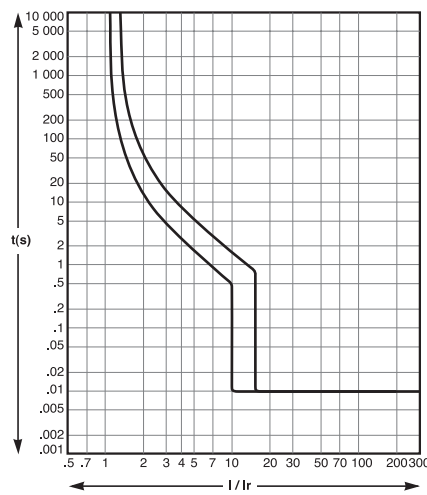
25A



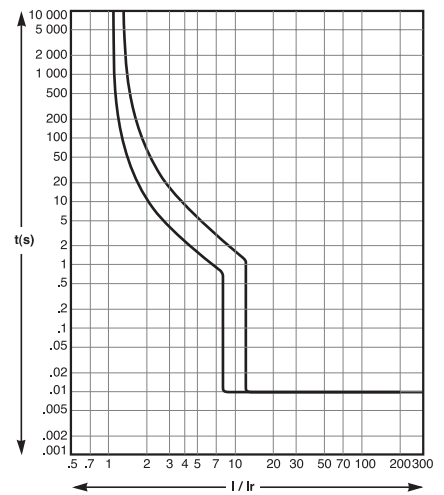
32A



40A

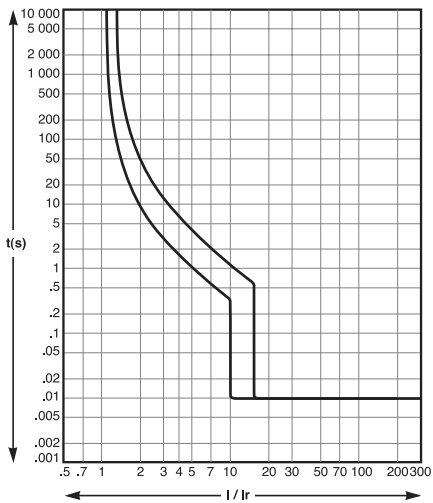


50A

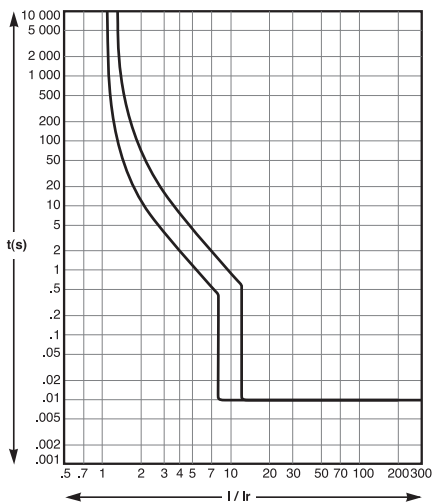


热磁脱扣器

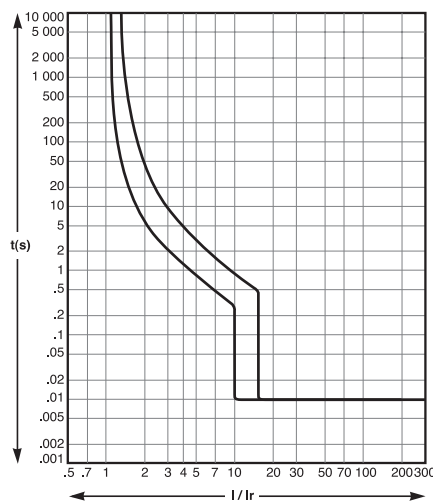
63A



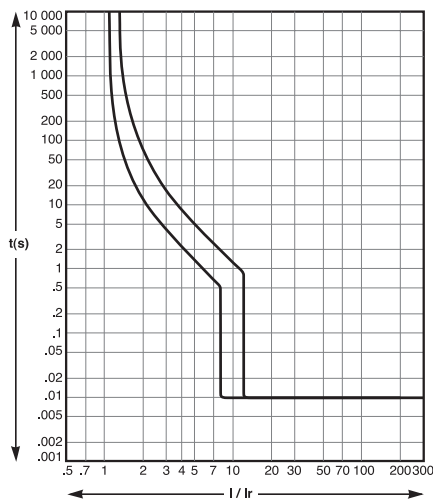
75A



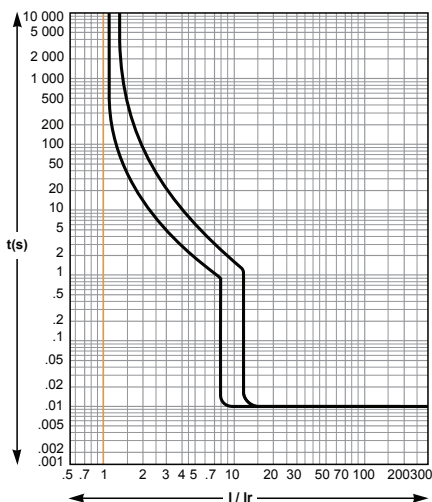
80A



100A



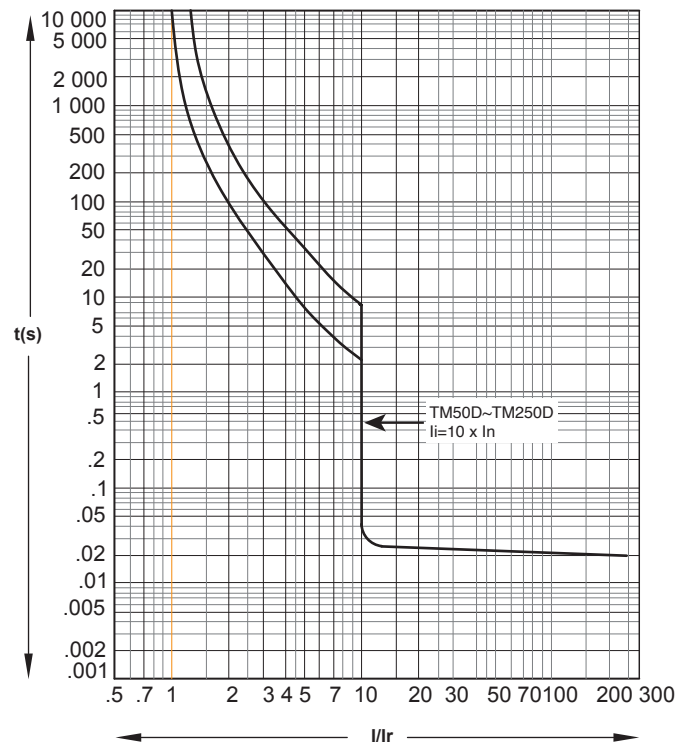
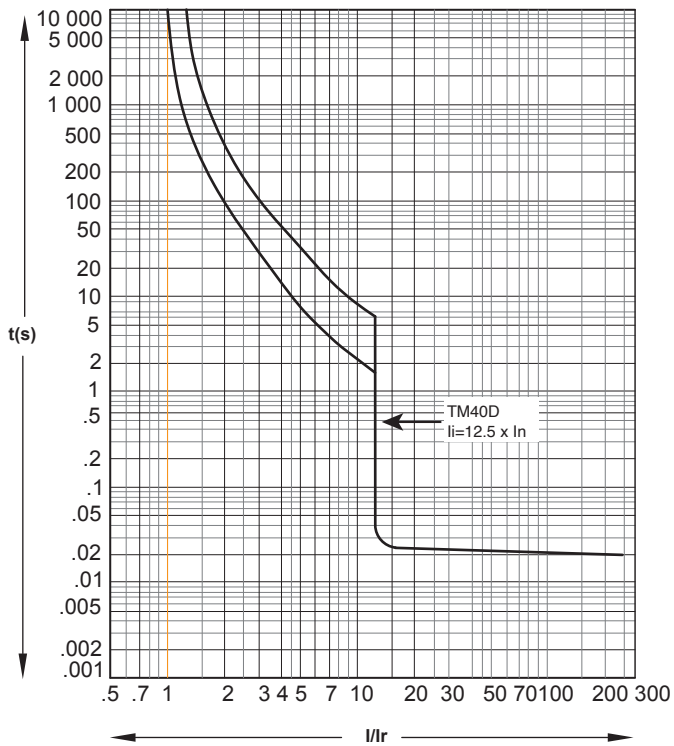
125A



TM磁性脱扣器

40A

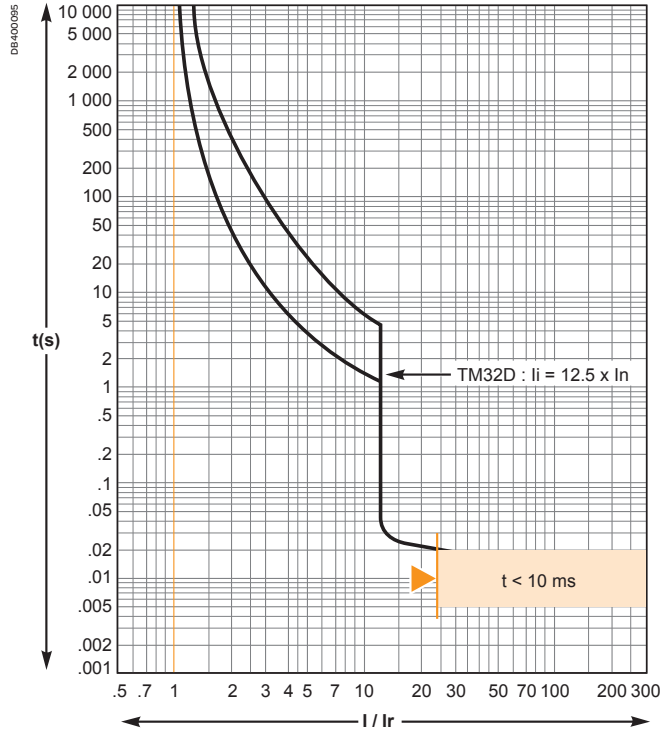
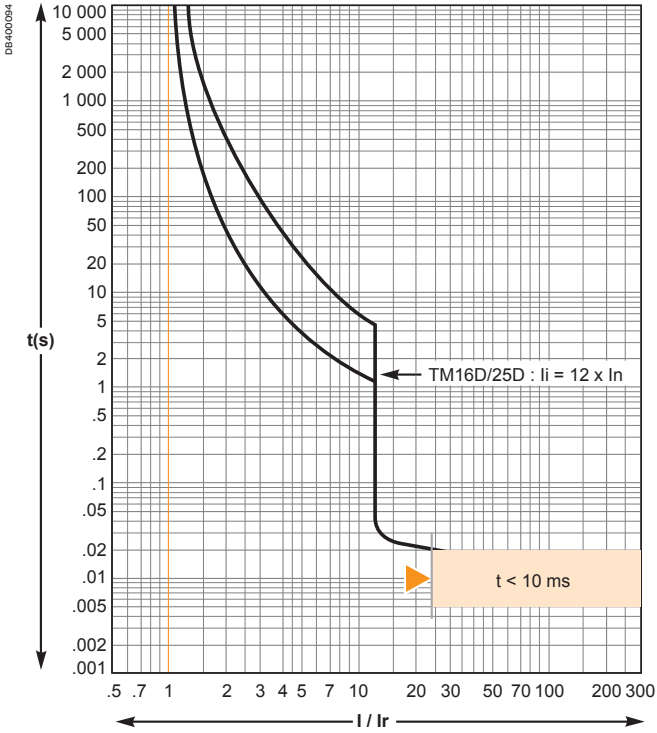
50A~250A



TM磁性脱扣器

TM16D/25D (B/F型)

TM32D (B/F型)

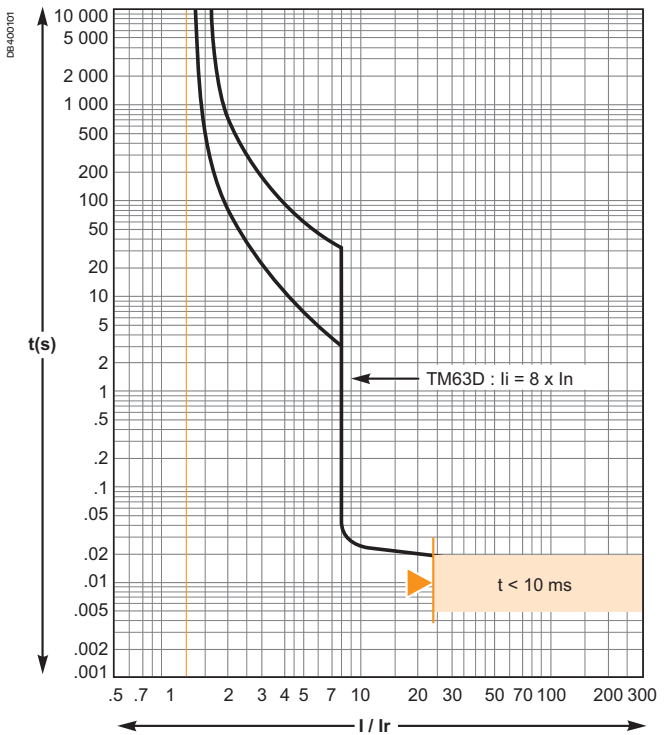
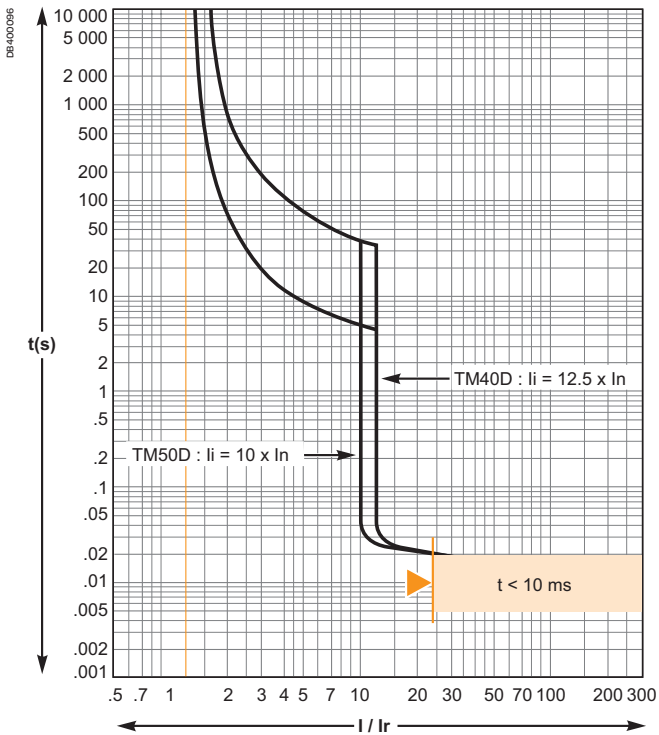


能量脱扣

能量脱扣

TM40D/50D (B/F型)

TM63D (B/F型)



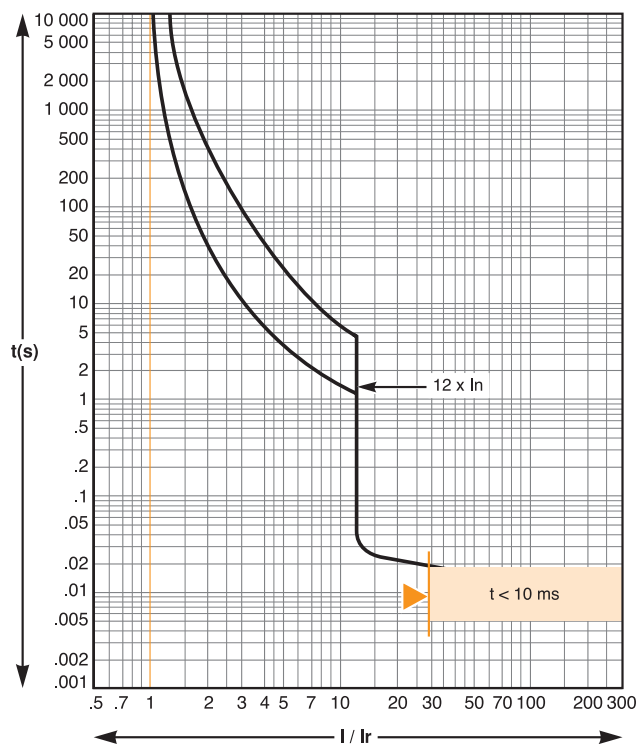
能量脱扣

能量脱扣

(1) 不包含CVS63、CVS100(BS/FS/NM)、CVS125、CVS160/250(BM /FM/NM/HM)

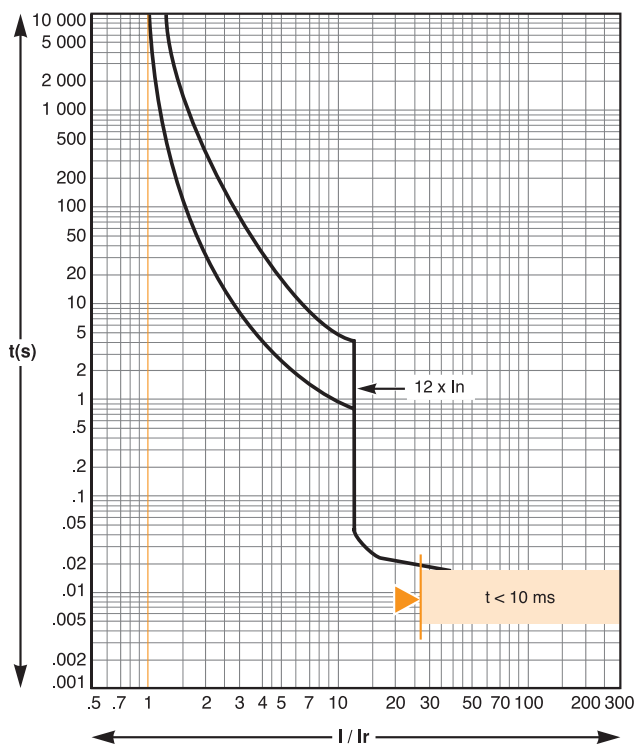
TM磁性脱扣器

TM16D (N/H型)



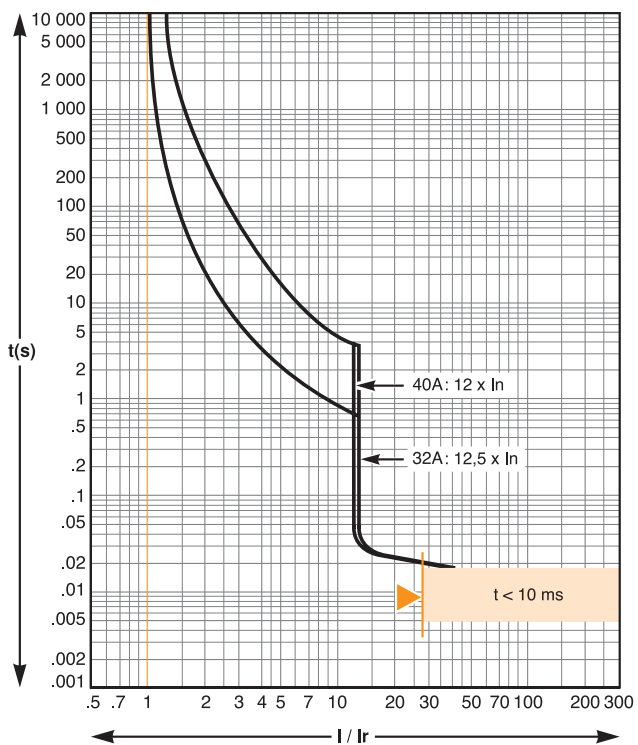
能量脱扣

TM25D (N/H型)



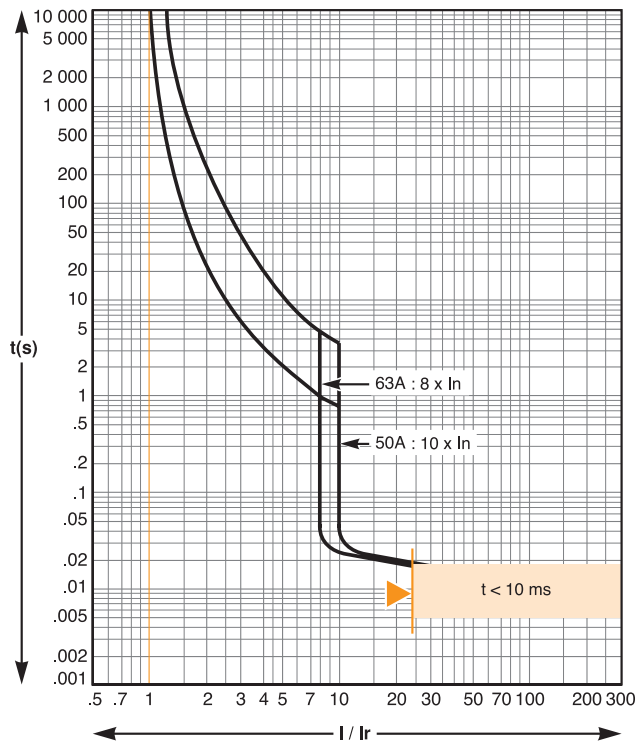
能量脱扣

TM32D/40D (N/H型)



能量脱扣

TM50D/63D (N/H型)

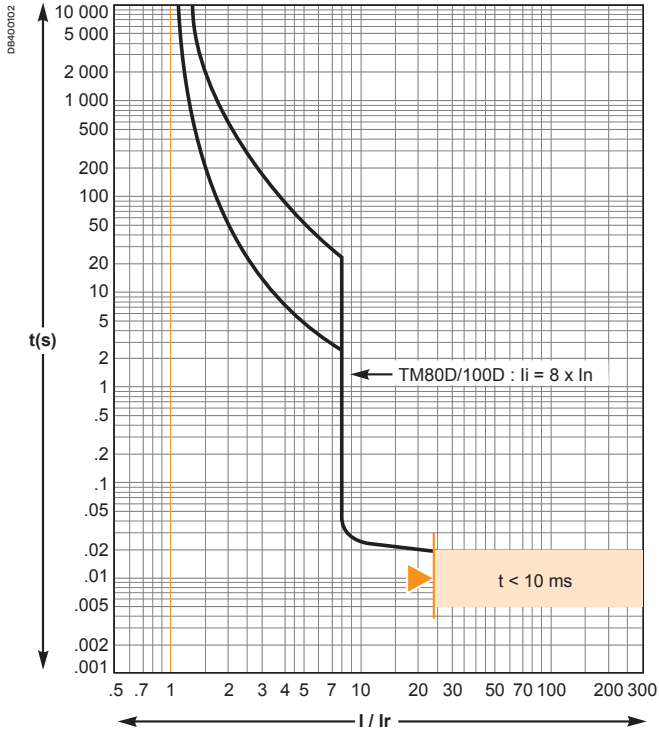


能量脱扣

(1) 不包含 CVS63、CVS100(BS/FS/NM)、CVS125、CVS160/250(BM/FM/NM/HM)

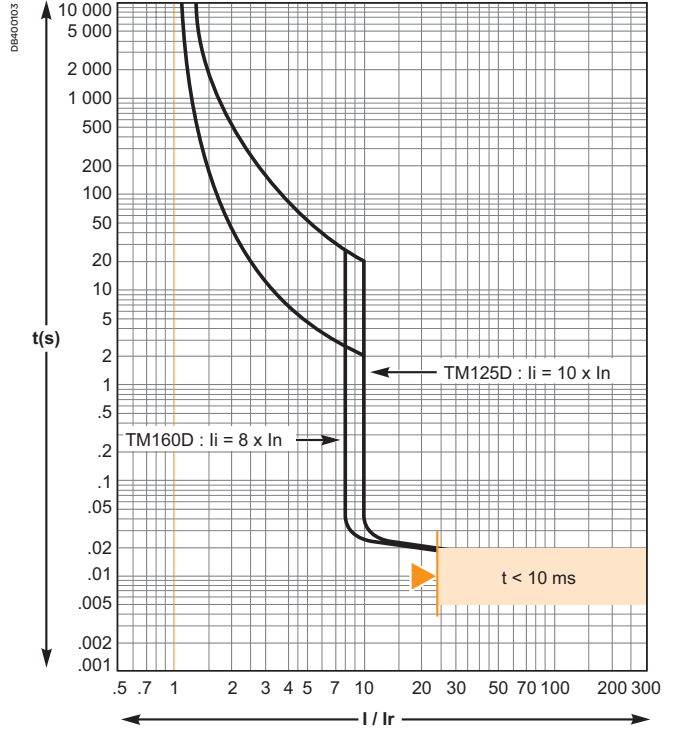
TM磁性脱扣器

TM80D/100D



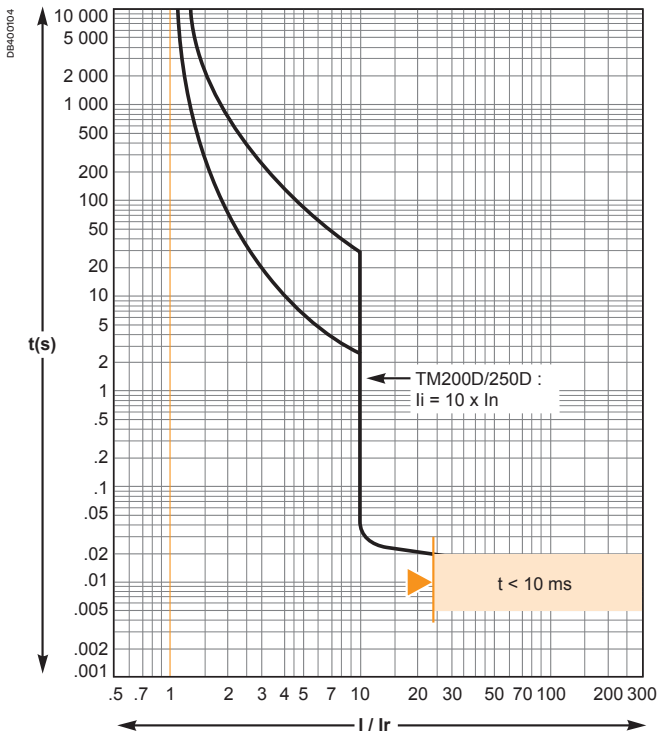
能量脱扣

TM125D/160D



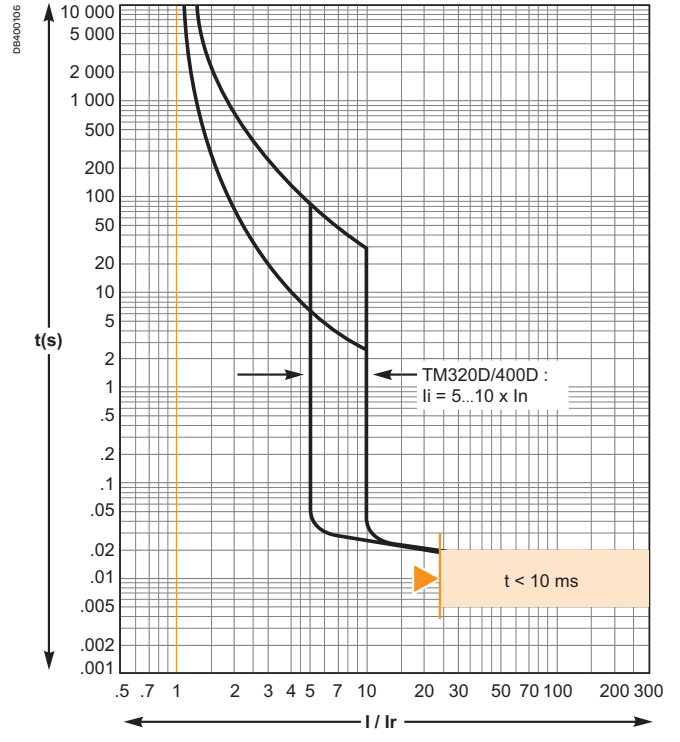
能量脱扣

TM200D/250D



能量脱扣

TM320D/400D



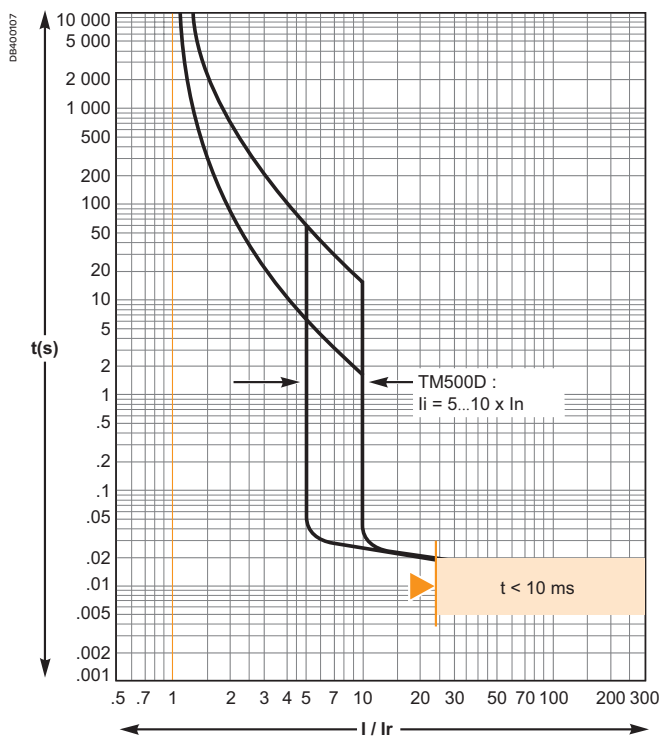
能量脱扣

(1) 不包含CVS63、CVS100(BS/FS/NM)、CVS125、CVS160/250(BM /FM/NM/HM)

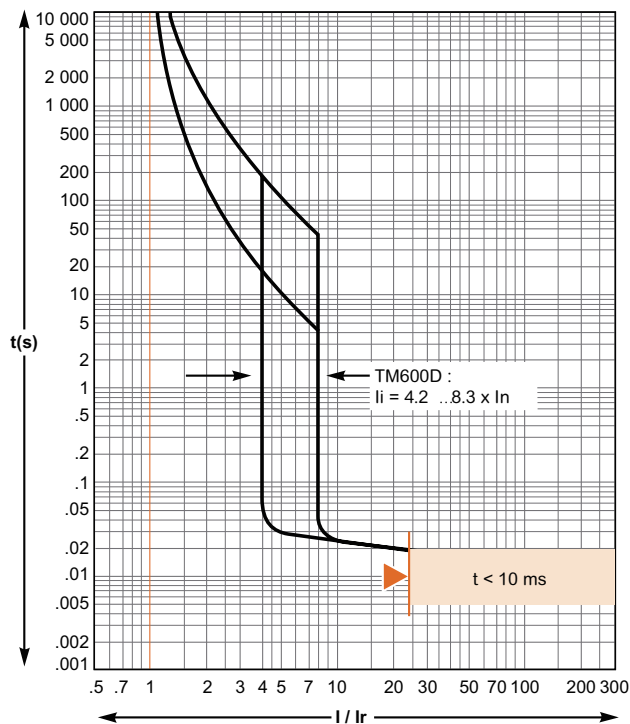
TM磁性脱扣器

TM500D

TM600D

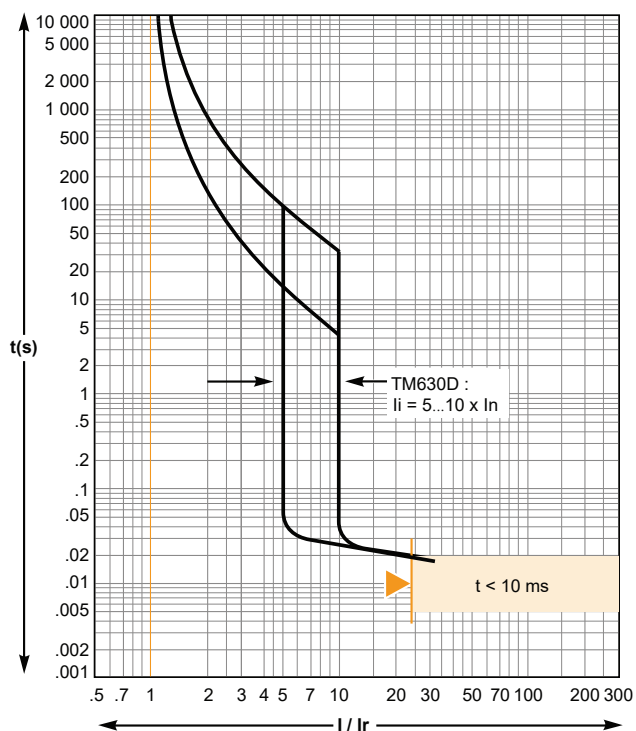


能量脱扣



能量脱扣

TM630D



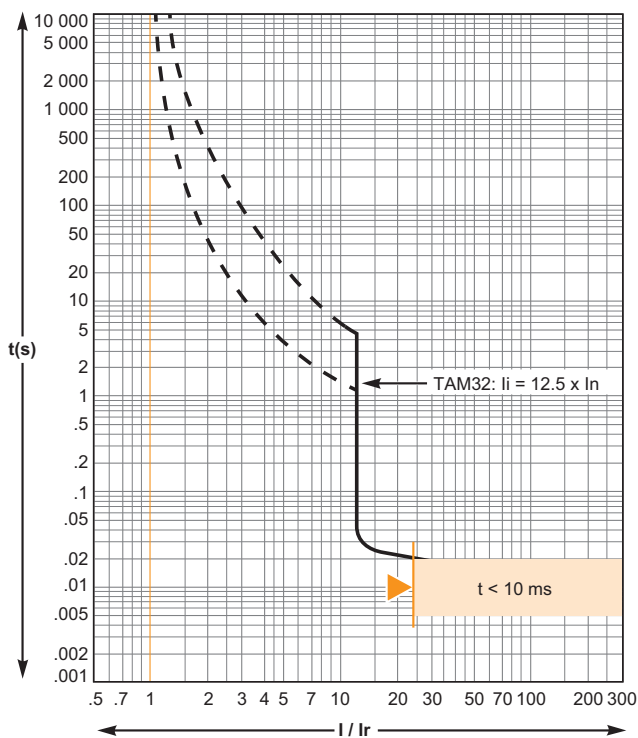
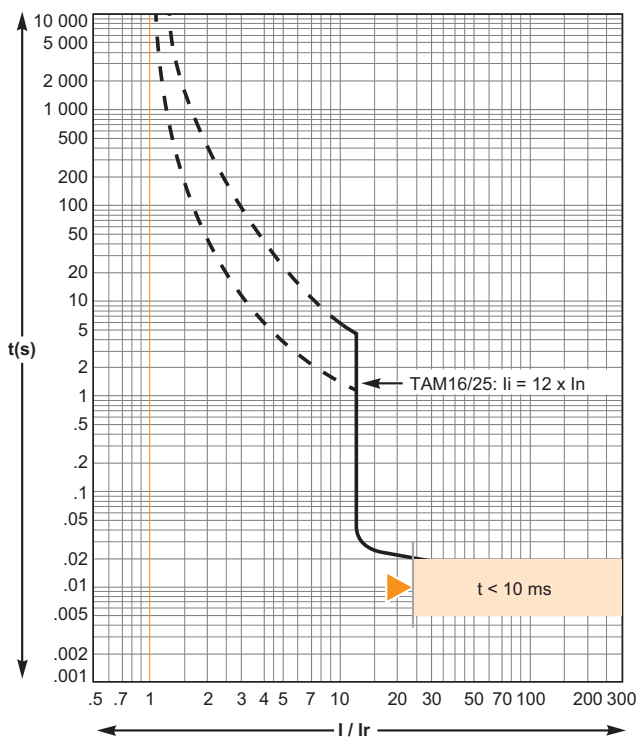
能量脱扣

(1) 不包含CVS63、CVS100(BS/FS/NM)、CVS125、CVS160/250(BM/FM/NM/HM)

TAM磁性脱扣器

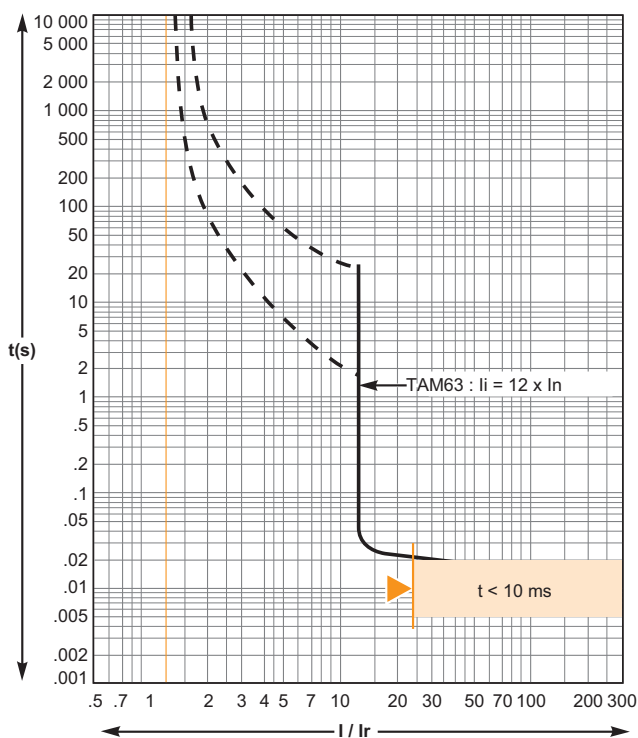
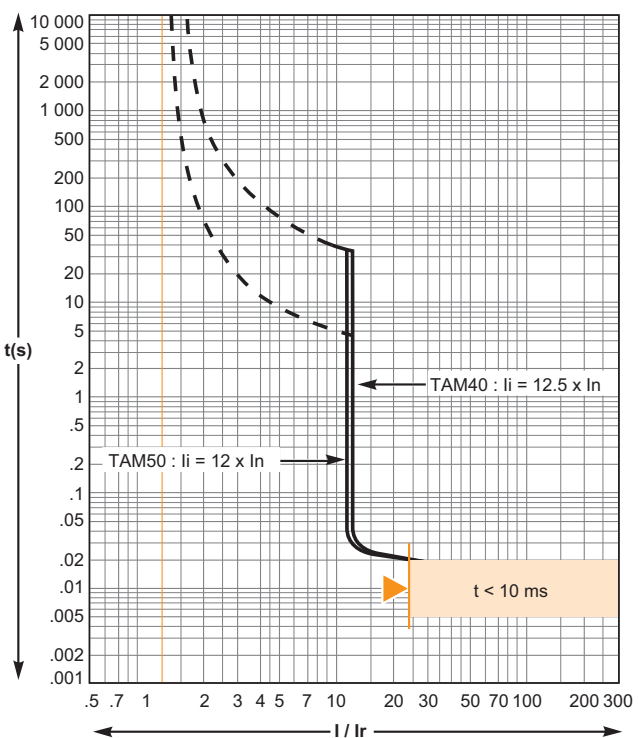
TAM16/25 (B/F型)

TAM32 (B/F型)



TAM40/50 (B/F型)

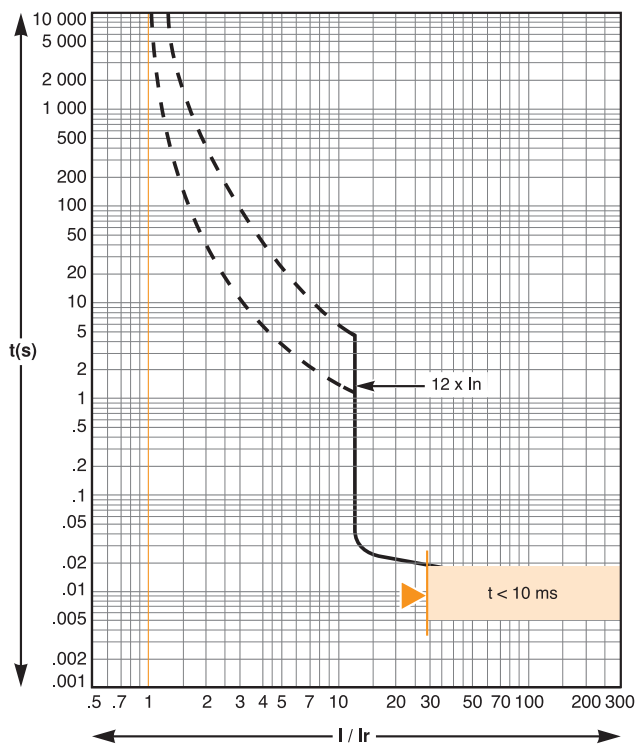
TAM63 (B/F型)



(1) 不包含CVS63、CVS100(BS/FS/NM)、CVS125、CVS160/250(BM /FM/NM/HM)

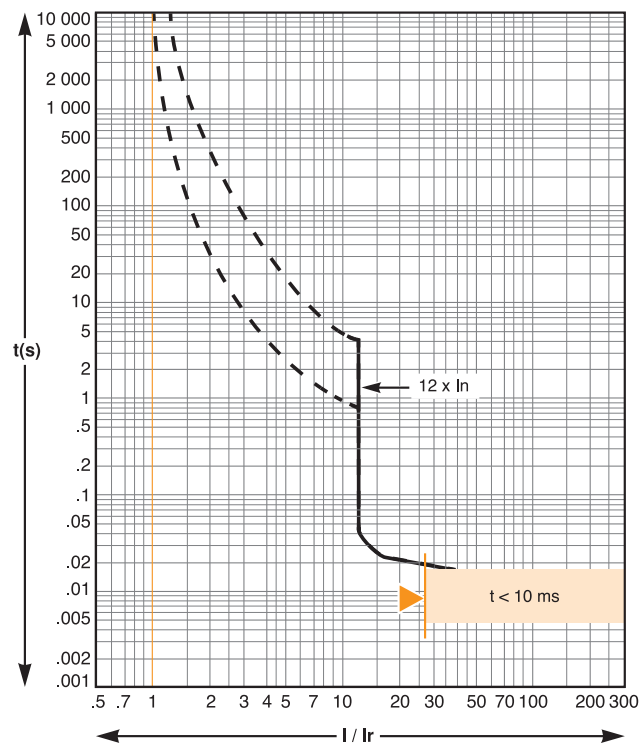
TAM磁性脱扣器

TAM16 (N型)



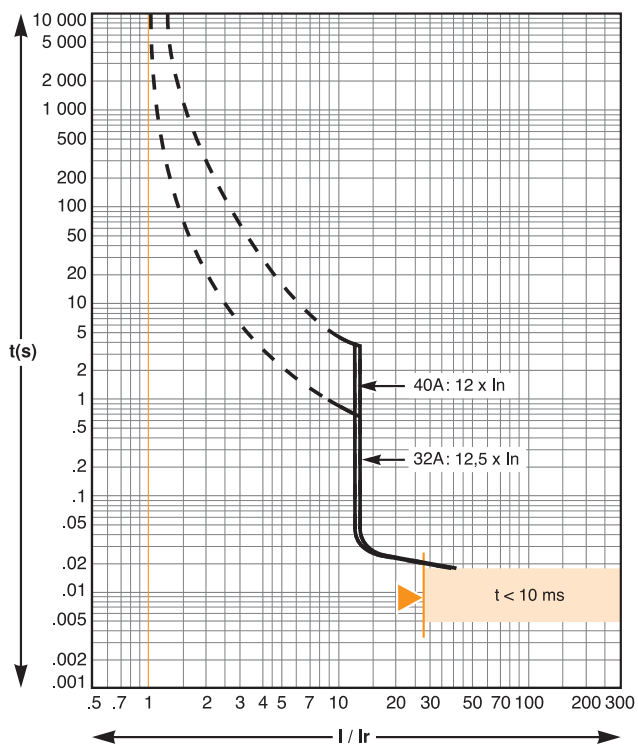
能量脱扣

TAM25 (N型)



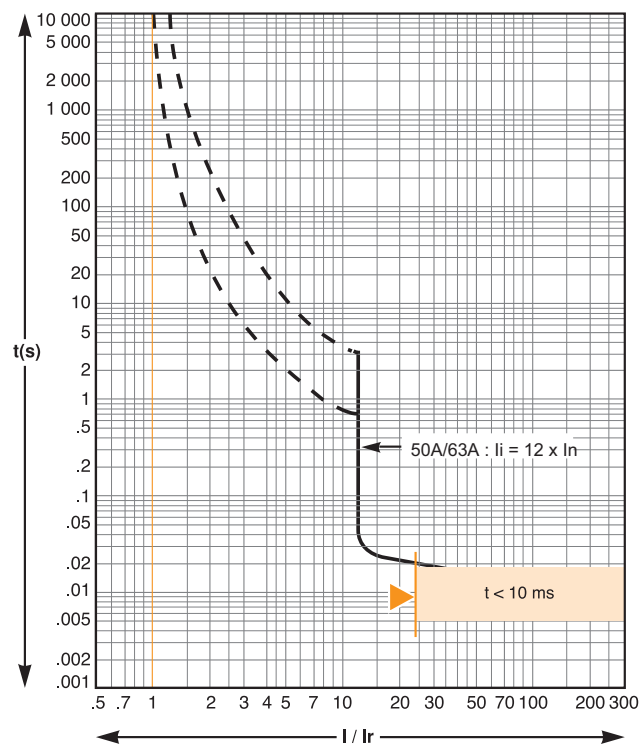
能量脱扣

TAM32/40 (N型)



能量脱扣

TAM50/63 (N型)

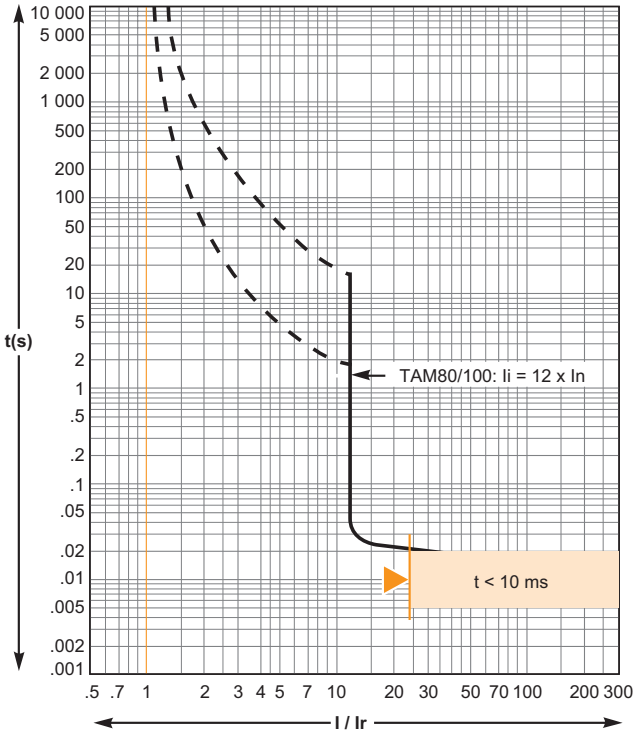


能量脱扣

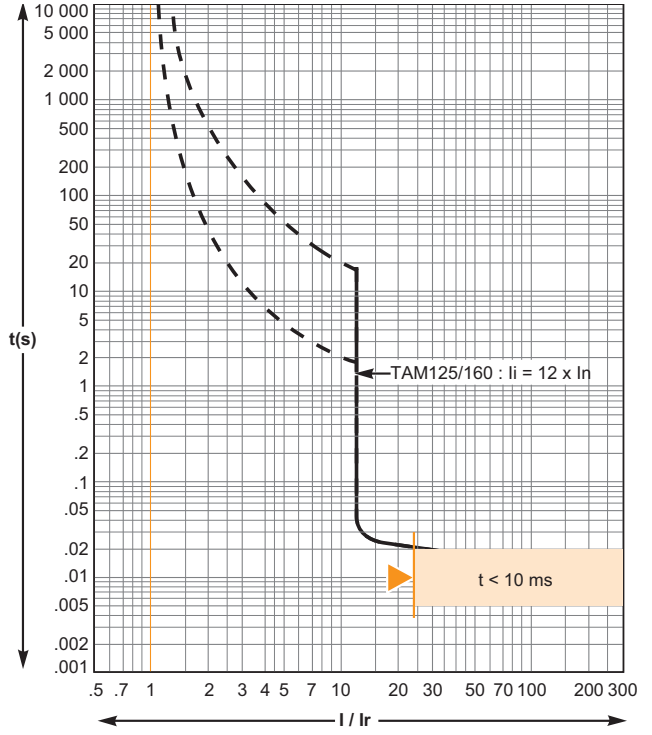
(1) 不包含CVS63、CVS100(BS/FS/NM)、CVS125、CVS160/250(BM/FM/NM/HM)

TAM磁性脱扣器

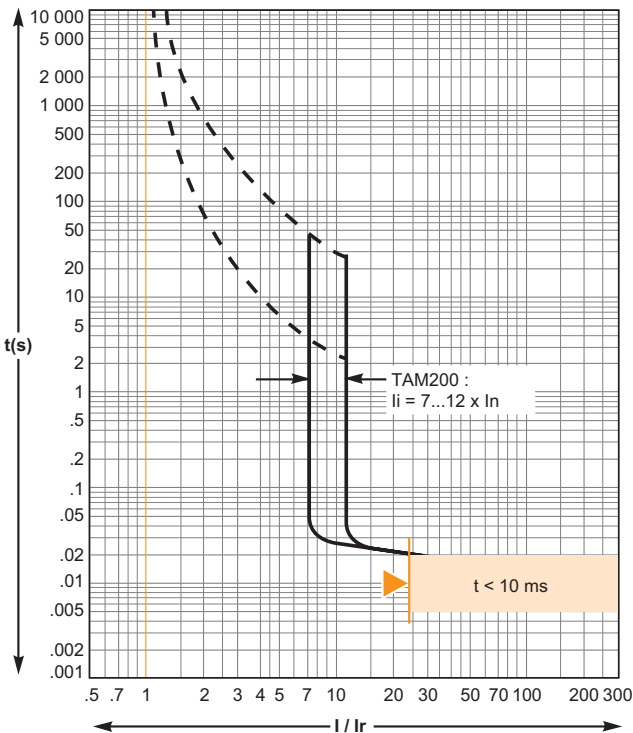
TAM80/100



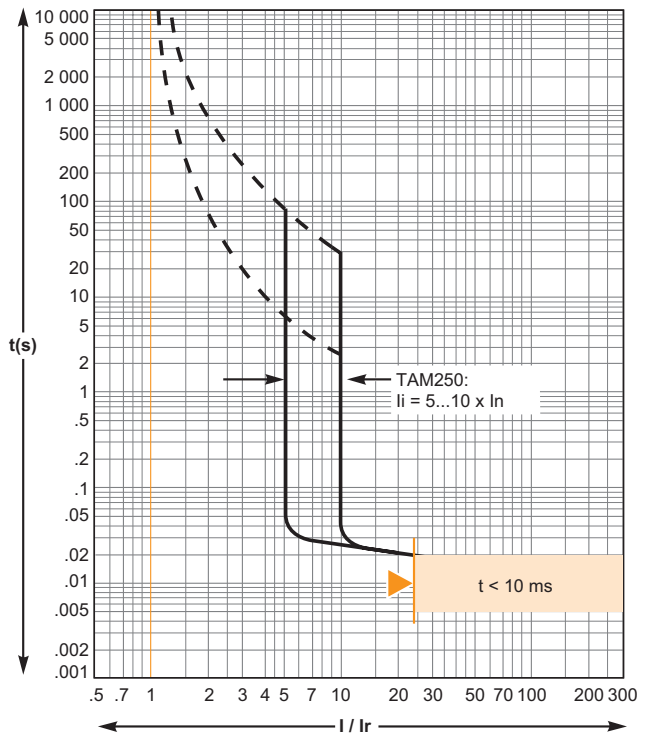
TAM125/160



TAM200



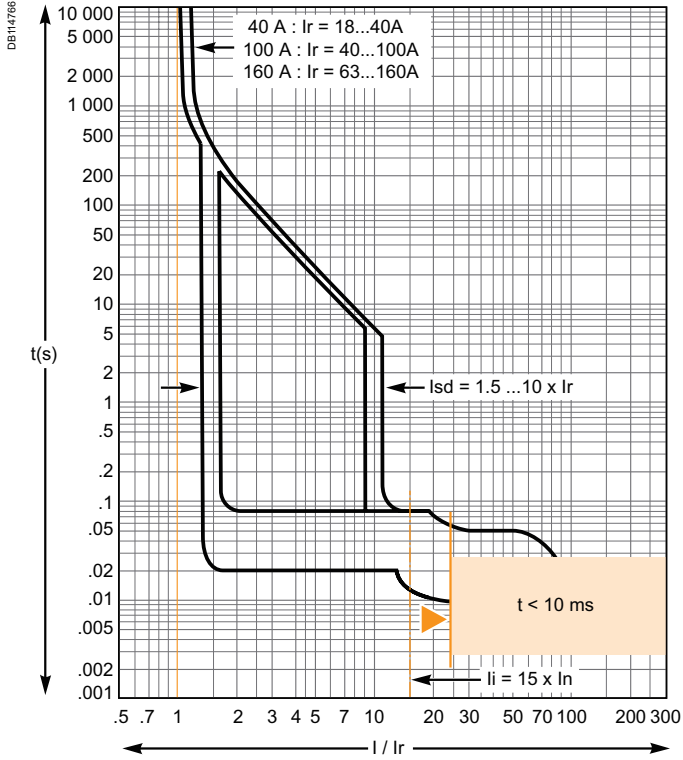
TAM250



(1) 不包含CVS63、CVS100(BS/FS/NM)、CVS125、CVS160/250(BM/FM/NM/HM)

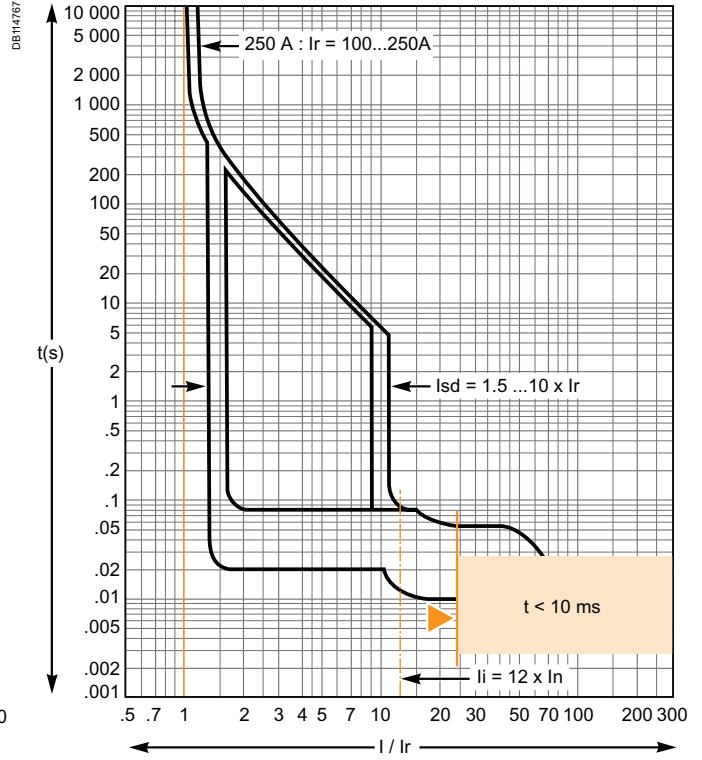
ETS2.2电子脱扣器

In=40~160A



能量脱扣

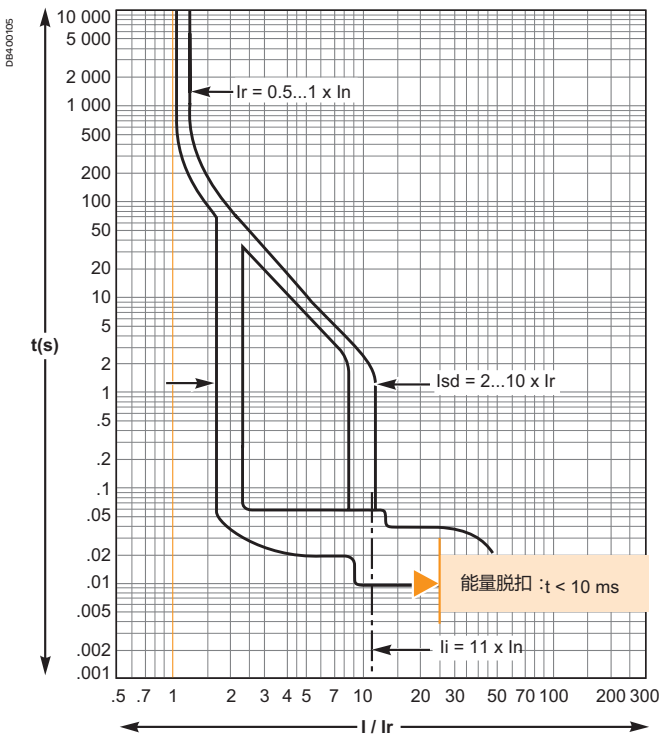
In=250A



能量脱扣

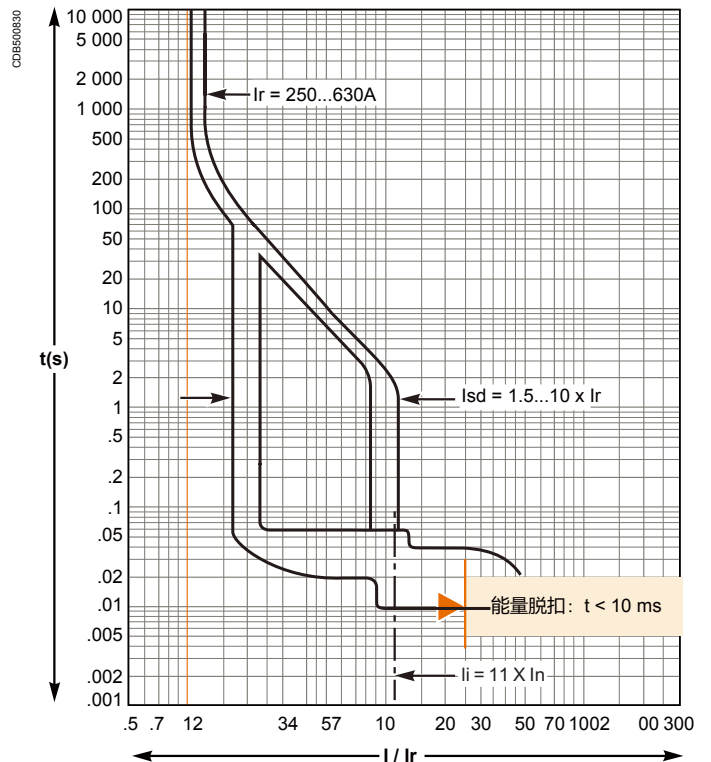
ETS2.3电子脱扣器

ETS2.3 400A



能量脱扣

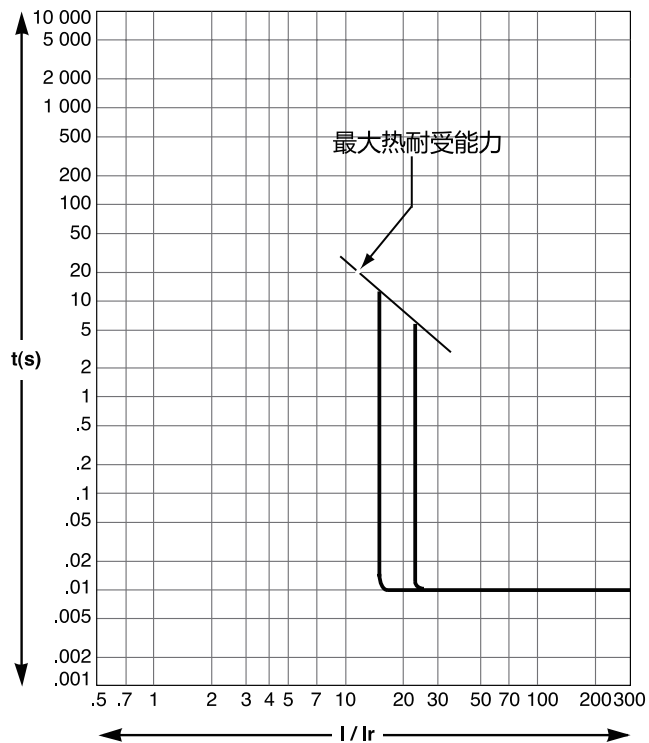
ETS2.3 630A



能量脱扣

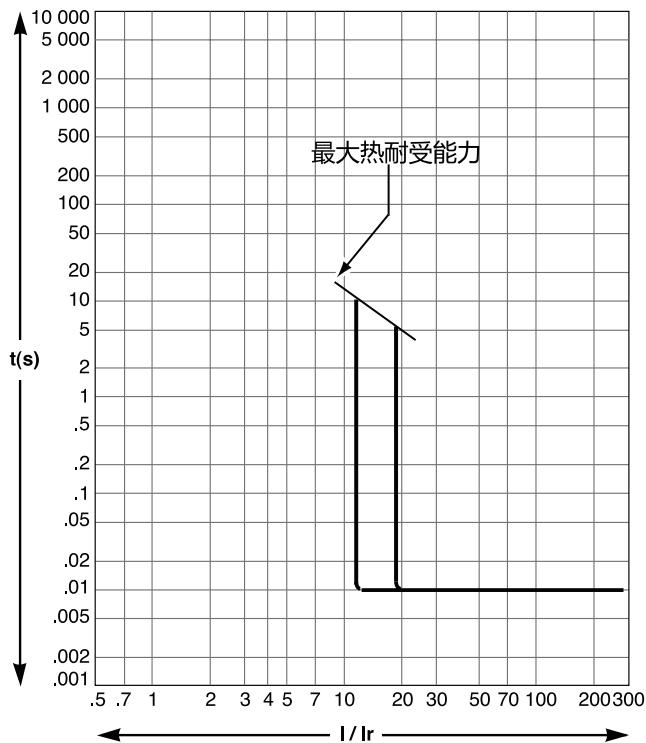
CVS100(BS/FS)/125A

15A



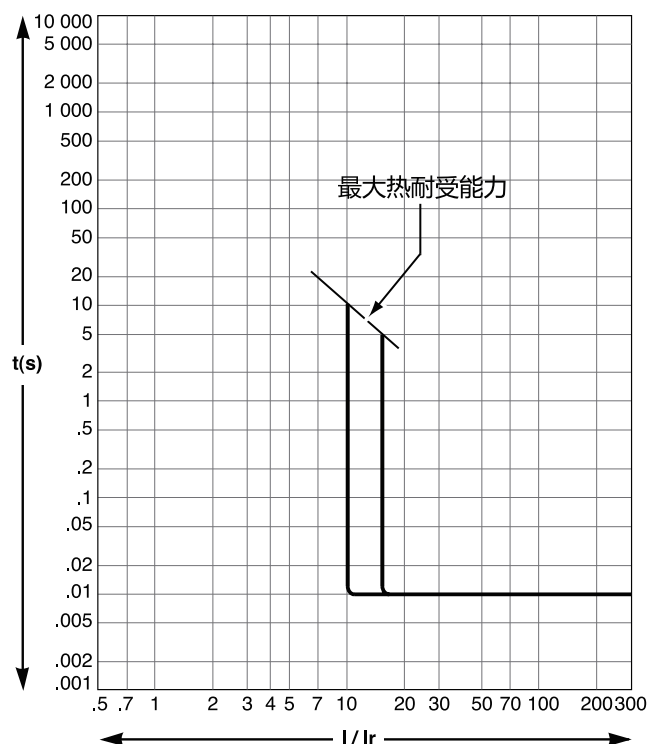
能量脱扣

20A



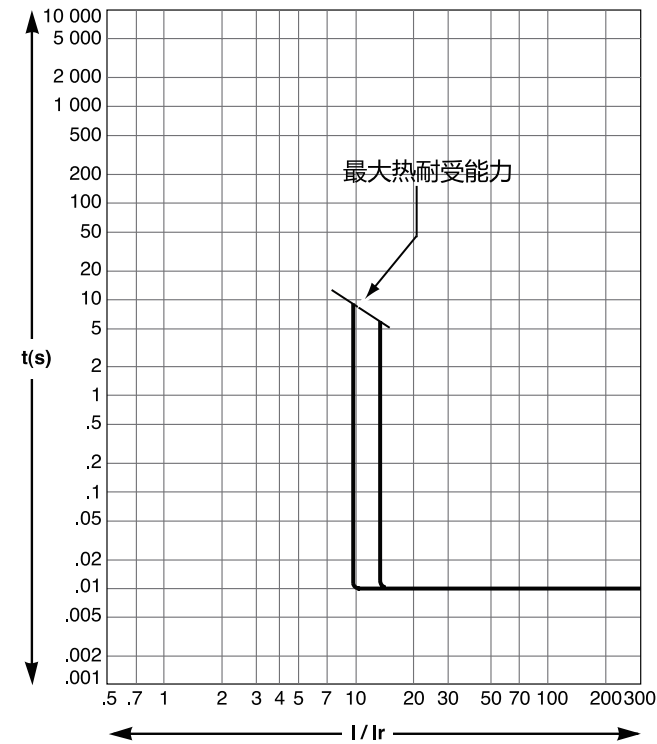
能量脱扣

25



能量脱扣

30-125A

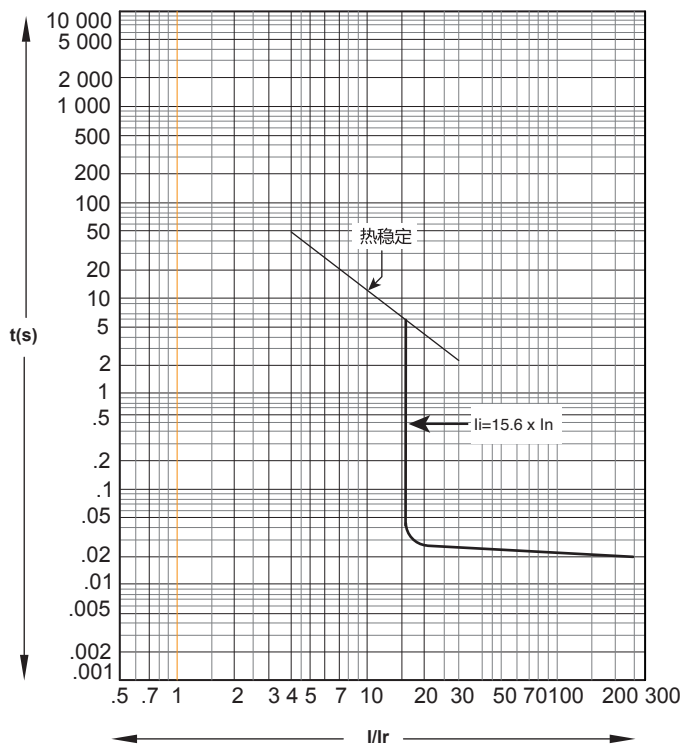
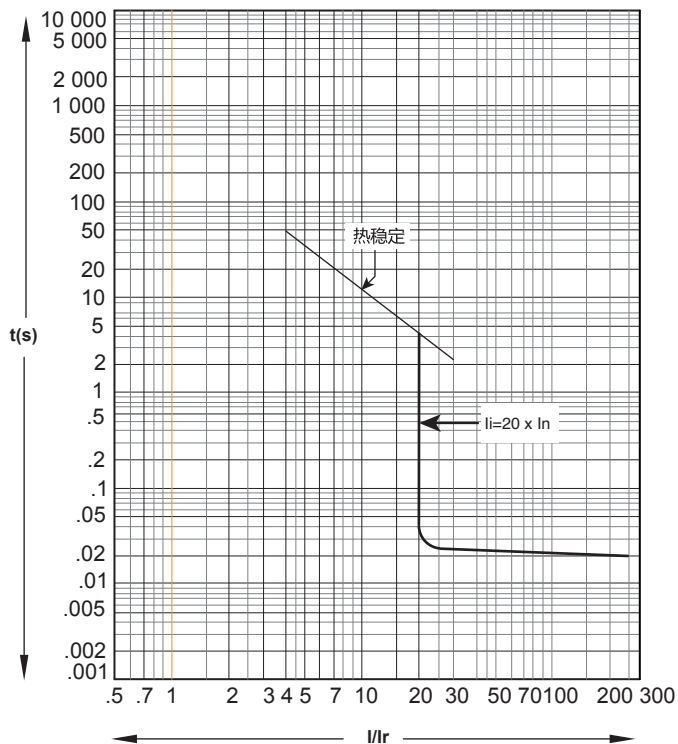


能量脱扣

MA磁性脱扣器

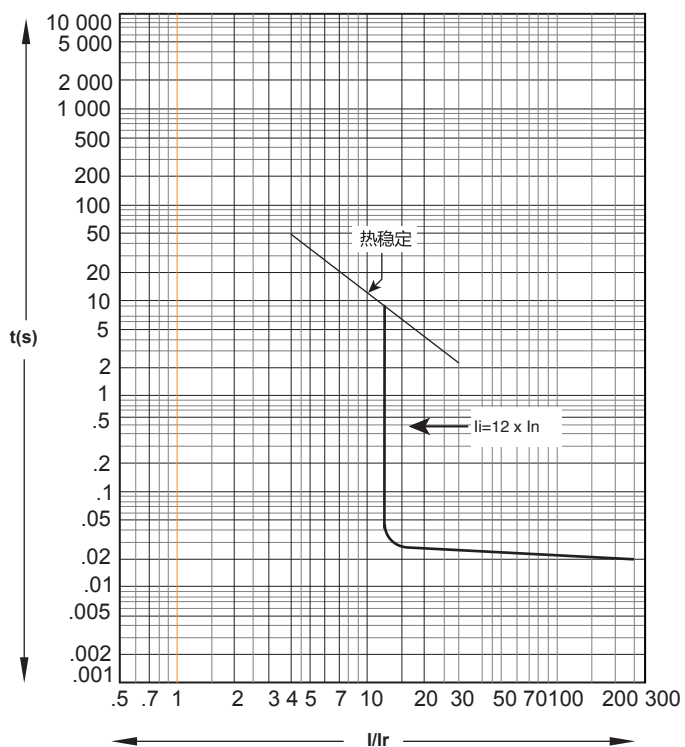
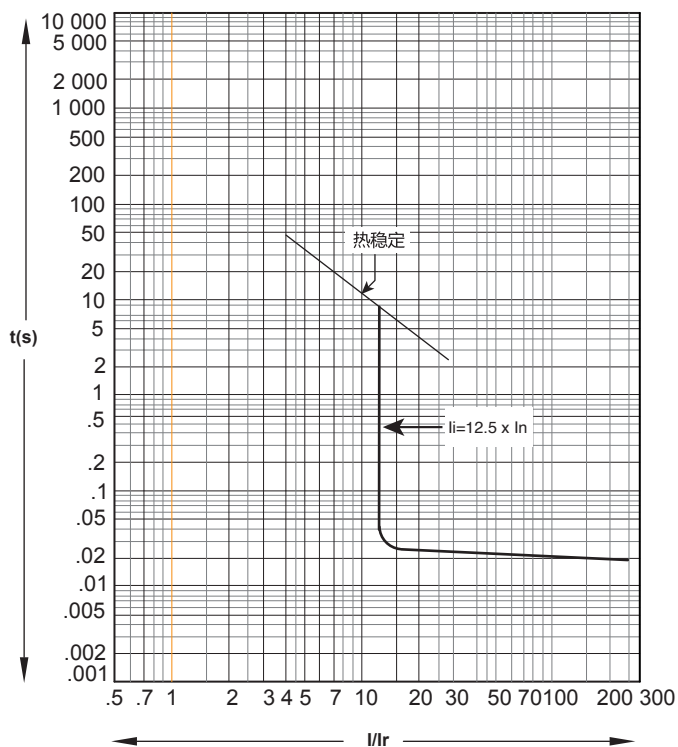
MA25

MA32



MA40

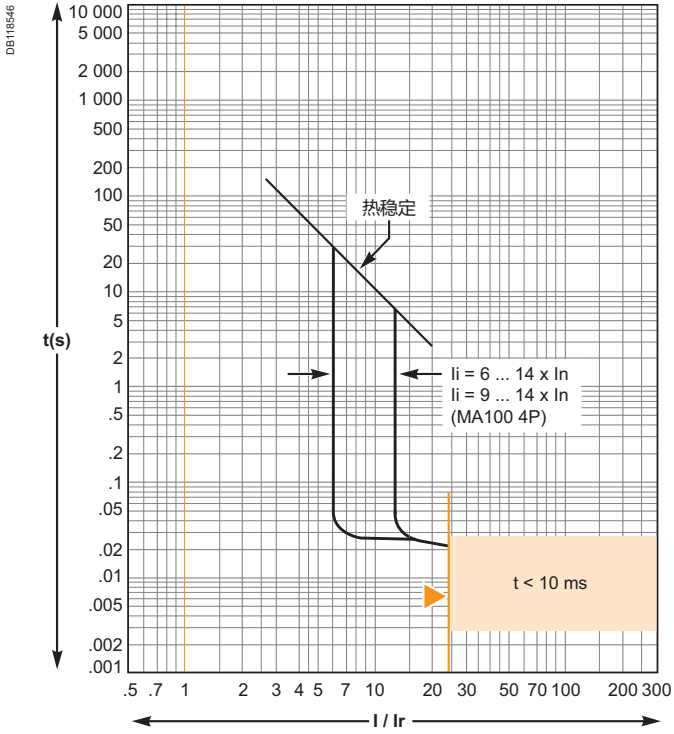
MA50~MA250



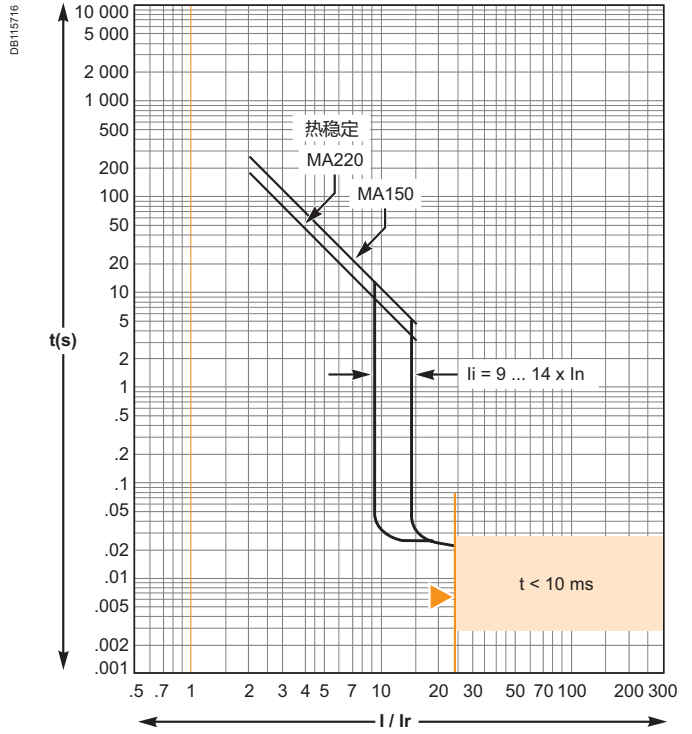
MA磁性脱扣器

MA2.5... MA100

MA150 / MA220



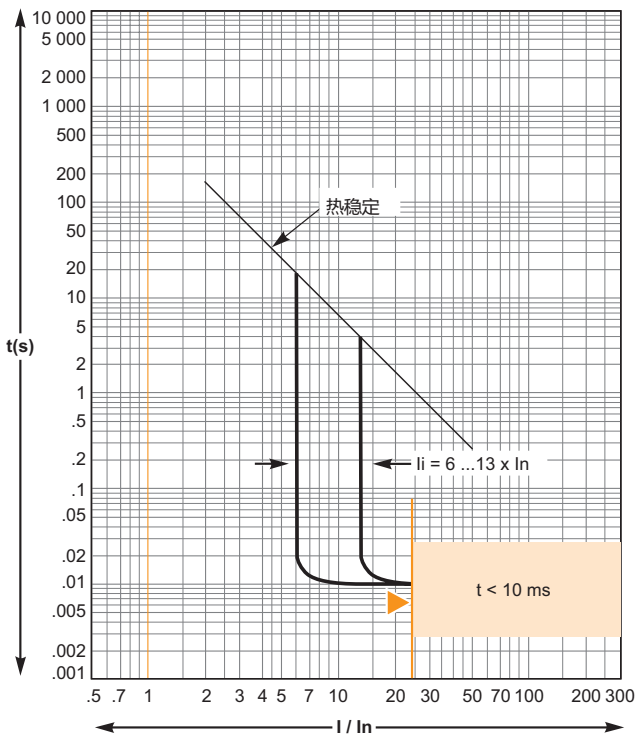
能量脱扣



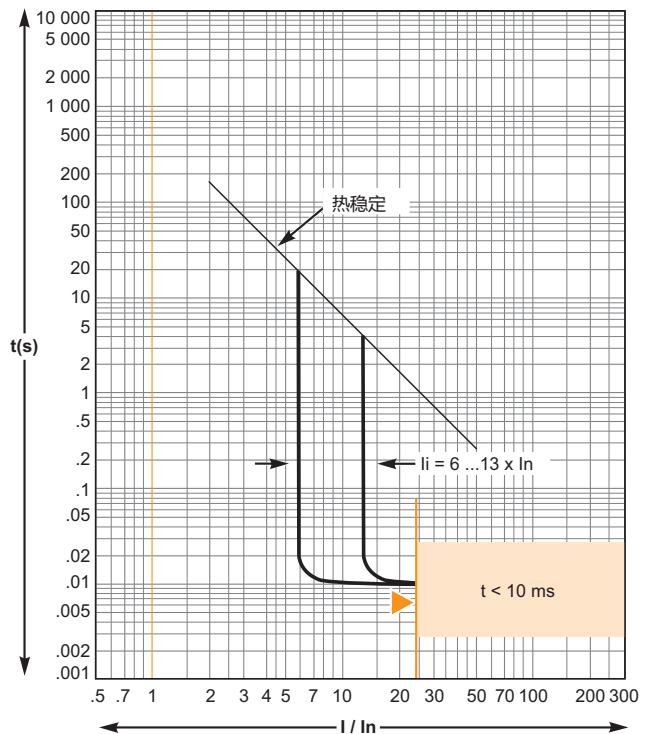
能量脱扣

MA320

MA500



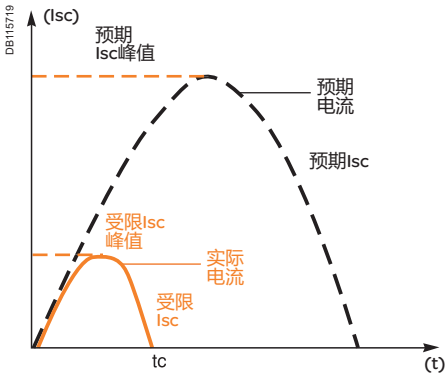
能量脱扣



能量脱扣

(1) 不包含CVS100(BS/FS/NM)、CVS125、CVS160/250(BM/FM/NM/HM)

断路器的限流能力就是在短路发生时具有限制短路电流的能力，所允许通过的电流值，低于预期的短路电流值。



EasyPact CVS系列产品优越的限流能力是由于它采用了双旋转分断技术 (在触点快速自然排斥的同时，出现两个串联的、具有陡峭波前的电弧电压)。

Ics = 100 % Icu

EasyPact CVS系列优异的限流能力，可以大大降低故障电流产生的电动力，由此大大提高断路器的分断能力。

并且，CVS的使用分断能力Ics等于极限分断能力Icu的100%*

Ics值由IEC 60947-2标准规定，并通过测试加以保证；具体的测试步骤如下：

- 连续分断故障电流 3 次，分断电流 = 100% Icu
- 检查该设备是否满足正常运行要求，也即：
 - 通过额定电流时温升正常
 - 保护功能在标准规定的范围内动作
 - 隔离功能绝对安全，未受到任何影响

延长电气设备的寿命

断路器的限流技术大大降低了短路电流对设备的破坏。

热效应

降低温升，提高电缆的寿命。

机械效应

由于电动力降低，大大地减少了电气触点和母线变形或破坏的危险性。

电磁效应

大大减少了对附件测量设备的干扰。

限流曲线

断路器的限流能力可通过两条曲线来表示，随预期的短路电流 (在没有保护设备的情况下流过的短路电流) 的大小变化而变化：

- 实际的峰值电流 (限流)
- 热应力 (A²S)，也即，电阻为1Ω的导体通过短路电流时的能量损耗。

电缆最大允许的热应力

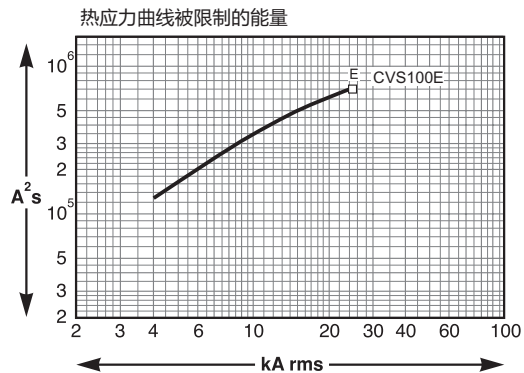
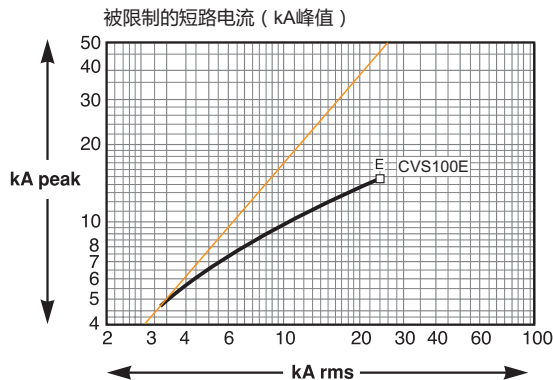
下表列出了取决于电缆的材料 (铜或者铝) 和截面积 (CSA) 所决定的最大允许的过热等级。

其截面积值以 mm² 为单位，而热应力以 A²s 为单位。

截面积		1.5 mm ²	2.5 mm ²	4 mm ²	6 mm ²	10 mm ²
PVC	铜	2.97x10 ⁴	8.26x10 ⁴	2.12x10 ⁵	4.76x10 ⁵	1.32x10 ⁶
	铝					5.41x10 ⁵
PRC	铜	4.10x10 ⁴	1.39x10 ⁵	2.92x10 ⁵	6.56x10 ⁵	1.82x10 ⁶
	铝					7.52x10 ⁵
截面积		16 mm ²	25 mm ²	35 mm ²	50 mm ²	
PVC	铜	3.4x10 ⁶	8.26x10 ⁶	1.62x10 ⁷	3.31x10 ⁷	
	铝	1.39x10 ⁶	3.38x10 ⁶	6.64x10 ⁶	1.35x10 ⁷	
PRC	铜	4.69x10 ⁶	1.39x10 ⁷	2.23x10 ⁷	4.56x10 ⁷	
	铝	1.93x10 ⁶	4.70x10 ⁶	9.23x10 ⁶	1.88x10 ⁷	

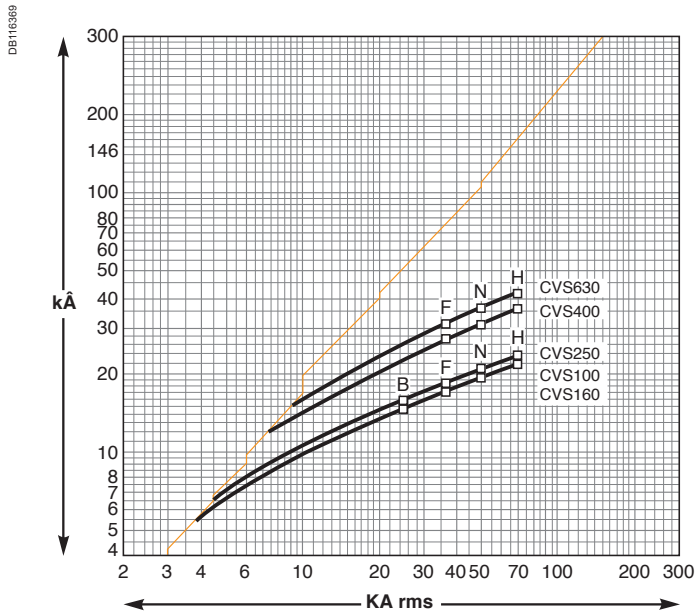
*：适用于EasyPact CVS100B-630H

EasyPact CVS63(BS/FS)、CVS100(BS/FS)、CVS125(BS/FS)的限流曲线

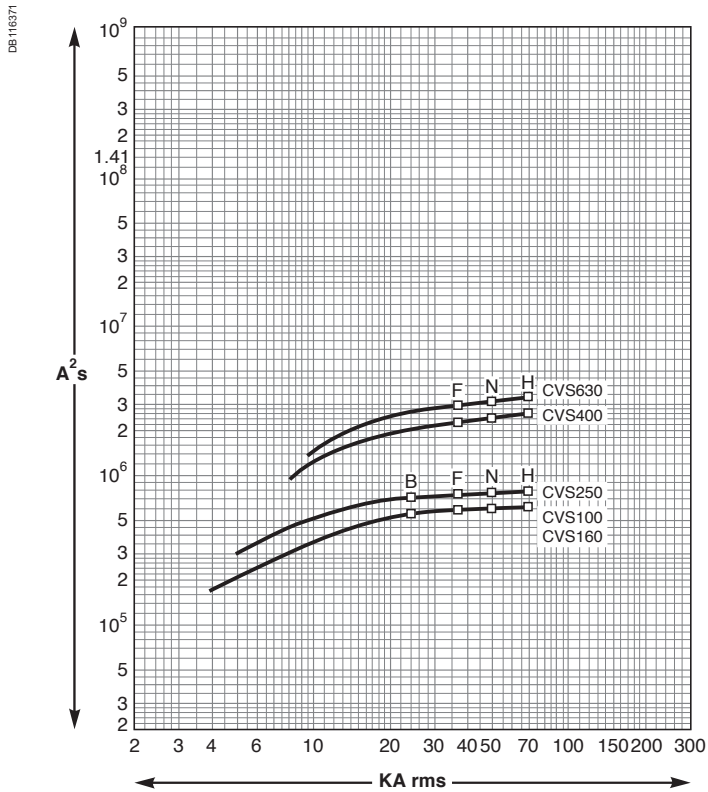


(1) 不包含CVS100(BS/FS/NM)、CVS125、CVS160/250(BM/FM/NM/HM)

限流曲线



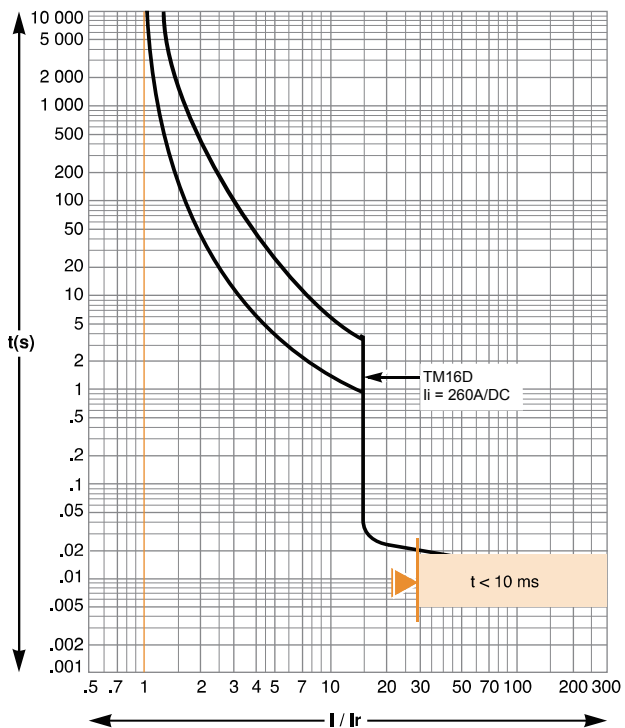
热应力曲线



(1) 不包含CVS63、CVS100(BS/FS/NM)、CVS125、CVS160/250(BM /FM/NM/HM)

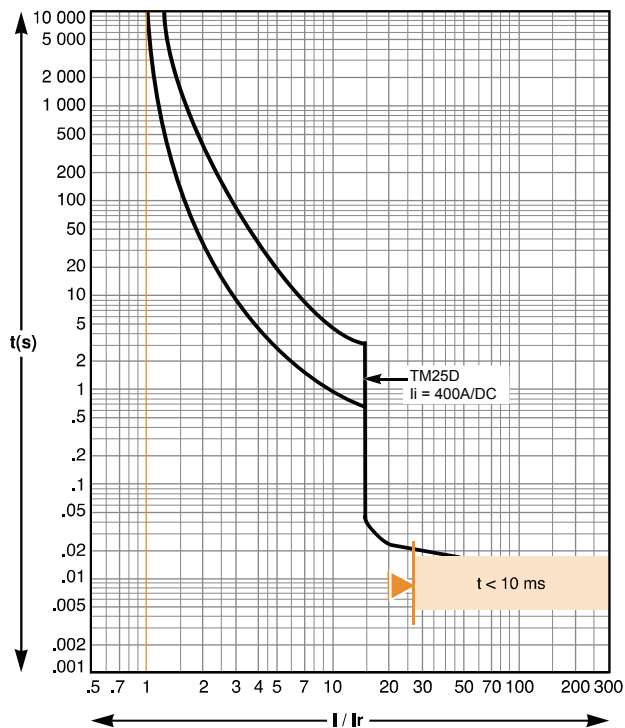
直流脱扣曲线

TM16D



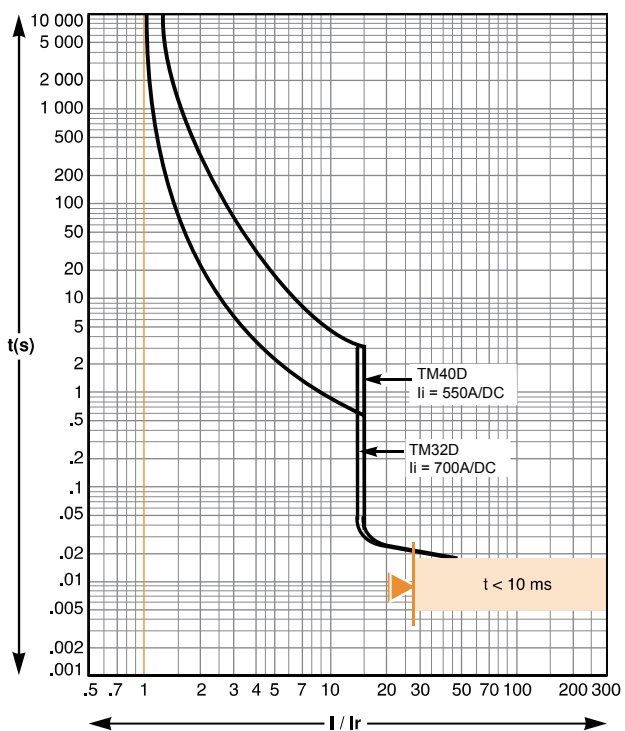
能量脱扣

TM25D



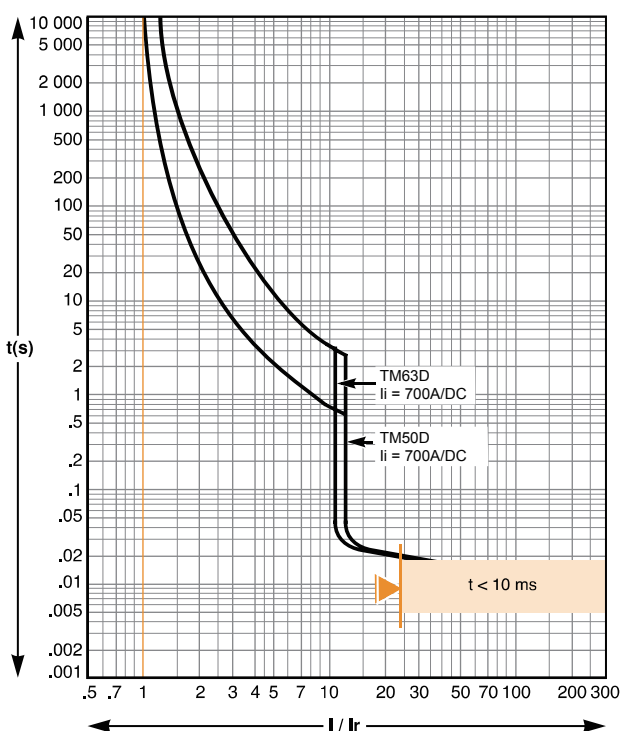
能量脱扣

TM32D-40D



能量脱扣

TM50D-63D

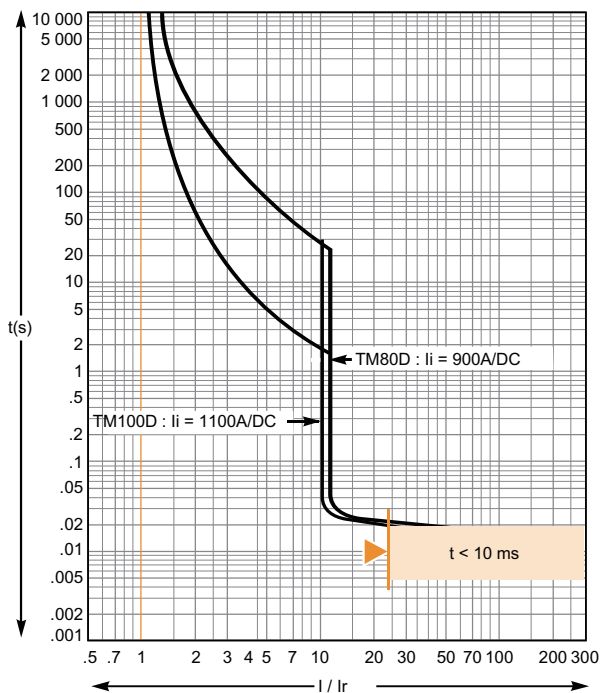


能量脱扣

(1) 不包含CVS63、CVS100(BS/FS/NM)、CVS125、CVS160/250(BM/FM/NM/HM)

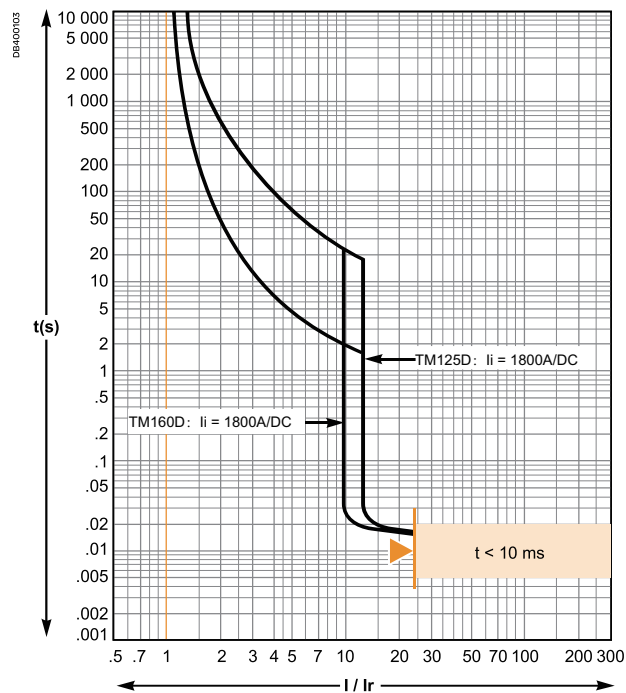
直流脱扣曲线

TM80D-100D



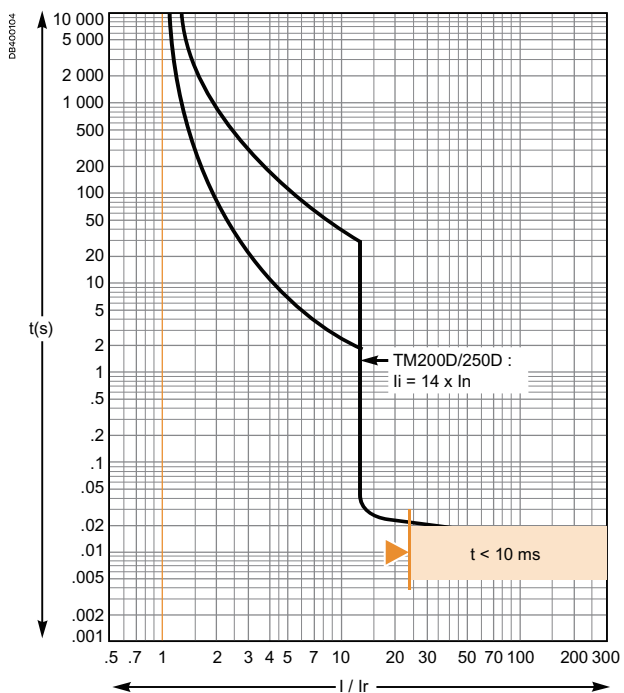
能量脱扣

TM125D-160D



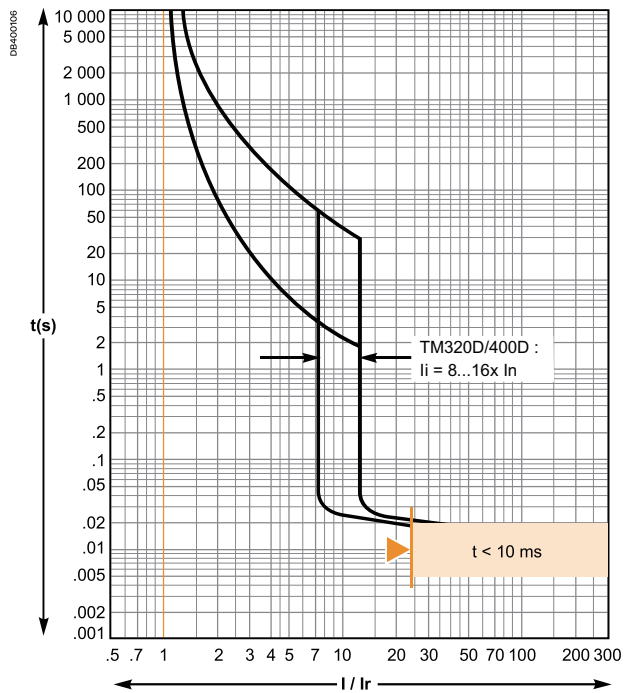
能量脱扣

TM200D-250D



能量脱扣

TM320D-400D



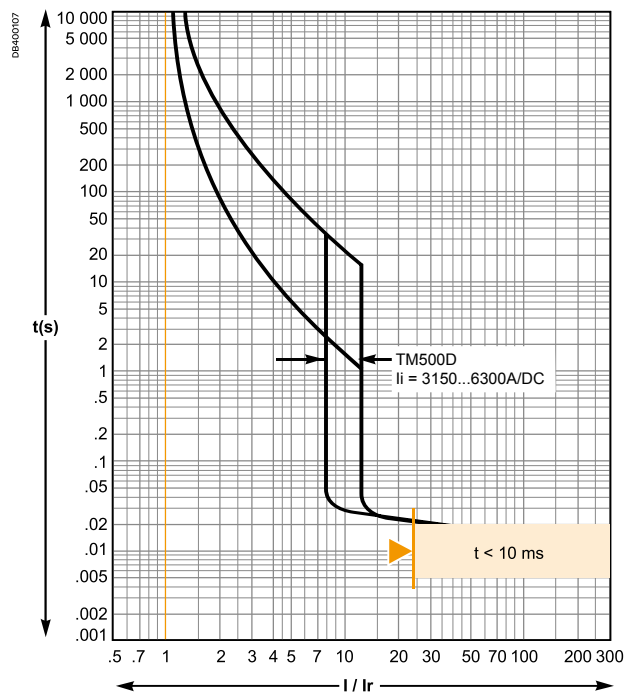
能量脱扣

(1) 不包含CVS63、CVS100(BS/FS/NM)、CVS125、CVS160/250(BM /FM/NM/HM)

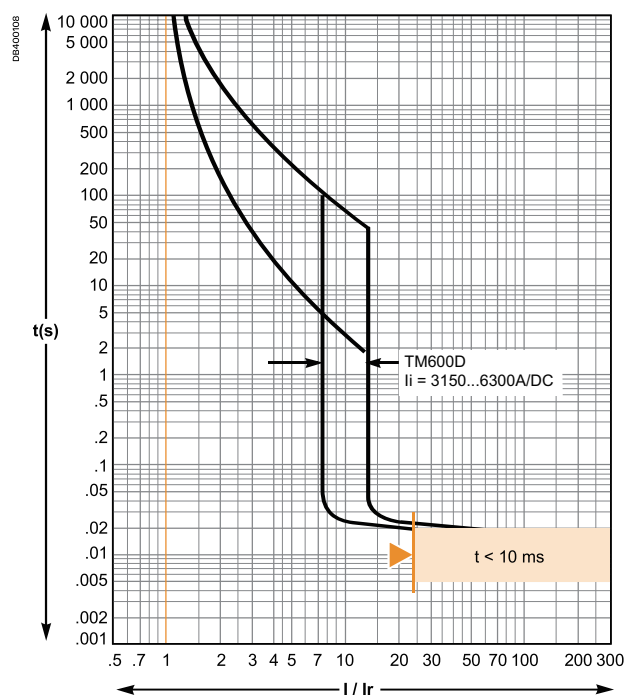
TM磁性脱扣器

TM500D

TM600D

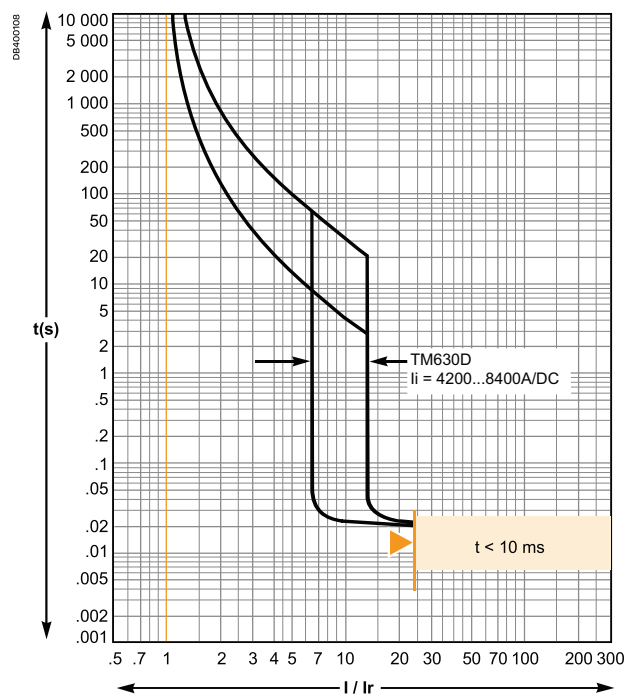


能量脱扣



能量脱扣

TM630D



能量脱扣

(1) 不包含CVS63、CVS100(BS/FS/NM)、CVS125、CVS160/250(BM /FM/NM/HM)

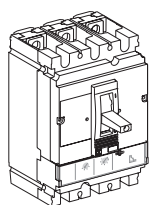
产品订货号



功能与特性	A-1
安装与应用	B-1
尺寸与连接	C-1
脱扣和限流曲线	D-1
<hr/>	
EasyPact CVS 配电保护固定式 100~250A	E-2
<hr/>	
EasyPact CVS 配电保护插入式 100~250A	E-5
<hr/>	
EasyPact CVS 漏电保护 VigiCVS100~250A	E-8
<hr/>	
EasyPact CVS 电动机保护 100~250A	E-9
<hr/>	
EasyPact CVS63(BS/FS)、CVS100(BS/FS)、CVS125(BS/FS)	E-11
常用附件	E-11
<hr/>	
EasyPact CVS63(NM)、CVS100(NM)、CVS125(NM)、 CVS160/250(BM /FM/NM/HM)	E-12
常用附件	E-12
常用附件	E-13
<hr/>	
EasyPact CVS100~250A(1)	E-14
安装连接附件	E-14
常用附件	E-15
<hr/>	
EasyPact CVS 配电保护固定式 400/630A	E-20
<hr/>	
EasyPact CVS 配电保护插入式 400/630A	E-21
<hr/>	
EasyPact CVS 漏电保护 VigiCVS400/630A	E-22
<hr/>	
EasyPact CVS 电动机保护 400/630A	E-23
<hr/>	
EasyPact CVS400/630A	E-24
安装连接附件	E-24
常用附件	E-25

带 TMD 热磁脱扣器	In	订货号	订货号
	In	固定式 3 极	固定式 4 极
CVS63(BS/FS)、CVS100(BS/FS)、CVS125(BS/FS)			
CVS63BS	16	LV530300	LV530320
	20	LV530301	LV530321
	25	LV530302	LV530322
	32	LV530303	LV530323
	40	LV530304	LV530324
	50	LV530305	LV530325
CVS63FS	63	LV530306	LV530326
	16	LV530310	LV530330
	20	LV530311	LV530331
	25	LV530312	LV530332
	32	LV530313	LV530333
	40	LV530314	LV530334
CVS100BS	50	LV530315	LV530335
	63	LV530316	LV530336
	16	LV510832	LV510850
	20	LV510834	LV510852
	25	LV510835	LV510853
	32	LV510836	LV510854
CVS100FS	40	LV510838	LV510856
	50	LV510840	LV510858
	63	LV510841	LV510859
	75	LV510843	LV510861
	80	LV510844	LV510862
	100	LV510845	LV510863
CVS125BS	16	LV530340	LV530350
	20	LV530341	LV530351
	25	LV530342	LV530352
	32	LV530343	LV530353
	40	LV530344	LV530354
	50	LV530345	LV530355
	63	LV530346	LV530356
	80	LV530347	LV530357
CVS125FS	100	LV530348	LV530358
CVS125BS	125	LV510151	LV510155
CVS125FS	125	LV510153	LV510157
CVS63-250(BM/FM/NM/HM)			
CVS63NM	40	LV550301	LV550304
	50	LV550302	LV550305
	63	LV550303	LV550306
CVS100NM	40	LV550310	LV550315
	50	LV550311	LV550316
	63	LV550312	LV550317
	80	LV550313	LV550318
	100	LV550314	LV550319
CVS125NM	100	LV550320	LV550321
	125	LV550322	LV550323
CVS160BM	100	LV550340	LV550352
	125	LV550341	LV550353
	140	LV550342	LV550354
CVS160FM	160	LV550343	LV550355
	100	LV550344	LV550356
	125	LV550345	LV550357
	140	LV550346	LV550358
CVS160NM	160	LV550347	LV550359
	100	LV550348	LV550360
	125	LV550349	LV550361
	140	LV550350	LV550362
	160	LV550351	LV550363

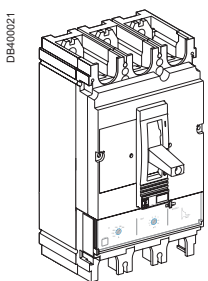
带 TMD 热磁脱扣器		In	订货号	订货号	
		In	固定式 3 极	固定式 4 极	
CVS250BM		200	LV550380	LV550392	
		225	LV550381	LV550393	
		250	LV550382	LV550394	
CVS250FM		200	LV550383	LV550395	
		225	LV550384	LV550396	
		250	LV550385	LV550397	
CVS250NM		200	LV550386	LV550398	
		225	LV550387	LV550399	
		250	LV550388	LV550400	
CVS250HM		200	LV550389	LV550401	
		225	LV550390	LV550402	
		250	LV550391	LV550403	
CVS100B - 250H					
CVS100B		16	LV510300	LV510310	
		25	LV510301	LV510311	
		32	LV510302	LV510312	
		40	LV510303	LV510313	
		50	LV510304	LV510314	
		63	LV510305	LV510315	
		80	LV510306	LV510316	
		100	LV510307	LV510317	
	CVS100F		16	LV510330	LV510340
			25	LV510331	LV510341
		32	LV510332	LV510342	
		40	LV510333	LV510343	
		50	LV510334	LV510344	
		63	LV510335	LV510345	
		80	LV510336	LV510346	
		100	LV510337	LV510347	
CVS100N			16	LV510470 ●	LV510480 ●
			25	LV510471 ●	LV510481 ●
		32	LV510472 ●	LV510482 ●	
		40	LV510473 ●	LV510483 ●	
		50	LV510474 ●	LV510484 ●	
		63	LV510475 ●	LV510485 ●	
		80	LV510476 ●	LV510486 ●	
		100	LV510477 ●	LV510487 ●	
	CVS100H		16	LV510500	LV510510
			25	LV510501	LV510511
		32	LV510502	LV510512	
		40	LV510503	LV510513	
		50	LV510504	LV510514	
		63	LV510505	LV510515	
		80	LV510506	LV510516	
		100	LV510507	LV510517	
CVS160B			100	LV516301	LV516311
			125	LV516302	LV516312
		160	LV516303	LV516313	
CVS160F		100	LV516331	LV516341	
		125	LV516332	LV516342	
		160	LV516333	LV516343	
CVS160N		100	LV516461 ●	LV516466 ●	
		125	LV516462 ●	LV516467 ●	
		160	LV516463 ●	LV516468 ●	
CVS160H		100	LV516476	LV516481	
		125	LV516477	LV516482	
		160	LV516478	LV516483	
CVS250B		200	LV525302	LV525312	
		250	LV525303	LV525313	



带 TMD 热磁脱扣器		In	订货号	订货号
		In	固定式 3 极	固定式 4 极
CVS250F		200	LV525332	LV525342
		250	LV525333	LV525343
CVS250N		200	LV525452 ●	LV525457 ●
		250	LV525453 ●	LV525458 ●
CVS250H		200	LV525467	LV525472
		250	LV525468	LV525473

注：带 ● 号为交流直流通用型号，且交直流附件通用。

过载报警不脱扣 TAM		In	Icu	订货号	
		A	KA	固定式 3 极	
CVS100B-250N					
CVS100B		16	25	LV511300	
		25	25	LV511311	
		32	25	LV511301	
		40	25	LV511312	
		50	25	LV511313	
		63	25	LV511302	
		80	25	LV511314	
		100	25	LV511303	
	CVS160B		125	25	LV511304
			160	25	LV511305
CVS250B		200	25	LV511306	
		250	25	LV511307	
CVS100F		16	36	LV511330	
		25	36	LV511341	
		32	36	LV511331	
		40	36	LV511342	
		50	36	LV511343	
		63	36	LV511332	
		80	36	LV511344	
		100	36	LV511333	
	CVS160F		125	36	LV511334
			160	36	LV511335
CVS250F		200	36	LV511336	
		250	36	LV511337	
	CVS100N		16	50	LV511350
		25	50	LV511361	
		32	50	LV511351	
		40	50	LV511362	
		50	50	LV511363	
		63	50	LV511352	
		80	50	LV511364	
		100	50	LV511353	
CVS160N			125	50	LV511354
			160	50	LV511355
CVS250N		200	50	LV511356	
		250	50	LV511357	

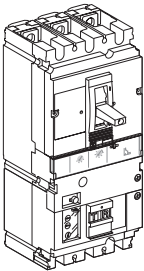
带电子脱扣器 ETS2.2		In	订货号	订货号
		In	固定式 3 极	固定式 4 极
CVS100F-250H				
	CVS100B	40	LV510550	LV510580
	CVS100F	40	LV510552	LV510582
	CVS100N	40	LV510554	LV510584
	CVS100H	40	LV510556	LV510586
	CVS100B	100	LV510551	LV510581
	CVS100F	100	LV510553	LV510583
	CVS100N	100	LV510555	LV510585
	CVS100H	100	LV510557	LV510587
	CVS160B	160	LV516505	LV516508
	CVS160F	160	LV516506	LV516509
	CVS160N	160	LV516507	LV516510
	CVS160H	160	LV516549	LV516550
	CVS250B	250	LV525505	LV525508
	CVS250F	250	LV525506	LV525509
	CVS250N	250	LV525507	LV525510
	CVS250H	250	LV525549	LV525550

带 TMD 热磁脱扣器	In	订货号	订货号	
	In	插入式 3 极	插入式 4 极	
CVS63(BS/FS)、CVS100(BS/FS)、CVS125(BS/FS)				
CVS63BS	16	LV530300P		
	20	LV530301P		
	25	LV530302P		
	32	LV530303P		
	40	LV530304P		
	50	LV530305P		
CVS63FS	63	LV530306P		
	16	LV530310P		
	20	LV530311P		
	25	LV530312P		
	32	LV530313P		
	40	LV530314P		
CVS100BS	50	LV530315P		
	63	LV530316P		
	16	LV510832P		
	25	LV510835P		
	32	LV510836P		
	40	LV510838P		
CVS100FS	50	LV510840P		
	63	LV510841P		
	80	LV510844P		
	100	LV510845P		
	16	LV530340P		
	20	LV530341P		
CVS100FS	25	LV530342P		
	32	LV530343P		
	40	LV530344P		
	50	LV530345P		
	63	LV530346P		
	80	LV530347P		
	100	LV530348P		
	CVS63-250(BM/FM/NM/HM)			
	CVS63NM	40	LV550301P	
		50	LV550302P	
63		LV550303P		
CVS100NM	40	LV550310P		
	50	LV550311P		
	63	LV550312P		
	80	LV550313P		
CVS125NM	100	LV550314P		
	100	LV550320P		
	125	LV550322P		
CVS160BM	100	LV550340P		
	125	LV550341P		
	140	LV550342P		
CVS160FM	160	LV550343P		
	100	LV550344P		
	125	LV550345P		
CVS160NM	140	LV550346P		
	160	LV550347P		
	100	LV550348P		
CVS250BM	125	LV550349P		
	140	LV550350P		
	160	LV550351P		
	200	LV550380P		
	225	LV550381P		
	250	LV550382P		

带 TMD 热磁脱扣器	In	订货号	订货号
	In	插入式 3 极	插入式 4 极
CVS250FM	200	LV550383P	
	225	LV550384P	
	250	LV550385P	
CVS250NM	200	LV550386P	
	225	LV550387P	
	250	LV550388P	
CVS250HM	200	LV550389P	
	225	LV550390P	
	250	LV550391P	
CVS100B-250H			
CVS100B	16	LV510300P	LV510310P
	25	LV510301P	LV510311P
	32	LV510302P	LV510312P
	40	LV510303P	LV510313P
	50	LV510304P	LV510314P
	63	LV510305P	LV510315P
	80	LV510306P	LV510316P
	100	LV510307P	LV510317P
CVS100F	16	LV510330P	LV510340P
	25	LV510331P	LV510341P
	32	LV510332P	LV510342P
	40	LV510333P	LV510343P
	50	LV510334P	LV510344P
	63	LV510335P	LV510345P
	80	LV510336P	LV510346P
	100	LV510337P	LV510347P
CVS100N	16	LV510470P	LV510480P
	25	LV510471P	LV510481P
	32	LV510472P	LV510482P
	40	LV510473P	LV510483P
	50	LV510474P	LV510484P
	63	LV510475P	LV510485P
	80	LV510476P	LV510486P
	100	LV510477P	LV510487P
CVS100H	16	LV510500P	LV510510P
	25	LV510501P	LV510511P
	32	LV510502P	LV510512P
	40	LV510503P	LV510513P
	50	LV510504P	LV510514P
	63	LV510505P	LV510515P
	80	LV510506P	LV510516P
	100	LV510507P	LV510517P
CVS160B	100	LV516301P	LV516311P
	125	LV516302P	LV516312P
	160	LV516303P	LV516313P
CVS160F	100	LV516331P	LV516341P
	125	LV516332P	LV516342P
	160	LV516333P	LV516343P
CVS160N	100	LV516461P	LV516466P
	125	LV516462P	LV516467P
	160	LV516463P	LV516468P
CVS160H	100	LV516476P	LV516481P
	125	LV516477P	LV516482P
	160	LV516478P	LV516483P
CVS250B	200	LV525302P	LV525312P
	250	LV525303P	LV525313P

带 TMD 热磁脱扣器	In	订货号	订货号
	In	插入式 3 极	插入式 4 极
CVS250F	200	LV525332P	LV525342P
	250	LV525333P	LV525343P
CVS250N	200	LV525452P	LV525457P
	250	LV525453P	LV525458P
CVS250H	200	LV525467P	LV525472P
	250	LV525468P	LV525473P

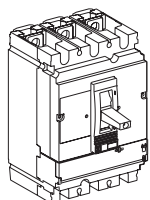
注：CVS63-250(BM/FM/NM/HM) 插入式完整断路器接线方式是后连接，如需前连接，可以选择固定式断路器 + 一体式前连接插入式套件组装使用

带 TMD 热磁脱扣器		In	订货号	订货号	订货号	订货号
		In	3P (脱扣)	3P (仅报警)	4P (脱扣)	4P (仅报警)
CVS100B~250H						
	CVS100B	25	LV510531	LV510651	LV510541	LV510661
		32	LV510532	LV510652	LV510542	LV510662
		40	LV510533	LV510653	LV510543	LV510663
		50	LV510534	LV510654	LV510544	LV510664
		63	LV510535	LV510655	LV510545	LV510665
		80	LV510536	LV510656	LV510546	LV510666
	CVS100F	100	LV510537	LV510657	LV510547	LV510667
		25	LV510561	LV510681	LV510571	LV510691
		32	LV510562	LV510682	LV510572	LV510692
		40	LV510563	LV510683	LV510573	LV510693
		50	LV510564	LV510684	LV510574	LV510694
		63	LV510565	LV510685	LV510575	LV510695
	CVS100N	80	LV510566	LV510686	LV510576	LV510696
		100	LV510567	LV510687	LV510577	LV510697
		25	LV510591	LV510711	LV510601	LV510721
		32	LV510592	LV510712	LV510602	LV510722
		40	LV510593	LV510713	LV510603	LV510723
		50	LV510594	LV510714	LV510604	LV510724
CVS100H	63	LV510595	LV510715	LV510605	LV510725	
	80	LV510596	LV510716	LV510606	LV510726	
	100	LV510597	LV510717	LV510607	LV510727	
	25	LV510621	LV510741	LV510631	LV510751	
	32	LV510622	LV510742	LV510632	LV510752	
	40	LV510623	LV510743	LV510633	LV510753	
CVS160B	50	LV510624	LV510744	LV510634	LV510754	
	63	LV510625	LV510745	LV510635	LV510755	
	80	LV510626	LV510746	LV510636	LV510756	
	100	LV510627	LV510747	LV510637	LV510757	
CVS160F	100	LV516496	LV516556	LV516501	LV516561	
	125	LV516497	LV516557	LV516502	LV516562	
	160	LV516498	LV516558	LV516503	LV516563	
CVS160N	100	LV516511	LV516571	LV516516	LV516576	
	125	LV516512	LV516572	LV516517	LV516577	
	160	LV516513	LV516573	LV516518	LV516578	
CVS160H	100	LV516526	LV516586	LV516531	LV516591	
	125	LV516527	LV516587	LV516532	LV516592	
	160	LV516528	LV516588	LV516533	LV516593	
CVS250B	100	LV516541	LV516601	LV516546	LV516606	
	125	LV516542	LV516602	LV516547	LV516607	
	160	LV516543	LV516603	LV516548	LV516608	
CVS250F	200	LV525482	LV525542	LV525487	LV525547	
	250	LV525483	LV525543	LV525488	LV525548	
CVS250N	200	LV525497	LV525557	LV525502	LV525562	
	250	LV525498	LV525558	LV525503	LV525563	
CVS250H	200	LV525512	LV525572	LV525517	LV525577	
	250	LV525513	LV525573	LV525518	LV525578	
	200	LV525527	LV525587	LV525532	LV525592	
	250	LV525528	LV525588	LV525533	LV525593	

带 MA 电磁脱扣器	In	订货号	订货号
	In	固定式 3 极	插入式 3 极
CVS63(BS/FS)、CVS100(BS/FS)、CVS125(BS/FS)			
CVS100BS	15	LV530360	
	20	LV530361	
	25	LV530362	
	30	LV530363	
	40	LV530364	
	50	LV530365	
	60	LV530366	
	75	LV530367	
	80	LV530368	
	100	LV530369	
CVS100FS	15	LV530370	
	20	LV530371	
	25	LV530372	
	30	LV530373	
	40	LV530374	
	50	LV530375	
	60	LV530376	
	75	LV530377	
	80	LV530378	
	100	LV530379	
CVS125FS	125	LV510181	
CVS100-250(BM/FM/NM/HM)			
CVS100NM	25	LV550330	
	32	LV550331	
	40	LV550332	
	50	LV550333	
	63	LV550334	
	80	LV550335	
	100	LV550336	
	CVS125NM	100	LV550337
CVS160BM	125	LV550338	
	100	LV550364	
	125	LV550365	
CVS160FM	140	LV550366	
	160	LV550367	
	100	LV550368	
	125	LV550369	
CVS160NM	140	LV550370	
	160	LV550371	
	100	LV550372	
	125	LV550373	
CVS250BM	140	LV550374	
	160	LV550375	
	180	LV550404	
	200	LV550405	
CVS250FM	225	LV550406	
	250	LV550407	
	180	LV550408	

带 MA 电磁脱扣器		In	订货号	订货号
		In	固定式 3 极	插入式 3 极
		200	LV550409	
		225	LV550410	
		250	LV550411	
	CVS250NM	180	LV550412	
		200	LV550413	
		225	LV550414	
		250	LV550415	
	CVS250HM	180	LV550416	
		200	LV550417	
		225	LV550418	
		250	LV550419	
CVS100B~250H				
	CVS100F	2.5	LV510440	LV510440P
		6.3	LV510441	LV510441P
		12.5	LV510442	LV510442P
		25	LV510443	LV510443P
		50	LV510444	LV510444P
		100	LV510445	LV510445P
	CVS100N	2.5	LV510450	LV510450P
		6.3	LV510451	LV510451P
		12.5	LV510452	LV510452P
		25	LV510453	LV510453P
		50	LV510454	LV510454P
		100	LV510455	LV510455P
	CVS100H	2.5	LV510460	LV510460P
		6.3	LV510461	LV510461P
		12.5	LV510462	LV510462P
		25	LV510463	LV510463P
		50	LV510464	LV510464P
		100	LV510465	LV510465P
	CVS160F	100	LV516439	LV516439P
		150	LV516440	LV516440P
	CVS160N	100	LV516450	LV516450P
		150	LV516451	LV516451P
	CVS160H	100	LV516454	LV516454P
		150	LV516455	LV516455P
	CVS250F	220	LV525439	LV525439P
	CVS250N	220	LV525442	LV525442P
	CVS250H	220	LV525445	LV525445P

DB400165



常用附件

辅助触点 (AX)		30160
报警触点 (AL)		30161
辅助报警触点 (AX+AL)		30162
分励线圈 (SHT)	220VAC	30164
	380VAC	30165
	24DC	30166
欠压脱扣线圈 (UVR)	220VAC	30169
	380VAC	30171
直接旋转手柄		30184
延伸旋转手柄		30185
相间隔板	一套 (2 个 , 用于 3 极)	30187
	一套 (3 个 , 用于 4 极)	30197
端子罩盖	用于 3 极	30186N
	用于 4 极	30196N
锁定设备		30189
电缆连接器	一套 (3 个 , 用于 3 极) $\leq 50A$ 用于 $1.5\sim 16\text{mm}^2$ 的电缆	30181
	一套 (4 个 , 用于 4 极) $\leq 50A$ 用于 $1.5\sim 16\text{mm}^2$ 的电缆	30191
	一套 (3 个 , 用于 3 极) $> 50A$ 用于 $5.5\sim 50\text{mm}^2$ 的电缆	30183
	一套 (4 个 , 用于 4 极) $> 50A$ 用于 $5.5\sim 50\text{mm}^2$ 的电缆	30193
端子扩展器	一套 (3 个 , 用于 3 极 , 扩展为 35mm)	30188
	一套(用于 4 极 , 扩展为 35mm , 4 片扩展器 + 2 片专用弯相间隔板) ⁽¹⁾	30198

(1) CVS63(BS/FS)、CVS100(BS/FS)、CVS125(BS/FS) 随断路器标配标准相间隔板一套 (3 极 2 片 , 4 极 3 片)。当选购 4 极端子扩展器附件时, 随附件送 2 片扩展器专用的弯相间隔板, 中间的一片直相间隔板可用随开关的标准相间隔板。

产品订货号

EasyPact CVS63(NM)、CVS100(NM)、 CVS125(NM)、CVS160/250(BM /FM/NM/HM) 常用附件

连接附件			
后连接			订货号
	固定式后连接	3P (一组 3 个)	LV420035M
	固定式后连接	4P (一组 4 个)	LV420036M
端子扩展器			
	直端子扩展器	3P (一组 3 个)	LV420043M
		4P (一组 4 个)	LV420044M
	相间端子扩展器	3P (一组 3 个)	LV420041M
		4P (一组 4 个)	LV420042M
绝缘附件			
	1 片短端子护套	3P	LV420039M
		4P	LV420040M
	1 片长端子护套	3P	LV420037M
		4P	LV420038M
插入式断路器 = 固定式断路器 + 插入式套件			
插入式断路器 = 固定式断路器 + 插入式套件			
插入式套件			订货号
3P	插入式 (一体式前连接)		LV420031M
	插入式 (一体式后连接)		LV420033M
4P	插入式 (一体式前连接)		LV420032M
	插入式 (一体式后连接)		LV420034M

产品订货号

EasyPact CVS63(NM)、CVS100(NM)、 CVS125(NM)、CVS160/250(BM /FM/NM/HM) 常用附件

电气附件					
辅助触点		订货号		订货号	
左	单辅助普通			LV420001M	
	单辅助 1mm ²			LV420003M	
	双辅助普通			LV420005M	
	双辅助 1mm ²			LV420007M	
	报警 普通			LV420009M	
	报警 1mm ²			LV420011M	
	辅助 / 报警 普通			LV420013M	
	辅助 / 报警 1mm ²			LV420015M	
	右	单辅助普通			LV420002M
		单辅助 1mm ²			LV420004M
		双辅助普通			LV420006M
		双辅助 1mm ²			LV420008M
		报警 普通			LV420010M
		报警 1mm ²			LV420012M
辅助 / 报警 普通				LV420014M	
辅助 / 报警 1mm ²			LV420016M		
电压脱扣线圈					
	电压	左 MX	右 MX	左 MN	
AC	230V	LV420017M	LV420020M	LV420023M	
	400V	LV420018M	LV420021M	LV420024M	
DC	24V	LV420019M	LV420022M	-	
电动操作机构					
	电压			MT100/160/250	
AC	110V			LV420026M	
	230V			LV420027M	
	400V			LV420028M	
DC	110V			LV420026M	
	240V			LV420027M	
	24V			LV420025M	
旋转手柄					
延伸旋转手柄					
	标准延伸旋转手柄			LV420030M	

插入式断路器 = 固定式断路器 + 插入式套件

EasyPact CVS 插入式套件

3P				LV429289
4P				LV429290
包含：	底座	3P	1x	LV429266
		4P	1x	LV429267
	安全脱扣装置	3P/4P	1x	LV429270
	短端子护套	3P	2x	LV429515
		4P	2x	LV429516
	电源连接套件	3P	3x	LV429268
4P		4x	LV429268	

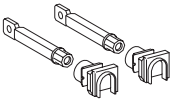
Vigi CVS 插入式套件

3P				LV429291
4P				LV429292
包含：	底座	3P	1x	LV429266
		4P	1x	LV429267
	安全脱扣装置	3P/4P	1x	LV429270
	短端子护套	3P	2x	LV429515
		4P	2x	LV429516
	电源连接套件	3P	3x	LV429269
4P		4x	LV429269	

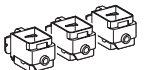

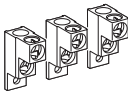

(1) 不包含 CVS63、CVS100(BS/FS/NM)、CVS125、CVS160/250(BM /FM/NM/HM)

连接附件




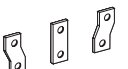
后连接

DB112225		2 个短后连接端子			LV429235
		2 个长后连接端子			LV429236

裸电缆连接器

DB112226		钢制连接器	1x (1.5 to 95 mm ²) ; ≤160 A	一组 3 个	LV429242
				一组 4 个	LV429243
		铝制连接器	1x (25 to 95 mm ²) ; ≤250 A	一组 3 个	LV429227
				一组 4 个	LV429228
			1x (120 to 185 mm ²) ; ≤ 250 A	一组 3 个	LV429259
				一组 4 个	LV429260
DB112726		用于连接器的夹子		一组 10 个	LV429241
DB112227		铝制连接器 (1)	2 x (50 to 120 mm ²) ; ≤250 A	一组 3 个	LV429218
				一组 4 个	LV429219
DB112724		铝制连接器, 可连 1 或 2 根电缆		一组 10 个	LV429348

端子扩展器

DB112231		转角端子扩展器		一组 3 个	LV429308
				一组 4 个	LV429309
DB112232		右角端子扩展器 ⁽²⁾		一组 3 个	LV429261
				一组 4 个	LV429262
DB112233		直端子扩展器 ⁽²⁾		一组 3 个	LV429263
				一组 4 个	LV429264
DB112235		端子扩展器 ⁽²⁾		3P	LV431563
				4P	LV431564

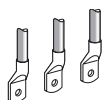
(1) 不包含 CVS63、CVS100(BS/FS/NM)、CVS125、CVS160/250(BM /FM/NM/HM)

(2) 3P 扩展器提供 2 片相间隔板, 4P 扩展器提供 3 片相间隔板

连接附件

铜电缆用连接片⁽²⁾

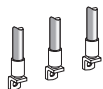
DB112237



可连电缆 120 mm ²	一组 3 个	LV429252
	一组 4 个	LV429256
可连电缆 150 mm ²	一组 3 个	LV429253
	一组 4 个	LV429257
可连电缆 185 mm ²	一组 3 个	LV429254
	一组 4 个	LV429258

铝电缆用连接片⁽²⁾

DB112238



可连电缆 150 mm ²	一组 3 个	LV429504
	一组 4 个	LV429505
可连电缆 185 mm ²	一组 3 个	LV429506
	一组 4 个	LV429507

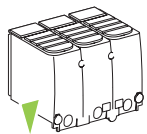
绝缘附件

DB400161



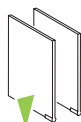
1 个短端子护套	3 P	LV429515
	4 P	LV429516

DB400162



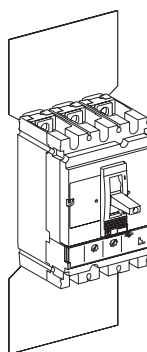
1 个长端子护套	3 P	LV429517
	4 P	LV429518

DB112241



相间隔板	一组 6 片	LV429329
------	--------	----------

DB400163



2 片绝缘隔板 (45 mm 极间距)	3P	LV429330
	4P	LV429331

(1) 不包含 CVS63、CVS100(BS/FS/NM)、CVS125、CVS160/250(BM /FM/NM/HM)

(2) 3 个连接器提供 2 片相间隔板，4 个连接器提供 3 片相间隔板

电气附件

辅助触点

DB112264



OF 或 SD 或 SDE(*) 或 SDV	29450
OF 或 SD 或 SDE(*) 或 SDV 低水平	29452
(*)SDE 适配器 (需要采集 SDE 信号时, 需要选配)	LV429451

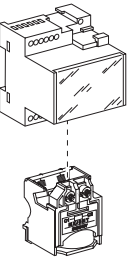
电压脱扣线圈

DB111454



AC	电压	MX	MN
	24 V 50/60 Hz	LV429384	LV429404
	48 V 50/60 Hz	LV429385	LV429405
	110-130 V 50/60 Hz	LV429386	LV429406
	220-240 V 50/60 Hz	LV429387	LV429407
	208-277 V 60 Hz		
	380-415 V 50 Hz	LV429388	LV429408
	440-480 V 60 Hz		

DB115831

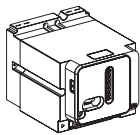


DC	电压	MX	MN
	12 V	LV429382	LV429402
	24 V	LV429390	LV429410
	30 V	LV429391	LV429411
	48 V	LV429392	LV429412
	60 V		LV429403
	125 V	LV429393	LV429413
	250 V	LV429394	LV429414

MN 48 V 50/60 Hz 带延时		
包括 :	MN 48 V DC	LV429412
	延时单元 48 V 50/60 Hz	LV429426

MN 220-240 V 50/60 Hz 带延时		
包括 :	MN 250 V DC	LV429414
	延时单元 220-240 V 50/60 Hz	LV429427

通用型电动操作机构



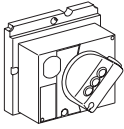
	电压	MT100/160/250
AC	110-230V 50/60Hz	LV435001
	400V 50/60Hz	LV435002
DC	110-230V	LV435001
	24V	LV435009

(1) 不包含 CVS63、CVS100(BS/FS/NM)、CVS125、CVS160/250(BM /FM/NM/HM)

旋转手柄

直接旋转手柄

DB112269



老外观标准黑色直接旋转手柄

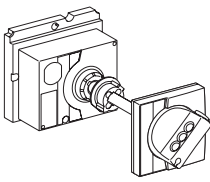
LV429337

新外观标准黑色手柄

LV429337T

标准延伸旋转手柄

DB112260



老外观标准延伸旋转手柄

LV429338

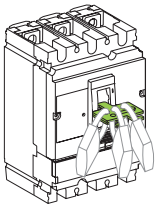
新外观标准延伸旋转手柄

LV429338T

锁定设备

用于拨动手柄的挂锁设备，可挂 1 ~ 3 把挂锁

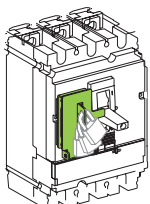
DB400164



可移动式

29370

DB400165

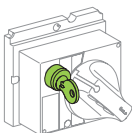


固定式

29371

旋转手柄的钥匙锁

DB112263



锁定适配器 (不含钥匙锁)

LV429344

钥匙锁 (不含锁定适配器) Ronis 1351B.500

41940

Profalux KS5 B24 D4Z

42888

(1) 不包含 CVS63、CVS100(BS/FS/NM)、CVS125、CVS160/250(BM /FM/NM/HM)

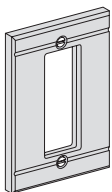
联锁

机械联锁


DB11486		用于拨动手柄上的机械联锁	29354
DB11487		老外观用于旋转手柄上的机械联锁 新外观用于直接旋转手柄上的机械联锁 新外观用于延伸旋转手柄上的机械联锁	LV429369 LV429369T LV429369ET

安装附件

门开孔罩

E21641		IP40 开孔罩，用于拨动开关（小开孔） IP40 开孔罩，用于旋转手柄 IP40 开孔罩，用于 Vigi CVS	29315 LV429317 LV429316
--------	---	---	-------------------------------

铅封附件

DB115615			LV429375
----------	---	--	----------

DIN 导轨适配器

		LV429305
--	--	----------

其他附件

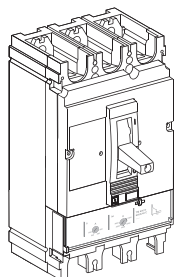
	10 个拨动手柄延伸杆	LV429313
	螺丝包	LV429312
	识别标签，一组 10 个	LV429226

(1) 不包含 CVS63、CVS100(BS/FS/NM)、CVS125、CVS160/250(BM /FM/NM/HM)

带热磁脱扣器 TM-D

CVS400F~630H

DB400008

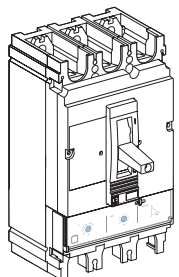


	In	固定式 3 极	固定式 4 极
CVS400F	320	LV540305	LV540308
	400	LV540306	LV540309
CVS400N	320	LV540315	LV540318
	400	LV540316	LV540319
CVS400H	320	LV540325 ●	LV540328 ●
	400	LV540326 ●	LV540329 ●
CVS630F	500	LV563305 ●	LV563308 ●
	600	LV563306 ●	LV563309 ●
	630	LV563307	LV563310
CVS630N	500	LV563315	LV563318
	600	LV563316	LV563319
	630	LV563317	LV563320
CVS630H	500	LV563325	LV563328
	600	LV563326	LV563329
	630	LV563327	LV563330

带电子脱扣器 ETS2.3

CVS400F~630H

DB400021



	In	固定式 3 极	固定式 4 极
CVS400F	400	LV540505	LV540506
CVS400N	400	LV540510	LV540511
CVS400H	400	LV540515	LV540516
CVS630F	630	LV563505	LV563506
CVS630N	630	LV563510	LV563511
CVS630H	630	LV563515	LV563516

注：带 ● 号为交流直流通用型号，且交直流附件通用。

带热磁脱扣器 TM-D

CVS400F~630H

	In	插入式 3 极	插入式 4 极
CVS400F	320	LV540305P	LV540308P
	400	LV540306P	LV540309P
CVS400N	320	LV540315P	LV540318P
	400	LV540316P	LV540319P
CVS400H	320	LV540325P	LV540328P
	400	LV540326P	LV540329P
CVS630F	500	LV563305P	LV563308P
	600	LV563306P	LV563309P
	630	LV563307P	LV563310P
CVS630N	500	LV563315P	LV563318P
	600	LV563316P	LV563319P
	630	LV563317P	LV563320P
CVS630H	500	LV563325P	LV563328P
	600	LV563326P	LV563329P
	630	LV563327P	LV563330P

带电子脱扣器 ETS2.3

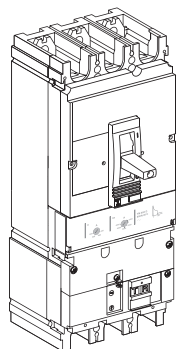
CVS400F~630H

	In	插入式 3 极	插入式 4 极
CVS400F	400	LV540505P	LV540506P
CVS400N	400	LV540510P	LV540511P
CVS400H	400	LV540515P	LV540516P
CVS630F	630	LV563505P	LV563506P
CVS630N	630	LV563510P	LV563511P
CVS630H	630	LV563515P	LV563516P

带热磁脱扣器 TM-D

CVS400F~630H

DB400016

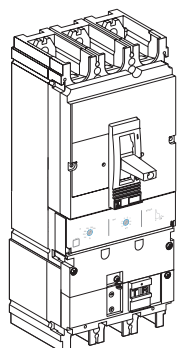


	In	固定式 3 极 (脱扣)	固定式 3 极 (仅报警)	固定式 4 极 (脱扣)	固定式 4 极 (仅报警)
CVS400F	320	LV540335	LV540365	LV540338	LV540368
	400	LV540336	LV540366	LV540339	LV540369
CVS400N	320	LV540345	LV540375	LV540348	LV540378
	400	LV540346	LV540376	LV540349	LV540379
CVS400H	320	LV540355	LV540385	LV540358	LV540388
	400	LV540356	LV540386	LV540359	LV540389
CVS630F	500	LV563335	LV563365	LV563338	LV563368
	600	LV563336	LV563366	LV563339	LV563369
	630	LV563337	LV563367	LV563340	LV563370
CVS630N	500	LV563345	LV563375	LV563348	LV563378
	600	LV563346	LV563376	LV563349	LV563379
	630	LV563347	LV563377	LV563350	LV563380
CVS630H	500	LV563355	LV563385	LV563358	LV563388
	600	LV563356	LV563386	LV563359	LV563389
	630	LV563357	LV563387	LV563360	LV563390

带电子脱扣器 ETS2.3

CVS400F~630H

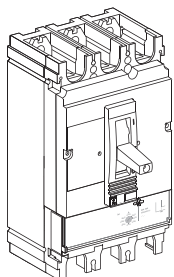
DB400022



	In	固定式 3 极 (脱扣)	固定式 3 极 (仅报警)	固定式 4 极 (脱扣)	固定式 4 极 (仅报警)
CVS400F	400	LV540520	LV540533	LV540521	LV540534
CVS400N	400	LV540524	LV540537	LV540525	LV540538
CVS400H	400	LV540528	LV540541	LV540529	LV540542
CVS630F	630	LV563520	LV563533	LV563521	LV563534
CVS630N	630	LV563524	LV563537	LV563525	LV563538
CVS630H	630	LV563528	LV563541	LV563529	LV563542

产品规格	In	订货号	订货号
	In	固定式 3 极	插入式 3 极
CVS400F - 630H			
CVS400F	320	LV540550	LV540550P
CVS400N	320	LV540552	LV540552P
CVS400H	320	LV540554	LV540554P
CVS630F	500	LV563550	LV563550P
CVS630N	500	LV563552	LV563552P
CVS630H	500	LV563554	LV563554P

D8400020



插入式断路器 = 固定式断路器 + 插入式套件

EasyPact CVS 插入式套件				
3P				LV432538
4P				LV432539
包含：	底座	3P	1x	LV432516
		4P	1x	LV432517
	安全脱扣装置	3P/4P	1x	LV432520
	短端子护套	3P	2x	LV432591
		4P	2x	LV432592
	电源连接套件	3P	3x	LV432518
		4P	4x	LV432518
	Vigi CVS 插入式套件			
3P				LV432540
4P				LV432541
包含：	底座	3P	1x	LV432516
		4P	1x	LV432517
	安全脱扣装置	3P/4P	1x	LV432520
	短端子护套	3P	2x	LV432591
		4P	2x	LV432592
	电源连接套件	3P	3x	LV432519
		4P	4x	LV432519

抽出式断路器 = 插入式断路器 + 抽出式侧板

抽出式套件 = 插入式套件 + 抽出式侧板 (仅适用于 400/630A)				
EasyPact CVS 抽出式套件				
3P				LV432542
4P				LV432543
插入式套件	3P		1x	LV432538
			1x	LV432532
			1x	LV432533
	4P		1x	LV432539
			1x	LV432532
			1x	LV432533
底座 3/4P 上的抽架	3P/4P	1x	LV432532	
断路器 3/4P 上的抽架	3P/4P	1x	LV432533	

连接附件

后连接

DB112225		2 个短后连接端子		LV432475
		2 个长后连接端子		LV432476

裸电缆连接器⁽¹⁾

E22040		铝制连接器 1x (35 to 300 mm ²)	一组 3 个	LV432479
			一组 4 个	LV432480
E22041		铝制连接器 2x (35 to 240 mm ²)	一组 3 个	LV432481
			一组 4 个	LV432482
		铝制连接器, 可连 1 或 2 根 电缆	一组 10 个	LV429348

端子扩展器⁽¹⁾

E21276		右角端子扩展器	一组 3 个	LV432484
			一组 4 个	LV432485
		转角端子扩展器	一组 3 个	LV432486
			一组 4 个	LV432487

E21012		端子扩展器	52.5 mm	3P	LV432490
				4P	LV432491
			70 mm	3P	LV432492
				4P	LV432493

铜电缆用接线片⁽¹⁾

DB400020		可连电缆 240 mm ²	一组 3 个	LV432500
			一组 4 个	LV432501
		可连电缆 300 mm ²	一组 3 个	LV432502
			一组 4 个	LV432503

铝电缆用接线片⁽¹⁾

E06908		可连电缆 240 mm ²	一组 3 个	LV432504
			一组 4 个	LV432505
		可连电缆 300 mm ²	一组 3 个	LV432506
			一组 4 个	LV432507

绝缘附件

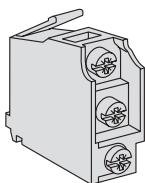
E18618		1 个短端子护套, 45 mm	3P	LV432591	
			4P	LV432592	
		1 个长端子护套, 45 mm	3P	LV432593	
			4P	LV432594	
E18606		相间隔板	一组 6 片	LV432570	
		长端子护套, 用于 52.5mm 扩展器 (1 片)	52,5 mm	3P	LV432595
		(提供绝缘隔板)		4P	LV432596
		2 片绝缘隔板 (70 mm 极间距)	70 mm	3P	LV432578
		4P	LV432579		

(1) 提供 2 或 3 片相间隔板

电气附件

辅助触点

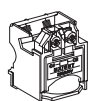
E18609



OF 或 SD 或 SDE(*) 或 SDV	29450
OF 或 SD 或 SDE(*) 或 SDV 低水平	29452

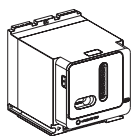
电压脱扣线圈

E18609



AC	电压	MX	MN
	24 V 50/60 Hz	LV429384	LV429404
	48 V 50/60 Hz	LV429385	LV429405
	110-130 V 50/60 Hz	LV429386	LV429406
	220-240 V 50/60 Hz	LV429387	LV429407
	208-277 V 60 Hz		
	380-415 V 50 Hz	LV429388	LV429408
	440-480 V 60 Hz		
DC	电压		
	12 V	LV429382	LV429402
	24 V	LV429390	LV429410
	30 V	LV429391	LV429411
	48 V	LV429392	LV429412
	60 V		LV429403
	125 V	LV429393	LV429413
	250 V	LV429394	LV429414
MN 48 V 50/60 Hz 带延时 包括	MN 48 V DC 延时单元 48 V 50/60 Hz		LV429412 LV429426
MN 220-240 V 50/60 Hz 带延时 包括	MN 250 V DC 延时单元 220/240 V 50/60 Hz		LV429414 LV429427

通用型电动操作机构

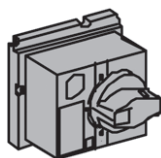


	电压	MT400/630
AC	110-230V 50/60Hz	LV435010
	400V 50/60Hz	LV435005
DC	110-230V	LV435010
	24V	LV435006

旋转手柄

直接旋转手柄

E118611



老外观标准黑色直接旋转手柄

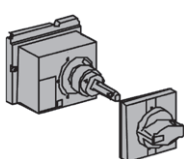
LV432597

新外观标准黑色手柄

LV432597T

延伸旋转手柄

E118612



老外观标准延伸旋转手柄

LV432598

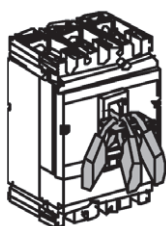
新外观标准延伸旋转手柄

LV432598T

锁定设备

用于拨动手柄的挂锁设备，可挂 1 ~ 3 把挂锁

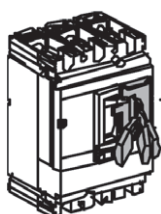
E118621



可移动式

29370

E118613

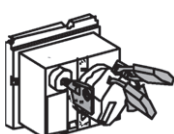


固定式

32631

旋转手柄的钥匙锁

E118620



锁定适配器 (不含钥匙锁)

LV432604

钥匙锁 (不含锁定适配器)

Ronis 1351B.500

41940

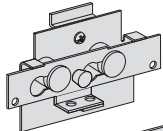
Profalux KS5 B24 D4Z

42888

联锁

机械联锁

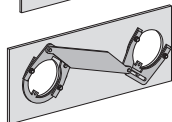
E21228



用于拨动式手柄上的机械联锁

32614

E10780



老外观用于旋转手柄上的机械联锁

LV432621

新外观用于直接旋转手柄上的机械联锁

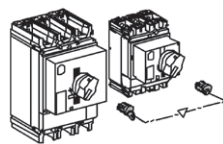
LV432621T

新外观用于延伸旋转手柄上的机械联锁

LV432621ET

用于旋转手柄上的钥匙联锁 (2 锁 1 钥匙)

E26766



锁定适配器 (不含钥匙锁) ⁽¹⁾

LV432604

一套用于旋转手柄的钥匙联锁

Ronis 1351B.500

41950

(2 锁 1 钥匙不含锁定适配器)

Profalux KS5 B24 D4Z

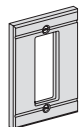
42878

(1) 仅用于一台开关

安装附件

门开孔罩

E21841



IP40 开孔罩, 用于拨动开关 (小开孔)

32556

IP40 开孔罩, 用于旋转手柄

LV432558

IP40 开孔罩, 用于 Vigi CVS

LV429316

铅封附件

LV429375

其他附件

拨动手柄延伸杆

LV432553

螺丝包

LV432552

识别标签, 1 组 10 个

LV429226

施耐德电气(中国)有限公司

施耐德电气(中国)有限公司	北京市朝阳区望京东路6号施耐德电气大厦	邮编：100102	电话：(010) 84346699	传真：(010) 65037402
■ 上海分公司	上海市普陀区云岭东路89号长风国际大厦6层、8-9层、11-13层	邮编：200062	电话：(021) 60656699	传真：(021) 60768981
■ 广州分公司	广州市天河区珠江新城金穗路62号侨鑫国际金融中心大厦20层02-05单元	邮编：510623	电话：(020) 85185188	传真：(020) 85185195
■ 武汉分公司	武汉市东湖高新区光谷大道77号金融港B11	邮编：430205	电话：(027) 59373000	传真：(027) 59373001
■ 西安分公司	西安市长安区郭杜街道丈八北路26号2F	邮编：710065	电话：(029) 65692599	传真：(029) 68798831
■ 深圳分公司	深圳市南山区科苑南路3099号中国储能大厦7楼A-C单元和8楼	邮编：518000	电话：(0755) 36677988	传真：(0755) 36677982
■ 成都分公司	成都市高新区世纪城南路599号天府软件园D区7栋5层	邮编：610041	电话：(028) 66853777	传真：(028) 66853778
■ 乌鲁木齐办事处	乌鲁木齐市米东区会展中街3331号会丰大厦1807	邮编：830002	电话：(0991) 6766838	传真：(0991) 6766830
■ 呼和浩特办事处	呼和浩特市新城区迎宾北路7号大唐金座4楼402室	邮编：010010	电话：(0471) 6537509	传真：(0471) 5100510
■ 哈尔滨办事处	哈尔滨市南岗区红军街15号奥威斯发展大厦21层J座	邮编：150001	电话：(0451) 53009797	传真：(0451) 53009640
■ 长春办事处	长春市解放大路 2677号长春光大银行大厦1211-12室	邮编：130061	电话：(0431) 88400302/03	传真：(0431) 88400301
■ 沈阳办事处	沈阳市东陵区上深沟村沈阳国际软件园860-6号F9-412房间	邮编：110167	电话：(024) 23964339	传真：(024) 23964296
■ 大连办事处	大连市沙河口区五一一路267号大连软件园17号大厦201-1室	邮编：116023	电话：(0411) 84769100	传真：(0411) 84769511
■ 天津办事处	天津市滨海高新技术产业开发区华苑产业区(环外)海泰创新六路11号施耐德电气工业园2号楼5层	邮编：300392	电话：(022) 23748000	传真：(022) 23748100
■ 石家庄办事处	石家庄市中山路303号世贸广场酒店办公楼12层1201室	邮编：050011	电话：(0311) 86698713	传真：(0311) 86698723
■ 太原办事处	太原市府西街268号力鸿大厦B区805室	邮编：030002	电话：(0351) 4937186	传真：(0351) 4937029
■ 银川办事处	银川市兴庆区文化西街106号银川国际贸易中心B栋13层B05	邮编：750001	电话：(0951) 5198191	传真：(0951) 5198189
■ 济南办事处	济南市市中区二环南路6636号中海广场21层2104室	邮编：250024	电话：(0531) 81678100	传真：(0531) 86121628
■ 青岛办事处	青岛市崂山区秦岭路18号青岛国展财富中心二楼四层413-414室	邮编：266061	电话：(0532) 85793001	传真：(0532) 85793002
■ 烟台办事处	烟台市开发区长江路218号烟台昆仑大酒店1806室	邮编：264006	电话：(0535) 6381175	传真：(0535) 6381275
■ 兰州办事处	兰州市城关区广场南路4-6号国芳写字楼2310-2311室	邮编：730030	电话：(0931) 8795058	传真：(0931) 8795055
■ 郑州办事处	河南省郑州市郑东新区如意西路东、如意河西二街南楷林大厦5层516室	邮编：450003	电话：(0371) 65939211	传真：(0371) 65939213
■ 洛阳办事处	洛阳市涧西区凯旋西路88号华阳广场国际大饭店9层	邮编：471003	电话：(0379) 65588678	传真：(0379) 65588679
■ 南京办事处	南京市建邺区河西大街66号明星国际商务中心A座8层	邮编：210019	电话：(025) 83198399	传真：(025) 83198321
■ 苏州办事处	江苏省苏州市工业园区苏州大道123号汇金大厦1907-1908单元	邮编：215123	电话：(0512) 68622550	传真：(0512) 68622620
■ 无锡办事处	无锡市高新技术产业开发区汉江路20号	邮编：214028	电话：(0510) 81009780	传真：(0510) 81009760
■ 南通办事处	南通市工农路111号华辰大厦A座1103室	邮编：226000	电话：(0513) 85228138	传真：(0513) 85228134
■ 常州办事处	常州市新北区太湖东路101-1常发商业广场5-1801室	邮编：213022	电话：(0519) 85516601	传真：(0519) 88130711
■ 扬中办事处	扬中市环城东路1号东苑大酒店4楼666房间	邮编：212200	电话：(0511) 88398528	传真：(0511) 88398538
■ 合肥办事处	合肥市胜利路198号希尔顿酒店六楼	邮编：230011	电话：(0551) 64291993	传真：(0551) 64279010
■ 重庆办事处	重庆市渝中区瑞天路56号企业天地4号办公楼10层5、6、7单元	邮编：400043	电话：(023) 63839700	传真：(023) 63839707
■ 杭州办事处	杭州市滨江区江南大道618号东冠大厦5楼	邮编：310052	电话：(0571) 89825800	传真：(0571) 89825801
■ 宁波办事处	宁波市江东北路1号中信宁波国际大酒店833室	邮编：315040	电话：(0574) 87706806	传真：(0574) 87717043
■ 温州办事处	温州市龙湾区上江路198号新世纪商务大厦B幢9楼902-2	邮编：325000	电话：(0577) 86072225	传真：(0577) 86072228
■ 南昌办事处	江西省南昌市红谷滩赣江北大道1号中航广场1001-1002室	邮编：330008	电话：(0791) 82075750	传真：(0791) 82075751
■ 长沙办事处	长沙市雨花区万家丽中路二段8号华晨世纪广场B区10层24号	邮编：410007	电话：(0731) 88968983	传真：(0731) 88968986
■ 贵阳办事处	贵阳市观山湖区诚信路西侧腾祥·迈德国际一期(A2)1-14-6	邮编：550002	电话：(0851) 85887006	传真：(0851) 85887009
■ 福州办事处	福州市仓山区浦上大道272号仓山万达广场A2楼13层11室	邮编：350001	电话：(0591) 38729998	传真：(0591) 38729990
■ 厦门办事处	厦门市火炬高新区马垄路455号	邮编：361006	电话：(0592) 2386700	传真：(0592) 2386701
■ 昆明办事处	昆明市三市街6号柏联广场A座10楼07-08单元	邮编：650021	电话：(0871) 63647550	传真：(0871) 63647552
■ 南宁办事处	南宁市青秀区民族大道111号广西发展大厦10楼	邮编：530022	电话：(0771) 5519761/62	传真：(0771) 5519760
■ 东莞办事处	东莞市南城区体育路2号鸿禧中心B417单元	邮编：523000	电话：(0769) 22413010	传真：(0769) 22413160
■ 佛山办事处	佛山市祖庙路33号百花广场26层2622-23室	邮编：528000	电话：(0757) 83990312	传真：(0757) 83992619
■ 中山办事处	中山市东区兴政路1号中环广场3座1103室	邮编：528403	电话：(0760) 88235979	传真：(0760) 88235979
■ 海口办事处	海口市文华路18号海南君华海逸酒店6层607室	邮编：570105	电话：(0898) 68597287	传真：(0898) 68597295
■ 施耐德电气研究院	北京市朝阳区望京东路6号施耐德电气大厦	邮编：100102	电话：(010) 84346699	传真：(010) 84501130

Life Is 

Schneider
 Electric™
施耐德电气

施耐德电气(中国)有限公司

Schneider Electric(China)Co.,Ltd.

北京市朝阳区望京东路6号

施耐德电气大厦

邮编: 100102

电话: (010) 8434 6699

传真: (010) 8450 1130

Schneider Electric Building, No. 6,

East WangJing Rd., Chaoyang District

Beijing 100102 P.R.C.

Tel: (010) 8434 6699

Fax: (010) 8450 1130

由于标准和材料的变更,文中所述特性和本资料中的图像只有经过我们的业务部门确认以后,才对我们有约束。

SCDOC1619

2024.03