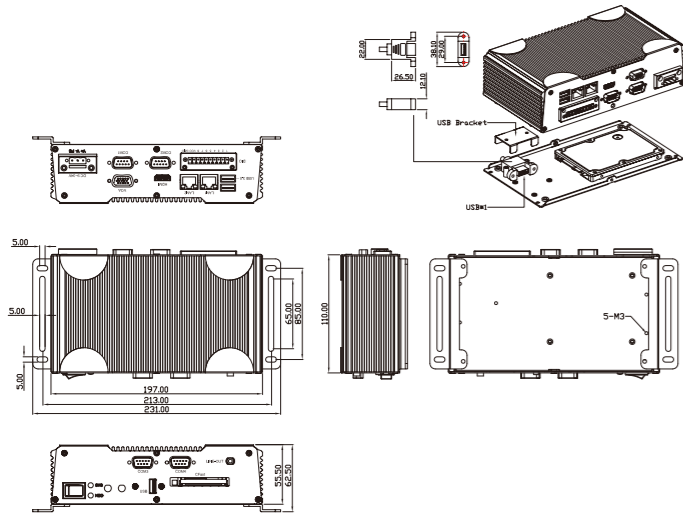
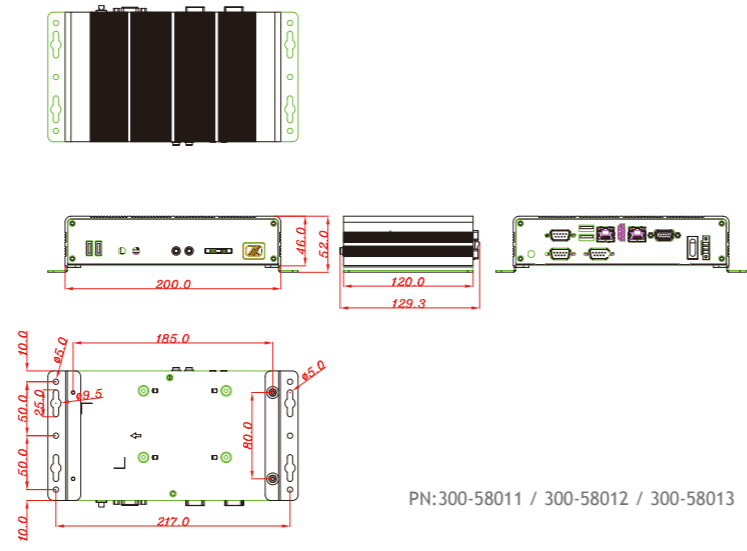


無風扇嵌入式系統尺寸

iX EPC BOX Cel J1900

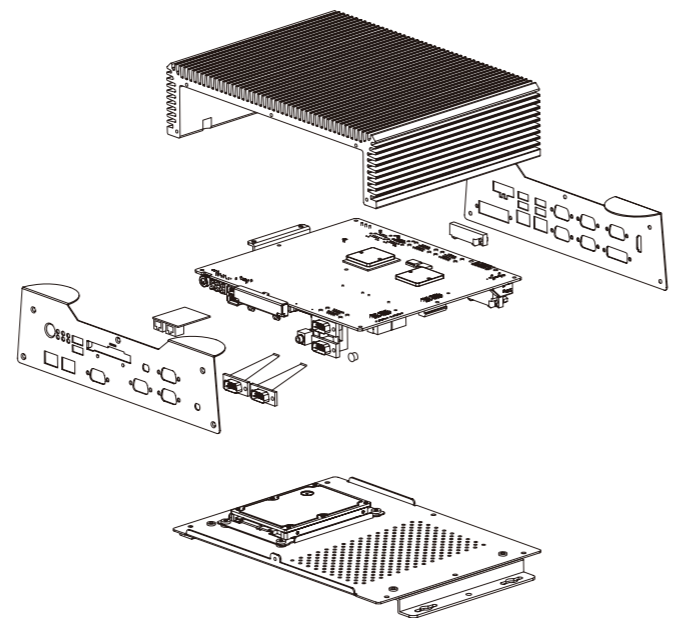
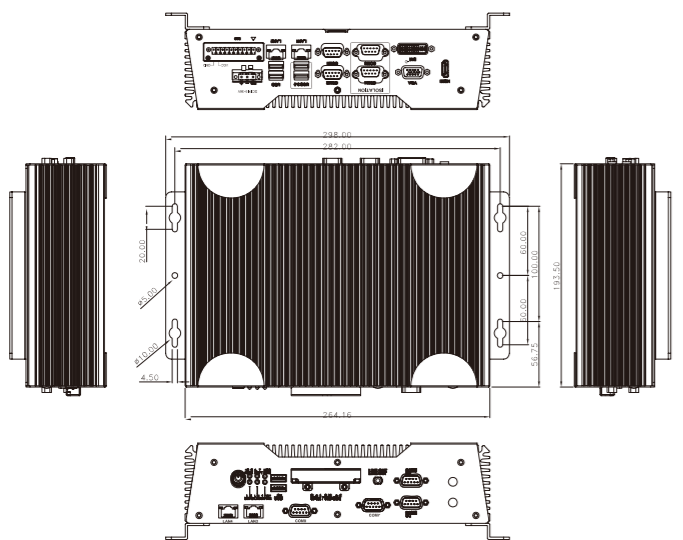


PN:300-58007 / 300-58008 / 300-58009



PN:300-58011 / 300-58012 / 300-58013

iX EPC BOX i7 4700EQ



台灣總部
北爾電子股份有限公司
23143 新北市新店區北新路三段215號14樓
www.beijerelectronics.tw | +886 2 2218 3600

亞太生產中心
北爾電子股份有限公司
23148 新北市新店區中正路501-15號1樓
www.beijerelectronics.tw

Copyright © 2018.05 Beijer Electronics. All rights reserved.

The information at hand is provided as available at the time of printing, and Beijer Electronics reserves the right to change any information without updating this publication. Beijer Electronics does not assume any responsibility for any errors or omissions in this publication.

工業電腦等級人機介面

工業電腦等級人機介面 - iX EPC

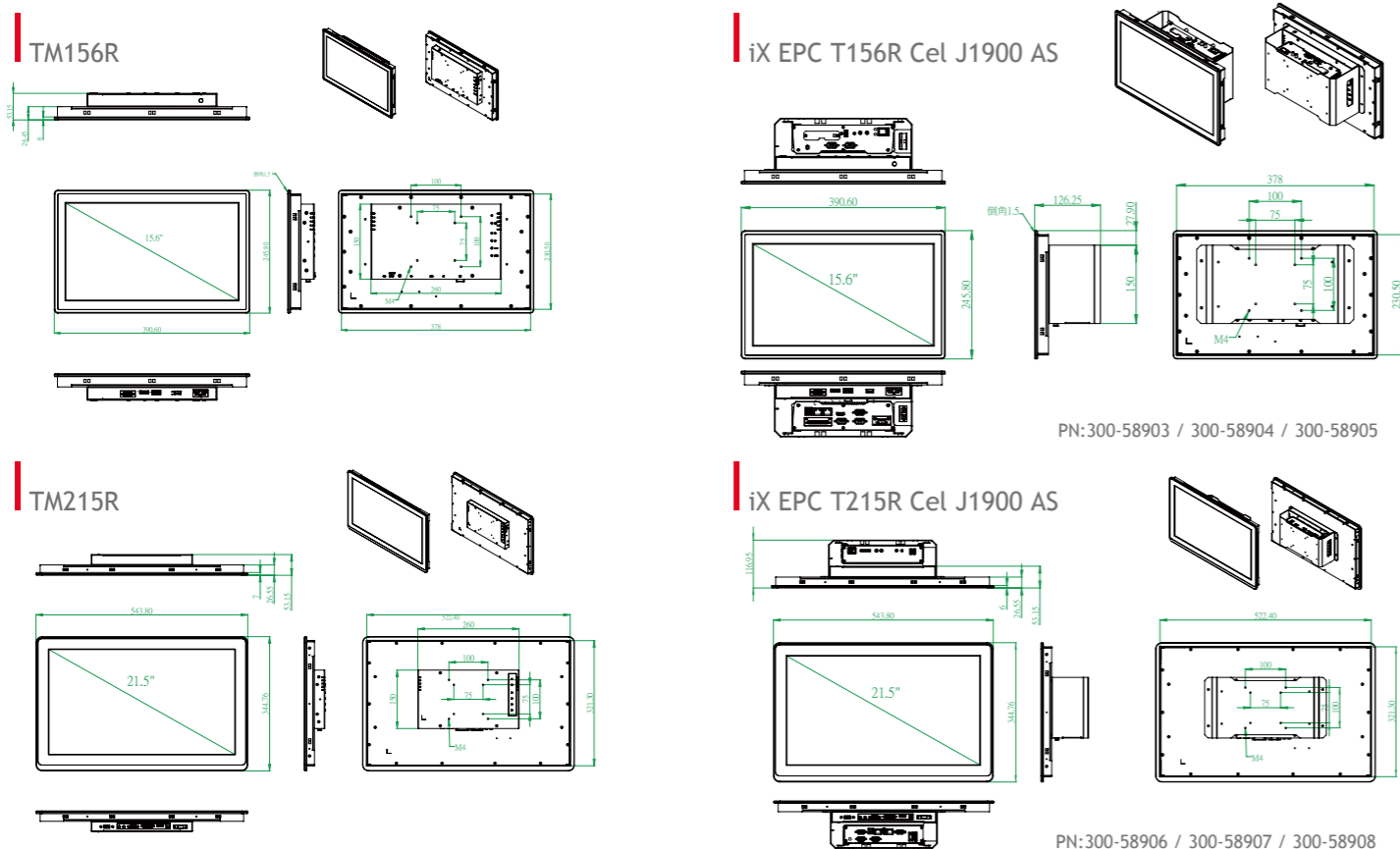
內建 iX 軟體的可靠工業電腦與觸控螢幕



觸控螢幕規格

硬體規格		
產品名稱	iX EPC TM156R	iX EPC TM215R
型號	300-58901	300-58902
機構設計	鋁製外殼搭配強化鋼體結構	鋁製外殼搭配強化鋼體結構
顯示器	15.6" TFT (16:9)	21.5" TFT (16:9)
USB	USB x 1	USB x 1
顯示介面	1 x VGA, 1 x HDMI, 1 x DP	1 x VGA, 1 x HDMI, 1 x DP
解析度	1366 x 768	1920 x 1080
動作區	344.232*193.536	476.64*268.1
可視角度	80/80/80/80	89/89/89/89
顯示色彩	16.7M	16.7M
觸控類型	電阻式	電阻式
背光亮度	300 cd/m ²	250 cd/m ²
OSD功能	5鍵：選單,向上,向下,自動調節,螢幕電源開/關	5鍵：選單,向上,向下,自動調節,螢幕電源開/關
尺寸 W×H×D (mm)	390.6 x 245.8 x 53.15	541.8 x 332.76 x 53.15
重量(淨重)	3.6 kg	5.1 kg
安裝方式	Panel mount /VESA	Panel mount /VESA
保護等級	Front IP65	Front IP65
輸入電源	12V/24V DC	12V/24V DC
電源消耗功率	0.64A@24V 15.36W	0.988A@24V 23.7W
工作溫度	0°C to + 50 °C	0°C to + 50 °C
存放溫度	-20 to + 60 °C	-20 to + 60 °C
溼度	10%-90%,不冷凝	10%-90%,不冷凝
耐震度	2.16 Grms ; 5-500Hz, X,Y,Z 三軸 ; 60 minute/axis	2.16 Grms ; 5-500Hz, X,Y,Z 三軸 ; 60 minute/axis
MTBF	50,000 hrs	30,000 hrs
認證	CE/FCC	CE/FCC

觸控螢幕尺寸



無風扇嵌入式系統規格

硬體規格									
產品名稱	iX EPC BOX Cel J1900						iX EPC BOX i7 4700EQ		
型號	300-58007	300-58008	300-58009	300-58011	300-58012	300-58013	300-58001	300-58003	300-58005
機構設計	Aluminum extrusion and heavy-duty steel						Aluminum extrusion and heavy-duty steel		
處理器	Intel® Celeron® J1900 2.0GHz						Intel® i7-4700EQ 2.4GHz		
晶片組	Intel® SoC integrated			SoC integrated			Intel® QM87		
主記憶體	4GB DDR3L			8GB DDR3L			4GB DDR3L		
BIOS	AMI						AMI		
儲存裝置	CFast 128GB (預設)			mSATA 128 GB			2.5" 320GB SATA Hard Disk or higher		
外部儲存裝置	1 x 2.5" SATA Drive (選配)		1TB Hard Drive		NA	1 x CFast slot (選配)			
即時時鐘	有						有		
看守計時器	255 levels, 1-255 sec.						255 levels, 1-255 sec.		
乙太網路	2 x 10/100/1000Mbps Ethernet						4 x 10/100/1000Mbps Ethernet		
USB	USB3.0 x 1 USB2.0 x 2			USB2.0 x 4			USB3.0 x 2 USB2.0 x 4		
序列埠	2 x RS232/422/485(COM2-3) 2 x RS232(COM1/4)			2 x RS232/422/485(COM 1/2)			2 x Isolated RS232/422/485 (COM3-4) 4 x RS232/422/485 (COM5-8) 2 x RS232 (COM1-2)		
顯示器介面	1 x VGA 1 x HDMI						1 x VGA 1 x DVI-D 1 x HDMI		
音源	1 x Line-out			1 x Mic-in/Line-out			1 x Line-out		
天線連接埠	2 x SMA type connector opening for antenna			3 x SMA type connector opening for antenna			2 x SMA type connector opening for antenna		
Digital I/O	8 組可編程digital I/O						8 組可編程digital I/O 32 組可編程digital I/O (選配)		
擴充介面	1 x 全卡 PCI Express Mini Card slot (USB+PCI Express signal) 1 x 半卡 PCI Express Mini Card slot (USB+PCI Express signal) 1 x SIM slot						1 x 半卡 PCI Express Mini Card slot (USB+PCI Express signal) 1 x SIM slot		
系統介面指示	1 x 綠色燈號為系統開機指示 1 x 橘色燈號為硬體指示						1 x 綠色燈號為系統開機指示 1 x 橘色燈號為硬體指示 2 x 橘色燈號為LAN1/LAN2指示 2 x 綠色燈號為LAN1/LAN2連結 2 x 橘色燈號為系統狀態		
尺寸	197mm(W) x 110 mm(D) x 55.5 mm(H)			200mm(W) X 120mm(D) X 46mm(H)			264.16 mm(W) x 193.50 mm(D) x 69.62mm(H)		
重量(淨重/總重)	2kg (4.4lb) / 2.8kg (6.6lb)			1.1 kg (2.43lb) / 1.8kg (3.97lb)			3.8kg (8.37 lb) / 4.6kg(10.14 lb)		
安裝方式	壁掛式						Wall mount		
安裝方式(選配)	VESA/ 鋁軌						NA		
保護等級	IP40						IP40		
輸入電源	+9 ~+34 VDC			+10 ~+34 VDC			+9 ~+36 VDC		
電源消耗功率	42.5W						31.44W		
工作溫度	-10°C ~ +45 °C	-20°C ~ +60°C	-10°C ~ +45°C	0°C ~ +45 °C			-10°C ~ +40°C	-20°C ~ +60°C	-10°C ~ +40°C
存放溫度	-40 ~ +80 °C						-40 ~ +80 °C		
溼度	10%-90%,不冷凝						10%-90%,不冷凝		
耐震度	3 Grms with SSD (5-500Hz, X,Y,Z 三軸)						3 Grms with CFast (5-500Hz,X,Y,Z 三軸)		
認證	CE/FCC			CE			CE/FCC/KCC		
軟體規格									
操作平台	Windows 7 Embedded		Windows 7 Pro		Windows 7 Pro		Windows 7 Embedded		Windows 7 Pro
點數	2000		2000		4000		2000		4000
HMI編輯軟體	iX Developer 2.30 或高階版本						iX Developer 2.30 或高階版本		